



## **СЧЕТЧИКИ-РАСХОДОМЕРЫ РМ-5**

**Модификации РМ-5-Т, РМ-5-Э**

**Руководство по монтажу и эксплуатации**

**Платформы подключения версий 8В и 9В**

### **По вопросам продаж и поддержки обращайтесь:**

Архангельск +7 (8182) 45-71-35  
Астрахань +7 (8512) 99-46-80  
Барнаул +7 (3852) 37-96-76  
Белгород +7 (4722) 20-58-80  
Брянск +7 (4832) 32-17-25  
Владивосток +7 (4232) 49-26-85  
Волгоград +7 (8442) 45-94-42  
Екатеринбург +7 (343) 302-14-75  
Ижевск +7 (3412) 20-90-75  
Казань +7 (843) 207-19-05  
Калуга +7 (4842) 33-35-03

Кемерово +7 (3842) 21-56-70  
Киров +7 (8332) 20-58-70  
Краснодар +7 (861) 238-86-59  
Красноярск +7 (391) 989-82-67  
Курск +7 (4712) 23-80-45  
Липецк +7 (4742) 20-01-75  
Магнитогорск +7 (3519) 51-02-81  
Москва +7 (499) 404-24-72  
Мурманск +7 (8152) 65-52-70  
Наб.Челны +7 (8552) 91-01-32  
Ниж.Новгород +7 (831) 200-34-65

Новосибирск +7 (383) 235-95-48  
Омск +7 (381) 299-16-70  
Орел +7 (4862) 22-23-86  
Оренбург +7 (3532) 48-64-35  
Пенза +7 (8412) 23-52-98  
Пермь +7 (342) 233-81-65  
Ростов-на-Дону +7 (863) 309-14-65  
Рязань +7 (4912) 77-61-95  
Самара +7 (846) 219-28-25  
Санкт-Петербург +7 (812) 660-57-09  
Саратов +7 (845) 239-86-35

Сочи +7 (862) 279-22-65  
Ставрополь +7 (8652) 57-76-63  
Сургут +7 (3462) 77-96-35  
Тверь +7 (4822) 39-50-56  
Томск +7 (3822) 48-95-05  
Тула +7 (4872) 44-05-30  
Тюмень +7 (3452) 56-94-75  
Ульяновск +7 (8422) 42-51-95  
Уфа +7 (347) 258-82-65  
Хабаровск +7 (421) 292-95-69  
Челябинск +7 (351) 277-89-65  
Ярославль +7 (4852) 67-02-35

**сайт: [tbn.pro-solution.ru](http://tbn.pro-solution.ru) | эл. почта: [tn@pro-solution.ru](mailto:tn@pro-solution.ru)  
телефон: 8 800 511 88 70**

**Содержание**

	Стр.
<b>ВВЕДЕНИЕ</b>	2
<b>ОПРЕДЕЛЕНИЯ</b>	2
<b>ПЕРЕЧЕНЬ ПРИНЯТЫХ СОКРАЩЕНИЙ</b>	2
<b>1. НАЗНАЧЕНИЕ И ОПИСАНИЕ</b>	3
<b>2. ТЕХНИЧЕСКИЕ ХАРАКТЕРИСТИКИ</b>	3
<b>3. СОСТАВ ИЗДЕЛИЯ</b>	7
<b>4. УСТРОЙСТВО И РАБОТА</b>	8
<b>5. МОНТАЖ</b>	10
<b>6. ПОДГОТОВКА К РАБОТЕ</b>	14
<b>7. ПОРЯДОК РАБОТЫ</b>	14
<b>8. ПОВЕРКА</b>	15
<b>9. ТЕХНИЧЕСКОЕ ОБСЛУЖИВАНИЕ</b>	15
<b>10. МЕРЫ БЕЗОПАСНОСТИ</b>	16
<b>11. МАРКИРОВКА И ПЛОМБИРОВАНИЕ</b>	16
<b>12. ХРАНЕНИЕ, ТРАНСПОРТИРОВАНИЕ И КОНСЕРВАЦИЯ</b>	16
<b>13. ГАРАНТИИ ИЗГОТОВИТЕЛЯ</b>	17
Приложение 1	
Фиксируемые счетчиком-расходомером события	18
Приложение 2	
Схема составления условного обозначения	19
Приложение 3	
Габаритные, установочные и присоединительные размеры счетчиков-расходомеров РМ-5-Т и РМ-5-Э.	20
Приложение 4	
Габаритные, установочные и присоединительные размеры первичного термопреобразователя и защитной гильзы	22
Приложение 5	
Платформы подключения	23
Приложение 6	
Электрические схемы подключения	25
Приложение 7	
Меню счетчиков-расходомеров РМ-5-Т и РМ-5-Э	28
Приложение 8	
Структура меню параметров счетчика-расходомера	29
Приложение 9	
Перенастройка счетчиков-расходомеров	35
Приложение 10	
Методика определения коэффициентов полинома градуировочных кривых датчиков избыточного давления с линейной или квадратичной характеристикой и выходным токовым сигналом 0 - 20 мА	40
Приложение 11	
Представление в меню параметров счетчика-расходомера РМ-5 чисел в формате с плавающей точкой и их редактирование	41
Приложение 12	
Таблица номеров параметров РМ-5 (ППС, КМ-5), прошиваемых в EEPROM прибора	42

## ВВЕДЕНИЕ

Настоящее руководство распространяется на счетчики-расходомеры модификаций РМ-5-Т и РМ-5-Э аппаратно-программной версии 9с\_01.98 и выше и предназначено для ознакомления пользователя с устройством счетчиков-расходомеров и порядком их эксплуатации.

В связи с постоянной работой над усовершенствованием конструкции прибора и его программного обеспечения в новых аппаратно-программных версиях РМ возможны отличия от настоящего руководства.

Перед установкой и пуском счетчиков-расходомеров внимательно изучите руководство по эксплуатации.

## ОПРЕДЕЛЕНИЯ

**Первичный преобразователь:** по ГОСТ 16263.

**Измерительный преобразователь (датчик)** скорости (давления, ....): средство измерений, предназначенное для выработки сигнала скорости (давления, ....) в форме, удобной для передачи, дальнейшего преобразования, обработки и (или) хранения, но не поддающейся непосредственному восприятию наблюдателем.

**Средство измерений:** по ГОСТ 16263.

**Измерительный канал расходомера:** совокупность измерительных преобразователей и/или средств измерений, линий связи, электронных (вычислительных) блоков, обеспечивающая измерение объема, расхода или других физических величин по данным об измеренных параметрах жидкости. Примеры измерительных каналов: канал температуры, давления, расхода.

## ПЕРЕЧЕНЬ ПРИНЯТЫХ СОКРАЩЕНИЙ

Ду	– диаметр условного прохода
ПР	– преобразователь расхода
ПРИ	– преобразователь расхода с импульсным выходом в дополнительном канале расхода (ПРИ может быть любого типа и принципа действия)
ПД	– преобразователь давления
ПТ	– термопреобразователь или преобразователь температуры
ИБ	– измерительный блок или модуль ИБ
ИБВ	– измерительно-вычислительный блок или модуль ИБВ
БП	– блок питания
ВУ	– вычислительное устройство или модуль ВУ
КР	– измерительный канал расхода или канал расхода
КТ	– измерительный канал температуры или канал температуры
КД	– измерительный канал давления или канал давления

## ВНИМАНИЕ!!!

- Изготовитель не несет гарантийных обязательств в отношении счетчика-расходомера, у которого к моменту ввода в эксплуатацию истекло 18 месяцев с даты продажи.
- **ЗАПРЕЩАЕТСЯ** отсоединять платформу подключения РМ-5 при включенном питании.
- **ЗАПРЕЩАЕТСЯ** на всех этапах работы с РМ-5 касаться руками электродов преобразователя расхода.
- **ЗАПРЕЩАЕТСЯ** при проведении электросварочных работ использовать ПР в качестве монтажного приспособления. Для этих целей должен использоваться габаритный имитатор РМ-5.
- **КАТЕГОРИЧЕСКИ НЕ ДОПУСКАЕТСЯ** протекание сварочного тока через корпус ПР при проведении электросварочных работ.

## 1. НАЗНАЧЕНИЕ И ОПИСАНИЕ

### 1.1. Описание

Счетчики-расходомеры состоят из первичных преобразователей расхода (ПР), измерительного блока (ИБ) и вычислительного устройства (ВУ), соединенных между собой линиями связи, термопреобразователей сопротивления (ПТ) (по заказу) и преобразователей давления (ПД) (по заказу). К измерительному блоку подключаются первичные преобразователи расхода, температуры и давления. ВУ может иметь алфавитно-цифровое табло и клавиатуру, обеспечивающую возможность вывода на табло измерительной информации.

Измерительные каналы расхода (КР), температуры (КТ) и давления (КД) счетчиков-расходомеров состоят из преобразователя соответствующего параметра (расхода, температуры, давления), линии связи и измерительного блока. Измерительные каналы расхода подразделяются на основные и дополнительные. В основных КР используются электромагнитные полнопроходные преобразователи расхода. В основных каналах расхода возможно измерение расхода через ПР в обоих направлениях (реверс потока).

В дополнительных каналах могут использоваться водосчетчики или ПР любых типов или принципов действия с импульсным выходом (ПРИ), соответствующим по электрическим параметрам импульсным входам счетчика-расходомера РМ-5.

Счетчики-расходомеры выпускаются в следующих исполнениях:

- **Исполнение 1.** Схематическое обозначение: **ПР/ИБ/ВУ**  
базовое моноблочное исполнение. Измерительный блок и вычислительное устройство выполнены в одном корпусе (в дальнейшем – модуль ИБ/ВУ или измерительно-вычислительный блок - ИВБ) и установлены непосредственно на первичном преобразователе расхода;
- **Исполнение 2.** Схематическое обозначение: **ПР-ИБ/ВУ**  
базовое раздельное исполнение. Первичный преобразователь расхода и модуль ИБ/ВУ установлены раздельно.

Модуль ИВБ (ИБ/ВУ) может иметь алфавитно-цифровое табло и клавиатуру, обеспечивающую возможность вывода на табло измерительной информации.

При комплектации счетчика-расходомера первичными преобразователями давления, температуры и дополнительным преобразователем расхода, РМ-5 **исполнения 1 и исполнения 2** имеет один основной КР, один дополнительный КР, один КТ и один КД.

РМ-5 **исполнения 1 и исполнения 2** имеет один основной КР, а при комплектации счетчика-расходомера первичными преобразователями давления, температуры и дополнительным преобразователем расхода – один дополнительный КР, один КТ и один КД.

***Примечание:** аппаратная часть РМ-5 имеет входы для подключения трех термопреобразователей и двух преобразователей давления, однако в исполнении 1 и 2 задействован только один вход «Т1» для подключения ПТ (контакты +J1(4), -J1(2), +T1(3) и -T1(1)) и один вход для подключения ПД (контакты -P1(20) и +P1(21)). Остальные входы не используются, причем к неиспользуемому входу «Т2» для подключения ПТ (контакты +J2(8), -J2(6), +T2(9) и -T2(7)) должны быть в обязательном порядке подключены перемычки, а к входу «Т2» (контакты +J3(12), -J3(10), +T3(13) и -T3(11)) перемычки и резистор согласно электрической схеме подключения, приведенной в Приложении 6 настоящего документа.*

### 1.2. Назначение

Счетчики-расходомеры предназначены:

- ♦ **РМ-5-Т** – с полнопроходными первичными преобразователями – для измерения объемного (массового) расхода и объема (массы) электропроводящих жидкостей в различных отраслях промышленности;
- ♦ **РМ-5-Э** – с полнопроходными первичными преобразователями – для измерения объемного (массового) расхода и объема (массы) электропроводящих жидкостей в эталонных установках для поверки расходомеров и счетчиков жидкости.

## 2. ТЕХНИЧЕСКИЕ ХАРАКТЕРИСТИКИ

2.1 Степень защиты блоков счетчиков-расходомеров по ГОСТ 14254 не ниже:

- первичного преобразователя и измерительного блока – IP65;
- вычислительного устройства (при исполнении в отдельном корпусе), в зависимости от модификации – IP65 или IP20;
- блока питания, в зависимости от модификации – IP65 или IP20.

2.2. Счетчики-расходомеры обеспечивают представление информации в следующей форме:

**1) индикация на алфавитно-цифровом дисплее:**

- объема и массы измеряемой среды в трубопроводах, на которые установлены ПР основного и дополнительного КР;
- текущего значения объемного и массового расхода измеряемой среды в трубопроводах, на которые установлены ПР основного и дополнительного КР;
- температуры измеряемой среды (при комплектовании счетчика-расходомера термопреобразователями);
- времени наработки счетчика-расходомера;
- давления измеряемой среды (при комплектовании счетчика-расходомера преобразователями давления);
- размерности измеряемых параметров.

**2) кодовый выходной электрический сигнал** в интерфейсе RS485 или RS232 о календарном времени, времени наработки, температуре, объеме и объемном расходе измеряемой среды, массе и массовом расходе измеряемой среды в трубопроводах, на которые установлены ПР основного и дополнительного КР.**3) архивирование в энергонезависимой памяти (EEPROM):**

- почасовых, посуточных и помесечных значений объема и массы измеряемой среды в трубопроводах, на которые установлены ПР основных и дополнительных КР и времени работы РМ нарастающим итогом;
- среднечасовых, среднесуточных, среднемесячных и среднегодовых значений температуры и давления измеряемой среды (для температуры архивируются средневзвешенные по массе значения за соответствующий период);
- значений объема и массы измеряемой среды в трубопроводах, на которые установлены ПР основных и дополнительных КР и времени работы за каждый календарный год работы РМ-5;
- информации об ошибочных ситуациях и различных событиях, возникающих в процессе эксплуатации РМ-5.

**Внимание!** При монтаже и наладке РМ-5 в архиве ошибок и событий (далее – архив событий) может возникнуть большое количество записей, связанных с временными ошибками в монтаже электрических цепей. Поэтому печать данных из посуточного архива необходимо начинать с суток, следующих за днем сдачи РМ-5 в эксплуатацию!

**4) счетчики-расходомеры специального исполнения**, снабжены преобразователем АТЧВ-2 выполненным в отдельном корпусе и обеспечивающем дополнительно к пунктам 1) ÷3) **выходной электрический сигнал**, пропорциональный объемному (массовому) расходу. АТЧВ-2 выпускаются в двух модификациях:

- с одним токовым и одним частотным выходом (1I / 1F);
- с двумя токовыми выходами (2I).

Токовые сигналы во всех модификациях в зависимости от состояния переключателя «диапазон тока» могут принимать значения в диапазонах:

- 4- 20 мА;
- 0- 5 мА.

На частотном выходе АТЧВ-2 формируется сигнал, в виде меандра с частотой в диапазоне 10- 5000Гц.

**2.3. Глубина архива составляет не менее:**

- 42 дня для почасового архива;
- 12 месяцев для посуточного архива;
- 5 лет для помесечного архива;
- 32 года для годового архива;
- 4096 записей с информацией для архива ошибок и событий.

Запись во все архивы организована по замкнутому кольцу – после заполнения всей глубины архива новая запись будет выполнена на место самой первой записи в архиве, следующая новая на место второй записи и так далее.

**2.4. При отключении сетевого питания данные в архивах сохраняются в энергонезависимой памяти не менее 10 лет.** В случае комплектования счетчиков-расходомеров блоками бесперебойного питания типа БП-5Б при разовом отключении сетевого питания РМ-5-Т (РМ-5-Э) продолжают работу в течение 24 часов. Время полного восстановления заряда аккумуляторной батареи БП-5Б – 12 часов.

**2.5. Ежегодно, 1 января в 00 час 00 мин 00 сек или при первом включении счетчика-расходомера в новом году, если РМ-5 был выключен до наступления нового года, показания интеграторов запоминаются в последней строке погодного архива и отображаются в пунктах меню «Годовые значения» в виде показаний за истекший год V<sub>г</sub>, M<sub>г</sub> и Т<sub>рг</sub>. После этого показания интеграторов обнуляются. Обнуление исключает переполнение показаний интеграторов.**

При получении распечаток почасовых, посуточных и других ведомостей учета параметров измеряемой среды с помощью адаптера периферии АП-5 или компьютера, указанное выше обнуление интеграторов **учитывается автоматически.**

При съеме данных с дисплея РМ-5 после обнуления расчет накопленных в интеграторах значений за последний отчетный период должен производиться на основании показаний интеграторов V, M и Т<sub>р</sub> с учетом V<sub>г</sub>, M<sub>г</sub> и Т<sub>рг</sub>. Например, если счетчик-расходомер работал непрерывно и требуется определить объем, накопленный за месяц с 10 декабря предыдущего года по 10 января текущего года, необходимо к показаниям счетчика-расходомера на 10 января V(10 января) прибавить величину V<sub>г</sub> и вычесть показания счетчика-расходомера на 10 декабря:

$$V_{мес} = V_{г} + V(10 \text{ января}) - V(10 \text{ декабря}).$$

2.6 Основные параметры счетчиков-расходомеров приведены в **Таблице 1.**

Таблица 1

Основные параметры РМ-5-Т (Э)	Ед. изм.	Значения параметров											
		15(p)*	15	25	32	40	50	65	80	100	150	200	300
Диаметр условного прохода, Ду	мм	15(p)*	15	25	32	40	50	65	80	100	150	200	300
Наибольший расход, G <sub>max</sub>	м <sup>3</sup> /ч	2.5	6	16	30	40	60	100	160	250	600	1000	2500
Наименьший расход для РМ-5-Т, G <sub>min</sub>	м <sup>3</sup> /ч	0.0025	0.006	0.016	0,03	0.04	0.06	0,1	0.16	0.25	0.6	1.0	2.5
Наименьший расход для РМ-5-Э, G <sub>min</sub>	м <sup>3</sup> /ч	0.025	0.06	0.16	–	0.4	0.6	–	1.6	2.5	–	–	–

\* специальное исполнение по заказу.

2.7 При отображении измеренных значений объема и массы на дисплее прибора высвечивается не менее 7 десятичных разрядов.

2.8 Длина прямолинейного участка трубопровода без арматуры: РМ-5-Т (РМ-5-Э) до первичного преобразователя – не менее 3 Ду (5 Ду), после первичного преобразователя – не менее 1 Ду (3 Ду). Прямолинейные участки для ПР специального исполнения не требуются. Монтаж ПР выполняется с применением штатных присоединителей с накидными гайками.

Примечание 1: счетчики-расходомеры РМ-5-Э поставляются в сборе с присоединенными прямолинейными участками, выполненными из коррозионностойких материалов. Градуировка, поверка и установка на месте эксплуатации РМ-5-Э производится совместно с прямолинейными участками.

2.9 Питание счетчиков-расходомеров осуществляется от сети переменного тока напряжением от 187 до 242 В, частотой ( 50 ± 1 ) Гц.

2.10 Мощность, потребляемая счетчиком-расходомером от сети, не превышает 10 ВА для счетчиков-расходомеров исполнения ПР/ИБ/ВУ, ПР-ИБ/ВУ.

2.11 Масса первичного преобразователя, кг, не превышает значений, приведенных в Таблице 2.

Таблица 2

Ду, мм	15(p)* ... 40	50	80	100	150	200	300
Масса, кг, не более	2.2	6.0	12.5	12.5	40.0	40.0	115.0

2.12 Масса измерительного блока и ВУ не превышает 1 кг.

2.13 Измеряемая среда:

для счетчиков-расходомеров **РМ-5-Т** – электропроводящие жидкости с параметрами:

- удельная электрическая проводимость, См/м от  $10^{-3}$  до 10;
- температура, °С до 150;
- давление, МПа до 1.6 (2.5);

для счетчиков-расходомеров **РМ-5-Э** – электропроводящие жидкости с параметрами:

- удельная электрическая проводимость, См/м от  $10^{-3}$  до 10;
- температура, °С  $20 \pm 5$ ;
- давление, МПа до 0.6.

2.14 Температура и влажность воздуха, окружающего счетчики-расходомеры, должны быть в пределах, указанных в **Таблице 3**.

Таблица 3

Параметр	Модификация	
	РМ-5-Т	РМ-5-Э
Температура воздуха, °С, окружающего ПР	От –30 до +55 °С	От +10 до +35 °С
Температура воздуха, °С, окружающего ИБ, ВУ, ИБ/ВУ, ПР/ИБ, ПР/ИБ/ВУ	От +5 до +55 °С	От +10 до +35 °С
Влажность воздуха, окружающего ПР при температуре 35°С и более низких температурах без конденсации влаги	До 95 %	До 80 %
Влажность воздуха, окружающего ИБ, ВУ, ИБ/ВУ, ПР/ИБ, ПР/ИБ/ВУ при температуре 35°С и более низких температурах без конденсации влаги	До 80 %	До 80 %

- 2.15 Длина линии связи между первичным и измерительным блоком (при отдельном исполнении счетчика-расходомера) до 10 м.
- 2.16 По устойчивости и прочности к воздействию атмосферного давления счетчики-расходомеры соответствуют группе исполнения Р1 по ГОСТ 12997.
- 2.17 По устойчивости и прочности к механическим воздействиям счетчики-расходомеры соответствуют вибропрочному исполнению, группы исполнения N3 по ГОСТ 12997.
- 2.18 Габаритные, установочные и присоединительные размеры счетчиков-расходомеров приведены в приложении 3а, 3б.
- 2.19 Счетчик-расходомер относится к группе 2 виду I по ГОСТ 27.003, восстанавливаемое, ремонтируемое, однофункциональное изделие.
- 2.20 Первичные преобразователи выдерживают испытание на прочность и герметичность пробным давлением по ГОСТ 356.
- 2.21 Электрическое сопротивление изоляции цепей электродов первичных преобразователей счетчиков-расходомеров относительно корпуса при температуре окружающего воздуха ( $20 \pm 5$ ) °С, относительной влажности не более 80% имеет значение не менее 100 МОм.
- 2.22 Электрическая изоляция цепей питания счетчиков-расходомеров выдерживает в течении одной минуты при температуре окружающего воздуха ( $20 \pm 5$ ) °С и относительной влажности не более 80% испытательное напряжение 1500 В практически синусоидального переменного тока частотой 50 Гц.
- 2.23 Электрическое сопротивление изоляции цепей питания счетчиков-расходомеров относительно корпуса при температуре окружающего воздуха ( $20 \pm 5$ ) °С и относительной влажности не более 80 % имеет значение не менее 40 МОм.
- 2.24 Пределы допускаемой основной погрешности счетчиков-расходомеров не более:  
для счетчиков-расходомеров модификации **РМ-5-Т** в зависимости от исполнения (класса точности) А, В или С – в соответствии с **Таблицей 4**.

Таблица 4

Поддиапазон измерения объемного расхода $G_{max}/G$	Пределы допускаемой основной относительной погрешности при измерении объема, массы, объемного и массового расхода, %		
	А	В	С
$250 \leq G_{max}/G < 1000$	$\pm 1.0$	$\pm 2.0$	$\pm 3.0$
$50 \leq G_{max}/G < 250$	$\pm 0.5$	$\pm 1.0$	$\pm 2.0$
$25 \leq G_{max}/G < 50$	$\pm 0.5$	$\pm 0.5$	$\pm 2.0$
$1 \leq G_{max}/G < 25$	$\pm 0.5$	$\pm 0.5$	$\pm 1.0$

для счетчика-расходомера модификации **РМ-5-Э** в зависимости от исполнения (класса точности) А, В или С – в соответствии с **Таблицей 5**.

**Таблица 5**

Поддиапазон измерения объемного расхода $G_{max}/G$	Пределы допускаемой основной относительной погрешности при измерении объема и объемного расхода, %		
	А	В	С
$50 \leq G_{max}/G < 100$	$\pm 0.5$	$\pm 0.5$	$\pm 0.5$
$25 \leq G_{max}/G < 50$	$\pm 0.2$	$\pm 0.5$	$\pm 0.5$
$1 \leq G_{max}/G < 25$	$\pm 0.2$	$\pm 0.2$	$\pm 0.5$

**Примечание:** диапазон измерения расхода счетчиков-расходомеров модификаций

**РМ-5-Т, РМ-5-Э**, может быть уменьшен по требованию заказчика, но не менее чем до  $G_{max}/G_{min}=25$ .

- 2.25 Счетчики-расходомеры в транспортной таре выдерживают воздействие температуры окружающего воздуха от минус 55 до плюс 70 °С.
- 2.26 Счетчики-расходомеры в транспортной таре выдерживают воздействие относительной влажности окружающего воздуха 100% при температуре 40 °С и более низких температурах с конденсацией влаги.
- 2.27 Степень защиты счетчиков-расходомеров от воздействия окружающей среды по ГОСТ 14254 не ниже:
- ПР, ИБ/ВУ и ПР/ИБ/ВУ – IP65;
  - ВУ и блока питания – IP20.
- 2.28 Норма средней наработки до отказа счетчиков-расходомеров с учетом технического обслуживания, регламентируемого руководством по эксплуатации, не менее 75000 ч.
- 2.29 Полный средний срок службы счетчиков-расходомеров 12 лет.

### 3. СОСТАВ ИЗДЕЛИЯ

- 3.1 Комплект поставки счетчиков-расходомеров, в зависимости от исполнения, соответствует указанному в **Таблице 6**.

**Таблица 6**

Наименование и условное обозначение	Количество, в зависимости от исполнения, шт.		Примечание
	Исполнение		
	1 ПР/ИБ/ВУ	2 ПР-ИБ/ВУ	
Моноблок ПР/ИБ/ВУ	1	–	Примечание 2
Модуль ИБ/ВУ	–	1	
ПР	–	1	Примечание 2
ПТ	1*	1*	Примечание 3
ПД	1*	1*	Примечание 4
ПРИ	1*	1*	Примечание 5
Блок питания (БП)	1	1	Примечание 6
Преобразователь АТЧВ-2	1*	1*	
Комплект монтажных частей	1*	1*	
Руководство по эксплуатации	1	1	
Паспорт	1	1	
Методика поверки	1*	1*	

#### ПРИМЕЧАНИЯ:

1. Положения комплектации, количество которых помечено (\*), не входят в базовый комплект и поставляются по дополнительному заказу.
2. Тип преобразователей расхода в соответствии с заказом.
3. Тип ПТ в соответствии с заказом. В качестве ПТ могут поставляться термопреобразователи сопротивления из числа включенных в Госреестр РФ и имеющих технические характеристики:
  - номинальная статическая характеристика (НСХ) по ГОСТ 6651-94 ..... 100П ( $W_{100} = 1.391$ )  
..... Pt100 ( $W_{100} = 1.385$ )
  - класса допуска по ГОСТ 6651-94 ..... А, В или С

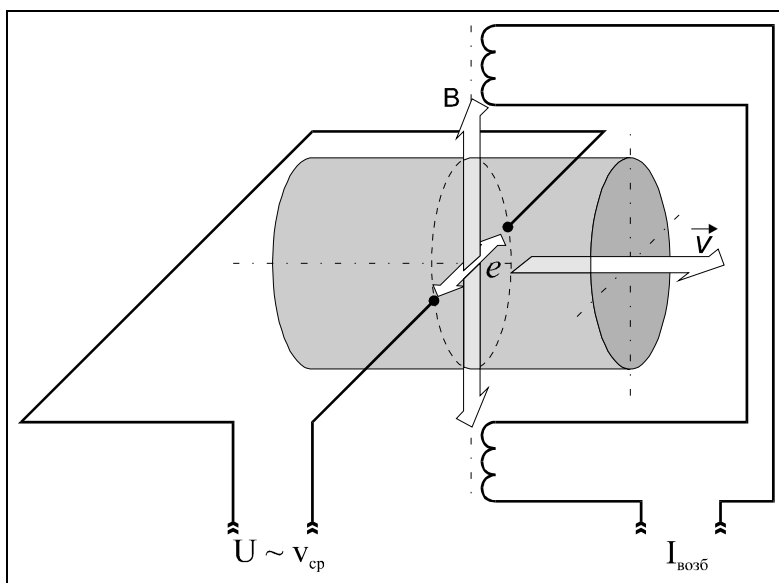


4. Тип преобразователей давления с унифицированным выходным сигналом постоянного тока – 4-20 мА, 0-20 мА или 0-5 мА в соответствии с заказом. В качестве ПД могут поставляться преобразователи давления из числа включенных в Госреестр РФ и имеющие допустимый предел относительной погрешности не хуже 2%.
5. Тип ПРИ в соответствии с заказом.
6. Тип блока питания в соответствии с заказом. РМ-5 может комплектоваться блоком бесперебойного питания БП-5Б.

По заказу счетчик-расходомер может дополнительно комплектоваться преобразователем интерфейса RS485 в RS232, адаптером периферии АП-5, устройством переноса данных УПД, модемом и другими периферийными устройствами производства ООО «ТБН энергосервис», совместимыми с РМ-5.

## 4. УСТРОЙСТВО И РАБОТА

4.1. Принцип работы счетчика-расходомера основан на явлении электромагнитной индукции (**Рисунок 1**): при прохождении электропроводящей жидкости через магнитное поле, в ней, как в движущемся проводнике, наводится электродвижущая сила (ЭДС), пропорциональная средней скорости жидкости.



**Рисунок 1.** Принцип работы счетчика-расходомера.

ЭДС снимается двумя электродами, расположенными диаметрально противоположно в одном поперечном сечении трубы первичного преобразователя заподлицо с ее внутренней поверхностью. Сигнал от первичного преобразователя экранированными проводами подается на вход измерительного блока, обеспечивающего его дальнейшую обработку.

Значение ЭДС не зависит от температуры, вязкости и проводимости жидкости при условии, что проводимость лежит в пределах, указанных в п. 2.13.

Первичный преобразователь расхода практически не препятствует потоку жидкости.

Определение объема измеряемой среды  $V$ , прошедшего через ПР за время наблюдения, осуществляется в соответствии с формулой:

$$V = \int G_v(\tau) d\tau, \quad (1)$$

где  $G_v(\tau)$  – значение объемного расхода в момент времени  $\tau$ .

При комплектовании счетчика-расходомера термопреобразователями или при введении значения плотности среды с клавиатуры возможно определение массы и массового расхода измеряемой среды.

Определение массового расхода  $G_m(\tau)$  и массы измеряемой среды  $M$ , осуществляется в соответствии с формулами:

$$G_m(\tau) = \rho(t, P) \cdot G_v(\tau) \quad (2)$$

$$M = \int \rho(t, P) \cdot G_v(\tau) d\tau, \quad (3),$$

где  $\rho(t,P)$  – функция, аппроксимирующая плотность измеряемой среды (в общем случае функция температуры  $t$  и давления  $P$  измеряемой среды).

Программное обеспечение счетчика-расходомера позволяет аппроксимировать таблично заданные значения плотности различных сред. Если измеряемая среда – вода, то функция  $\rho(t,P)$  аппроксимирует плотность воды согласно ГСССД 98-86 с относительной погрешностью не более  $\pm 0.05$  % в диапазоне  $t = 5 \dots 200$  °С,  $P = 1 \dots 20$  кгс/см<sup>2</sup> и с относительной погрешностью не более  $\pm 0.1$  % – в диапазоне  $t = 0 \dots 4$  °С,  $P = 1 \dots 20$  кгс/см<sup>2</sup>.

Плотность воды в диапазоне температур от 0 до 200 °С слабо зависит от давления. При фиксированной температуре (0 до 200 °С) и изменении давления от 1 до 20 кгс/см<sup>2</sup> плотность воды изменяется не более чем на  $\pm 0.1$  %. Таким образом, в случае воды учет давления практически не влияет на точность определения массы и массового расхода.

Если давление не измеряется, к входным клеммам канала давления рекомендуется подсоединить резистор  $R = (1.1 \dots 2)$  кОм. При заводских установках настроечных коэффициентов канала давления (см. **Приложение 10**) это соответствует (4.8 ... 9) кгс/см<sup>2</sup> избыточного давления. Если к выходным клеммам канала давления ничего не подключено, РМ-5 перейдет на нижнее договорное значение  $R_{дн}$  (см. подробнее **Приложение 9**). При изготовлении РМ-5 значение  $R_{дн}$  устанавливается в диапазоне 1 ... 9 кгс/см<sup>2</sup>. Величина  $R_{дн}$  может быть изменена пользователем из меню (см. **Приложение 9**).

## 4.2. Описание составных частей

Общий вид, габаритные и присоединительные размеры счетчиков-расходомеров в базовом моноблочном исполнении ПР/ИБ/ВУ приведены в **Приложении 3а, 3б**. Размеры составных частей счетчиков-расходомеров в других исполнениях (ширина  $\times$  высота  $\times$  глубина, см. **Приложение 3**) не более:

- преобразователя расхода – L  $\times$  D  $\times$  D, мм
- измерительного блока – 100  $\times$  100  $\times$  90, мм
- модуля ИБ/ВУ – 100  $\times$  100  $\times$  90, мм

Общий вид, габаритные и присоединительные размеры термопреобразователей приведены в **Приложении 4**.

Электрические цепи к модулям ИБ/ВУ и ИБ подключаются через платформы подключения, установленные на задних стенках указанных приборов. Фотография платформы подключения приведена в **Приложении 5**.

Счетчики-расходомеры состоят из первичных преобразователей расхода (ПР), измерительного блока (ИБ) и вычислительного устройства (ВУ), соединенных между собой линиями связи, термопреобразователей сопротивления (ПТ) (по заказу) и преобразователей давления (ПД) (по заказу). К измерительному блоку подключаются первичные преобразователи расхода, температуры и давления. ВУ может иметь алфавитно-цифровое табло и клавиатуру, обеспечивающую возможность вывода на табло измерительной информации.

Измерительный блок и вычислительное устройство (или модуль ИБ/ВУ в моноблочном варианте) представляют собой промышленные контроллеры с резидентным программным обеспечением, конструктивно выполненные в пылевлагозащищенных корпусах. ИБ выполняет измерение, оцифровку и начальную обработку выходных сигналов первичных преобразователей ПР, ПТ и ПД. Измерительная информация в цифровом виде передается на ВУ, которое осуществляет последующую обработку информации и архивирование результатов измерений и событий (ошибок, режимов работы, сообщений самодиагностики и пр.).

Счетчики-расходомеры снабжены интерфейсом RS-485 для вывода результатов измерений и содержания архивов на принтер, модем, персональный компьютер или другие устройства, с помощью которых можно считывать текущие показания и накопленные данные или использовать их в измерительно-вычислительных системах и в системах управления. По заказу потребителя счетчики-расходомеры могут быть снабжены дополнительно или взамен RS-485 интерфейсом другого типа.

У электромагнитных расходомеров РМ-5-Т, начиная с версии п/о 2.01 и выше доступен режим реверса – учет расхода жидкости как в прямом, так и в обратном направлениях. При включении режима реверса активируются дополнительные интеграторы массы  $M_2$  и объема  $V_2$ , предназначенные для учета количества жидкости, прошедшей через преобразователь расхода в обратном направлении (реверс).

Таким образом, расходомеры РМ-5-Т с режимом реверса (в дальнейшем – реверсивные расходомеры) имеют два отдельных интегратора для массы и два для объема:

- $M_1, V_1$  – для учета количества жидкости, прошедшей в прямом направлении;
- $M_2, V_2$  – для учета количества жидкости, прошедшей в обратном направлении.

Режим реверса позволяет учитывать количество жидкости  $M(V)$ , отданное из системы А в систему В с учетом возврата (см. Рисунок 2):

$$M = M_1 - M_2$$

$$V = V_1 - V_2$$

где  $M_2 (V_2)$  – возвращенное из системы В в систему А количество жидкости. При включенном режиме реверса возможен детальный учет жидкости, отданной из систем А и В в систему С (см. Рисунок 3). Например, если жидкость из системы А подается только в прямом направлении (краны 1 и 4 включены, 2 и 3 – закрыты), а из системы В – только в обратном (краны 1 и 4 закрыты, 2 и 3 – включены), то в интеграторах  $M_1(V_1)$  и  $M_2(V_2)$  соответственно будет учитываться количество жидкости, отданное системами А и В по отдельности. Суммарное количество жидкости  $M(V)$ , отданное в систему С будет равно:

$$M = M_1 + M_2$$

$$V = V_1 + V_2$$

При заказе расходомера РМ-5-Т с режимом реверса требуется указывать необходимость его градуировки в обоих направлениях.

Перед эксплуатацией реверсивного расходомера необходимо убедиться, что режим реверса включен. Для этого в меню «НАСТРОЙКА» найти пункт управления счетом реверса – «СЧ.РЕВЕРСА:ВЫКЛ.» и нажав сочетание «Ввод» переключить его во включенное состояние – «СЧ.РЕВЕРСА:ВКЛ.». Также необходимо в меню «УПР. АНАЛИЗОМ ОШИБОК» выключить анализ  $G1 < \min$ .

В результате этих действий алгоритм работы расходомера изменится следующим образом:

- 1) При прямом направлении потока учет прошедшей массы, объема и времени работы будет вестись, как в обычном расходомере.
- 2) При обратном потоке на экране в пункте отображения расхода будет значение расхода со знаком «минус». Значения интеграторов  $M_1$  и  $V_1$  перестанут увеличиваться. Вместо этого начнут увеличиваться значения интеграторов  $M_2$  и  $V_2$  (переключение между отображением этих интеграторов производится нажатием сочетания клавиш «Система»). Время работы также будет увеличиваться.

Для распечатки интеграторов обратного потока необходимо включить дополнительный столбец в программе km5db.

## 5. МОНТАЖ

### 5.1 Распаковка

При получении счетчика-расходомера необходимо проверить сохранность тары. В зимнее время вскрытие ящиков можно проводить только после выдержки их в течение 24 часов в теплом помещении.

После вскрытия ящиков счетчик-расходомер необходимо освободить от упаковочного материала и проверить комплектность согласно паспорту.

#### 5.1 Установка первичного преобразователя расхода.

ПР устанавливается на горизонтальном, вертикальном или наклонном трубопроводе при условии, что весь объем трубы ПР в рабочих условиях заполнен измеряемой средой (**Рисунок 4**), а линия электродов первичного преобразователя горизонтальна (**Рисунок 5**). Возможно отклонение

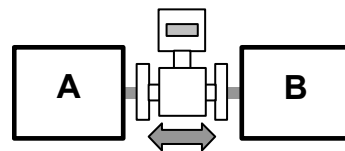


Рисунок 2

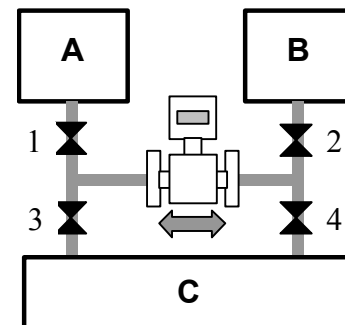
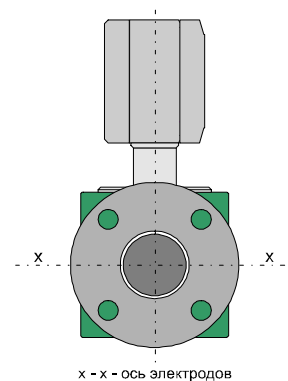
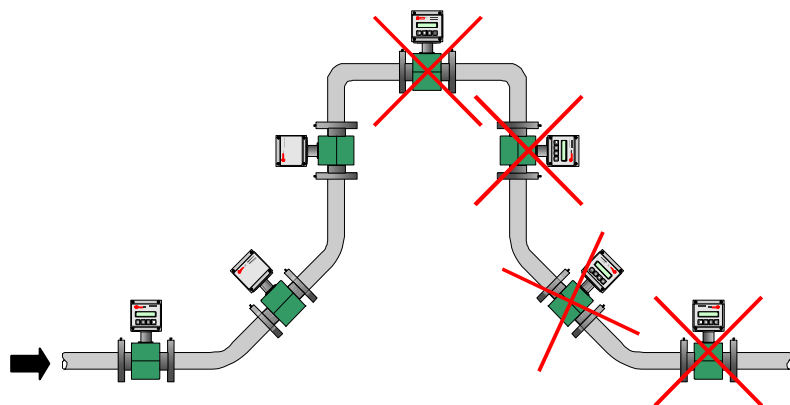


Рисунок 3

оси электродов от горизонтальной линии в случае гарантированного исключения образования газовой прослойки вблизи электродов, которая может препятствовать нормальной работе прибора.

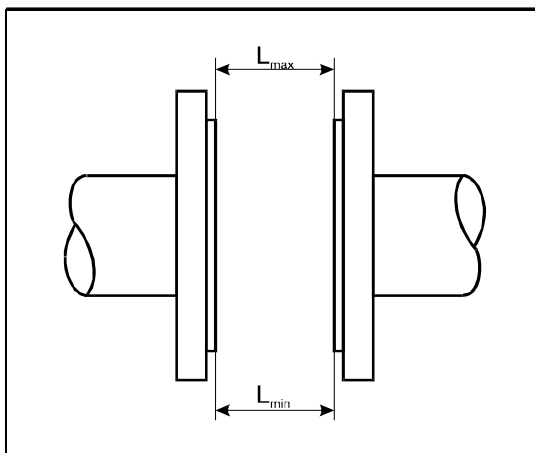


**Рисунок 5.** Ориентация ПР относительно продольной оси.

**Рисунок 4.** Варианты установки ПР.

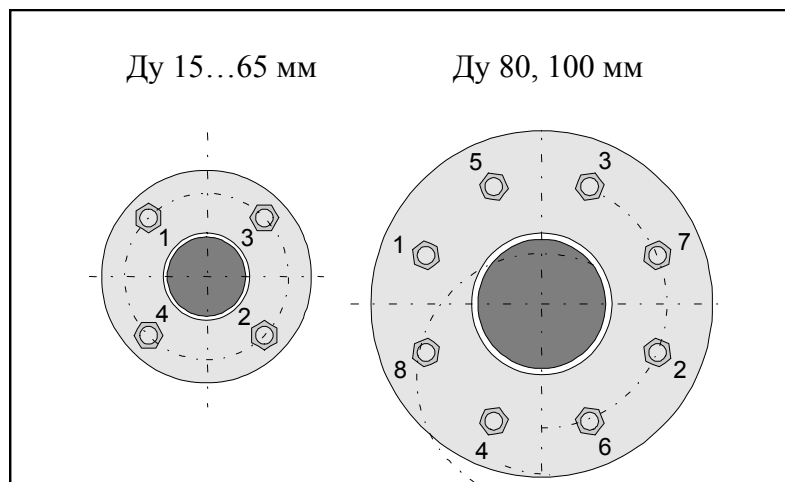
Монтаж первичного преобразователя бесфланцевой конструкции производить с помощью шпилек. Фланцы трубопроводов при монтаже первичного преобразователя должны быть соосны и плоскопараллельны друг другу.

Максимально допустимое отклонение фланцев трубопровода от параллельности не должно превышать  $L_{max} - L_{min} < 0,5 \text{ мм}$  (см. **Рисунок 6**).



**Рисунок 6.** Максимально допустимое отклонение фланцев трубопровода от параллельности.

Затяжку шпилек и гаек, крепящих первичный преобразователь на трубопроводе, производить равномерно в порядке, указанном на **Рисунке 7**, осуществляя за первый проход затяжку крутящим моментом 0,5 Мкр, за второй проход – 0,8 Мкр и за третий проход – 1.0 Мкр.



**Рисунок 7.** Порядок затяжки гаек при установке ПР.

Значения  $M_{кр}$  приведены в **Таблице 7**.

Таблица 7

Диаметр условного прохода первичного преобразователя, Ду, мм	Максимальный крутящий момент $M_{кр}$	
	кг*м	Н
15	18	1.8
25;32; 40	34	3.4
50;65	119	11.9
80	93	9.3
100	126	12.6

Монтаж первичного преобразователя с фланцами производить с помощью стандартных болтов и гаек, соответствующих фланцам трубопровода и первичного преобразователя. Фланцы трубопровода должны соответствовать ГОСТ 12820-80.

Диаметр трубопровода должен соответствовать Ду первичного преобразователя.

Допускается установка первичного преобразователя на трубопроводе с меньшим или большим диаметром с использованием концентрических переходов по ГОСТ 17378-83.

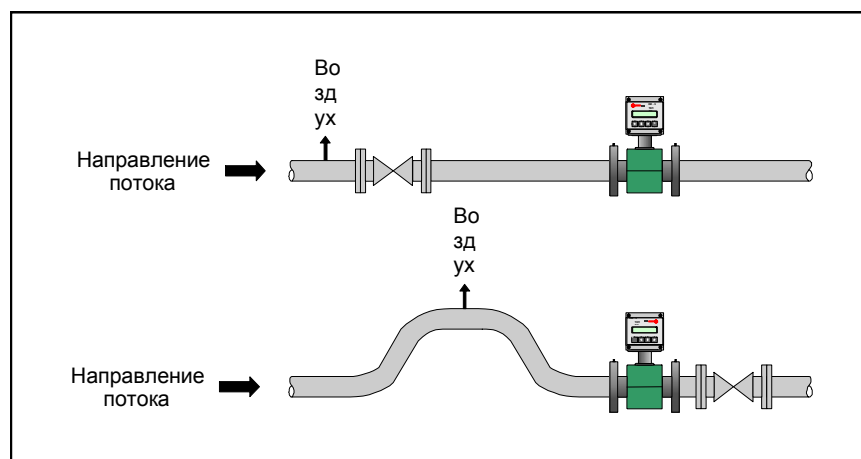
При установке следите, чтобы стрелка на корпусе первичного преобразователя совпадала с направлением движения измеряемой среды в трубопроводе.

При подаче жидкости вверх наилучшее заполнение всего сечения трубы обеспечивается при вертикальном положении первичного преобразователя. При возможности выпадения осадка из измеряемой среды первичный преобразователь также должен устанавливаться вертикально.

В случае горизонтальной установки рекомендуется размещать первичный преобразователь в наиболее низкой или наклонной части трубопровода, где сечение трубы первичного преобразователя будет заполнено жидкостью.

Следует иметь в виду, что первичный преобразователь будет давать сигнал расхода и при незаполненном сечении, если уровень жидкости достаточен для поддержания контакта между электродами, однако частичное заполнение трубы первичного преобразователя будет вносить в измерения значительную ошибку. В этом случае необходимо перейти к вертикальной установке первичного преобразователя.

Сигнал первичного преобразователя пропорционален полному объемному расходу измеряемой среды, включая возможные пузырьки газа и твердые частицы, поэтому при наличии воздуха в трубопроводе рекомендуется устанавливать первичный преобразователь по схеме, приведенной на **Рисунке 8**.



**Рисунок 8.** Установка ПР при наличии в трубопроводе воздуха.

При возможной вибрации трубопровода в диапазоне частот и амплитуд (ускорений), превышающих допускаемые для исполнения счетчика-расходомера значения, трубопровод до и после первичного преобразователя должен опираться на неподвижное основание.

При монтаже первичного преобразователя необходимо электрически соединить его фланцы между собой, а также каждый его фланец с соответствующим ответным фланцем трубопровода (**Рисунок 9**).

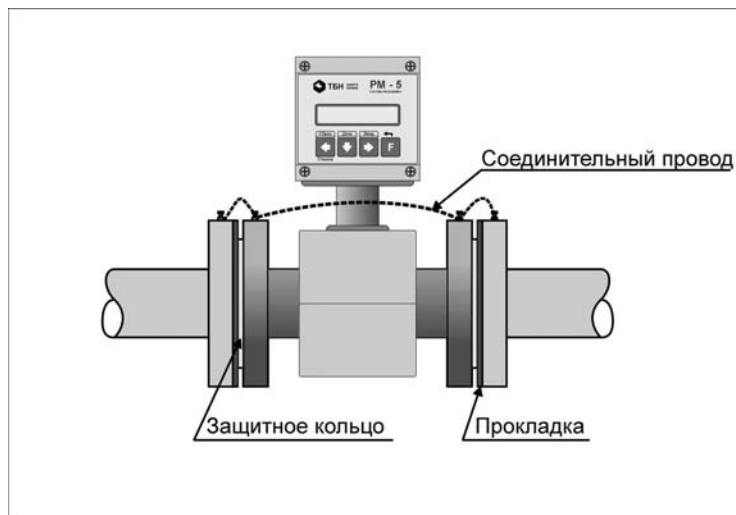


Рисунок 9. Монтаж ПР.

## 5.2 Установка термопреобразователей.

Для защиты термопреобразователей от повышенного давления и скорости потока они монтируются в защитных гильзах, входящих в комплект поставки. Гильзы термопреобразователей монтируются в соответствии с требованиями «Правил эксплуатации теплоснабжающих установок и тепловых сетей потребителей» п.3.8.16:

- на трубопроводах диаметром 70-200 мм наклонно к оси трубопровода против течения потока или вдоль оси трубы в колене трубопровода;
- на трубопроводах диаметром менее 70 мм в специальных расширителях;
- на трубопроводах более 200 мм перпендикулярно оси трубопровода.

Возможна установка термопреобразователей с учетом требований ГОСТа 8.563.2-97.

Чувствительные элементы термопреобразователей должны находиться на оси трубопровода. Для обеспечения теплового контакта гильзы заполняют жидким маслом.

Места установки термопреобразователей на трубопроводе и выступающие металлические части самих термопреобразователей рекомендуется термоизолировать.

## 5.3 Монтаж электрических цепей.

Монтаж электрических цепей счетчиков-расходомеров производить в соответствии со схемой, приведенной в **Приложении 6**.

**Примечание:** *схемы подключения счетчиков-расходомеров некоторых аппаратно-программных версий могут отличаться от приведенной в **Приложении 6**. Соответственно, маркировка и назначение некоторых контактов платформы подключения также будут отличаться от фотографии в **Приложении 5**. В этих случаях измененные схемы должны быть приведены в приложении "Изменения и дополнения".*

Термопреобразователи, и интерфейс RS-485 рекомендуется подключать кабелем STP-2ST (две витые пары в экране, сечением 0,22 мм<sup>2</sup>). В качестве сигнального кабеля преобразователя давления рекомендуется использовать кабель КММ 2x0,35 или аналогичный двухжильный кабель в экране с сечением жил не менее 0,22 мм<sup>2</sup>. Блоки питания подключать кабелем STP-4ST (четыре витые пары в экране, сечением 0,22 мм<sup>2</sup>).

Кабели STP-2ST и STP-4ST можно заменить на аналогичные с изолированным экраном и сечением не менее 0,22 мм<sup>2</sup> для кабелей питания и с сечением не менее 0,12 мм<sup>2</sup> для остальных кабелей. При использовании кабелей указанных выше типов рекомендуемые длины кабелей блоков питания, преобразователей температуры и давления не должны превышать 100 м, а длины кабелей RS-485 не должны превышать 800 м.

Для лучшей механической защиты линий связи монтаж кабелей рекомендуется производить в металлических, пластиковых трубах, металлорукавах с наружным диаметром 12÷13,5 мм.

Допускается монтаж в металлорукавах меньшего диаметра, но при этом конец металлорукава, вставляемый в платформу подключения необходимо обернуть одним или несколькими витками мягкой металлической ленты для увеличения диаметра до 12 мм.

При необходимости полной герметизации прибора полость А платформы подключения (см. **Приложение 5**) необходимо залить герметиком ВГО-1 или аналогичным.

**Внимание!!!** Экраны сигнальных кабелей термопреобразователей подключаются только к клеммам «Gnd» в платформах подключения и не должны иметь контакта с металлорукавами, а также трубами, на которых установлены эти термопреобразователи. Клемма «GnA» (19) не является клеммой заземления и не должна подключаться ни к корпусу, ни к заземлению.

## 6 ПОДГОТОВКА К РАБОТЕ

- 6.1 Проверить правильность монтажа электрических цепей в соответствии с электрической схемой подключения счетчика-расходомера, приведенной в **Приложении 6**.
- 6.2 Подсоединить платформы подключения к модулю ИБ/ВУ. Закрывать крышку (крышки) блока питания.
- 6.3 Включить расход жидкости под рабочим давлением в направлении, указанном стрелкой на первичном преобразователе, проверить герметичность соединения первичных преобразователей расхода, давления и защитных гильз термопреобразователей с трубопроводом. Течь и просачивание не допускаются.
- 6.4 Включить питание счетчика-расходомера и убедиться, что включилась подсветка индикатора и на индикаторе появилась надпись:

V = .... м3

- 6.5 Счетчики-расходомеры РМ-5 имеют интуитивно понятный, дружелюбный интерфейс. Пользуясь структурой меню, приведенной в **Приложении 7**, несложно освоить управление счетчиком-расходомером.
- 6.6 Переход между пунктами меню по горизонтали осуществляется нажатием кнопок "←" или "→", по вертикали – нажатием кнопки "↓". Переходы между пунктами меню по горизонтали и вертикали закольцованы.
- 6.7 Кнопка "S" предназначена для изменения назначения остальных кнопок.
- 6.8 Нажатие кнопки "←" при удерживаемой кнопке "S" подает прибору команду "Отмена", нажатие кнопки "→" – команду "Ввод", нажатие кнопки "↓" – команду "Система" (переключение системы единиц измерения некоторых величин, например, давления – в [атм] или [МПа]).
- 6.9 Нажимая кнопки "←", "↓", "→" и "S" на передней панели электронного блока, убедиться, что на индикаторе появляются в соответствии со структурой меню (см. **Приложение 7**) значения объема, массы, расхода, температуры и т.д.  
***Примечание:** структура меню некоторых аппаратно-программных версий РМ-5 может отличаться от приведенной в **Приложении 7**. В этих случаях отличия должны быть отражены в приложении "Изменения и дополнения". В **Приложении 7** приведено сокращенное описание меню строки параметров, подробное описание приводится в **Приложении 8**.*
- 6.10 Проверить исправность и правильность работы счетчика-расходомера, используя встроенные средства диагностики. Для этого выйти на третью строку меню и выбрать пункт "САМОДИАГНОСТИКА". Подать команду "Ввод" и кнопкой "←" или "→" пройти по всем контролируемым значениям, фиксируя состояние исправности в соответствии с **Таблицей П8.12 Приложения 8**.
- 6.11 **ВНИМАНИЕ!** Счетчики-расходомеры могут поставляться с остановленным режимом счета. Для запуска счета необходимо войти в пункт меню "Вкл. счета" и, удерживая клавишу "S", нажать "→".

## 7 ПОРЯДОК РАБОТЫ

- 7.1 Перед началом измерений рекомендуется включить счетчик-расходомер и произвести его прогрев в течение 20-30 мин.
- 7.2 Счетчик-расходомер не требует специальной настройки. После прогрева по п. 7.1. счетчик-расходомер обеспечивает показания параметров меню. Если в течение 10 минут не нажимать никаких клавиш, то произойдет автоматический переход к индикации количества объема, а подсветка индикатора автоматически выключится. Для включения подсветки необходимо однократно нажать любую клавишу.
- 7.3 Счетчик-расходомер работает с нормированными метрологическими характеристиками в номинальном диапазоне измерения исходных величин: объемного расхода (расходов)  $G_v$ , температур  $t$ , и давлений  $P$ .  
 В процессе работы счетчика-расходомера возможны ситуации, когда значения одной или нескольких величин выходят за пределы номинального диапазона.  
 РМ-5 фиксирует как аппаратные неисправности самого счетчика-расходомера, так и события, связанные с выходом параметров за номинальные диапазоны измерений. При этом в архиве событий фиксируется код, дата и время начала или окончания события.

РМ-5 по разному реагирует на фиксируемые события. В зависимости от типа события, РМ-5 может либо полностью прекратить накопление в интеграторах величин объемов, масс и времени наработки, либо часть из них, либо только фиксировать событие. Причем реакцию счетчика-расходомера на события, связанные с выходом величин за номинальные диапазоны измерений, можно настраивать путем коррекции набора параметров, записанных при изготовлении РМ-5 в энергонезависимую память EEPROM и влияющих на обработку измеренных величин  $G_v$ ,  $t$ ,  $P$  перед их дальнейшем использованием при вычислении  $V$  и  $M$ .

## 8. ПОВЕРКА

Поверка счетчиков-расходомеров РМ-5 производится по методике, изложенной в приложении «Методика поверки» руководства по эксплуатации.

Основные средства поверки указаны в **Таблице 8**.

Межповерочный интервал РМ-5-Т – 3 года

РМ-5-Э – 1 год.

**Таблица 8.**

Наименование	Технические характеристики
Установка поверочная УП 150	Предел допускаемой основной погрешности: 1)объемно-массовый метод $\pm 0,08\%$ 2)метод сличения $\pm 0,25\%$
Установка поверочная для счетчиков жидкости ДОУН-150/200	Допустимая основная относительная погрешность $\pm 0.25\%$
Установка расходомерная образцовая УРОКС-400	Допустимая основная относительная погрешность $\pm 0.15\%$
Трубопоршневая расходомерная установка	Допустимая основная относительная погрешность $\pm 0.02\%$
Частотомер электронно-счетный вычислительный ЧЗ-64	Относительная погрешность $\sigma_{tf} =  10^{-8}  +  10^{-9}  +  \sigma_{зап} $
Секундомер электронный СТЦ2	Погрешности измерения интервалов времени при температуре окружающего воздуха $(20\pm 5)^\circ\text{C}$ не превышают $\Delta = \pm (1.5 \cdot 10^{-6} \cdot T + 0.01)$ , где $T$ – значение измеряемого интервала времени, с.
Универсальная пробойная установка УПУ-1М.	Мощность 0.25 кВ·А Напряжение 0-10 кВ
Магазин сопротивлений Р3026	Класс точности 0.005
Миллиамперметр М2020	Диапазон измерения: 0 ... 30мА
Мегаомметр Е6-16	Диапазон измерения: 1-500 МОм при 500В, основная относительная погрешность не более $\pm 1.5\%$

**Примечание:** допускается применение других средств измерения, допущенных к применению в РФ и имеющих метрологические характеристики не хуже указанных.

## 9. ТЕХНИЧЕСКОЕ ОБСЛУЖИВАНИЕ

9.1 Счетчик-расходомер не требует специального обслуживания.

9.2 Счетчики-расходомеры поставляются потребителю настроенными и полностью готовыми к эксплуатации. При необходимости корректировки некоторых параметров (например, «дата», «время») или настройки счетчика-расходомера на конкретные условия применения возможно изменение параметров по методике, изложенной в **Приложении 9**.

Введенный в эксплуатацию счетчик-расходомер требует периодического осмотра с целью:

- соблюдения условий эксплуатации счетчика-расходомера;
- отсутствия внешних повреждений составных частей счетчика-расходомера;
- проверки надежности электрических и механических соединений;
- проверки наличия пломб на составных частях счетчика-расходомера;
- проверки наличия напряжения питания;
- проверки работоспособности счетчика-расходомера.

Периодичность осмотра зависит от условий эксплуатации, но не должна быть реже одного раза в неделю.



Периодически (период зависит от температуры в трубопроводе и определяется экспериментально) необходимо проверять наличие масла в защитных гильзах термопреобразователей и восполнять его потери от высыхания.

В случае применения ТС в условиях теплоносителей, имеющих физико-химический состав, отличающийся от требований нормативных документов, необходимо производить периодическую промывку проточной части ПРЭ без применения абразивных материалов.

Промывку производить регулярно в сервисном режиме, не допуская метрологического отказа. Периодичность промывки проточной части ПРЭ зависит от конкретных условий эксплуатации.

Для уменьшения влияния ферромагнитных включений, содержащихся в теплоносителе, рекомендуется применять магнитно-механические фильтры.

## 10. МЕРЫ БЕЗОПАСНОСТИ

10.1 При эксплуатации и обслуживании счетчика-расходомера необходимо соблюдать «Правила эксплуатации электроустановок потребителем» и «Межотраслевые правила по охране труда (правила безопасности) при эксплуатации электроустановок».

10.2 **ЗАПРЕЩАЕТСЯ** устранять дефекты первичного преобразователя, не убедившись в отсутствии давления в магистрали.

## 11. МАРКИРОВКА И ПЛОМБИРОВАНИЕ

11.1 Маркировка счетчиков-расходомеров соответствует чертежам предприятия-изготовителя и ГОСТ 26828-86.

11.2 Маркировка сохраняется в течение всего срока службы счетчиков-расходомеров.

11.3 На корпусе преобразователя расхода или ПР/ИБ в базовом исполнении крепится паспортная табличка, на которой указывается:

- товарный знак предприятия-изготовителя
- порядковый номер ПР по системе нумерации предприятия-изготовителя
- диаметр условного прохода (Ду), мм
- верхний предел измерения расхода, м<sup>3</sup>/ч
- последние две цифры года выпуска
- стрелка, указывающая направление потока.

Допускается изображение стрелки, указывающей направление потока, наносить на отдельную табличку, выполнять гравированием, либо литьем на корпусе первичного преобразователя расхода.

11.4 На корпусе блока питания (БП) крепится паспортная табличка, на которой указывается:

- товарный знак предприятия-изготовителя
- порядковый номер БП по системе нумерации предприятия-изготовителя
- напряжение, [В], и частота, [Гц], тока питания
- последние две цифры года выпуска.

11.5 На упаковке крепится ярлык, содержащий следующие сведения:

- товарный знак предприятия-изготовителя
- наименование и условное обозначение изделия.

11.6 Корпуса ИБ/ВУ, ИБ, ВУ имеют приспособление для пломбирования и клеймения.

## 12. ХРАНЕНИЕ, ТРАНСПОРТИРОВАНИЕ И КОНСЕРВАЦИЯ

12.1 Условия транспортирования счетчиков-расходомеров соответствуют условиям хранения 5 по ГОСТ 15150-69.

12.2 Счетчики-расходомеры транспортируются всеми видами транспорта (авиационными в отапливаемых герметизированных отсеках) в крытых транспортных средствах.

12.3 Хранение счетчиков-расходомеров в упаковке соответствует условиям хранения 1 по ГОСТ 15150-69.

12.4 Срок пребывания счетчиков-расходомеров в соответствующих условиях транспортирования не более 1 месяца.

12.5 Подготовка к процедуре консервации и консервация производятся в соответствии с ГОСТ 9.014-8.

### **13 ГАРАНТИИ ИЗГОТОВИТЕЛЯ**

13.1 Изготовитель гарантирует соответствие счетчиков-расходомеров требованиям настоящих технических условий при соблюдении потребителем условий эксплуатации, хранения, транспортирования и монтажа.

13.2 Гарантийный срок эксплуатации – 18 месяцев со дня продажи счетчиков-расходомеров.

## ПРИЛОЖЕНИЕ 1

## ФИКСИРУЕМЫЕ СЧЕТЧИКОМ-РАСХОДОМЕРОМ СОБЫТИЯ

Код события	Наименование события	Остановка накопления
51 ... 59	Резерв	
60	Режим «Нет потока»	
61	Режим «НЕШТАТНЫЙ»	Останов всех интеграторов
62 ... 66	Резерв	
67	U канала G РМ-5 > допустимого максимума	
68	I катушки РМ-5 > допустимого максимума	
69	I катушки РМ-5 < допустимого минимума	
70 ... 86	Резерв	
87	Gv1 < минимума Gv1min	M1, V1, Тр (при Gv1дн=0)
88 ... 90	Резерв	
91	t1 > максимума t1max	M1, Тр (при t1кдв=0)
92	Резерв	
93	t1 < минимума t1min	M1, Тр (при t1кдн=0)
94 ... 98	Резерв	
99	Было выполнено изменение даты или времени в RTC счетчика-расходомера	
100...104	Резерв	
105	Давление P1 < P1min	
106, 107	Резерв	
108	Давление P1 > P1max	
114 ... 117	Резерв	
118	Обрыв в цепи датчика P1	
119	Резерв	
120	Неисправность в цепи термопреобразователей	M1, Тр
121	Останов счета	M1, V1, M2, V2, Тр
122	Сбой питания	M1, V1, M2, V2, Тр
123	Резерв	
124	Ошибка чтения из RTC	
125	Ошибка записи в RTC	
126	Ошибка чтения из EEPROM	
127	Ошибка записи в EEPROM	

## ПРИЛОЖЕНИЕ 2

### СХЕМА СОСТАВЛЕНИЯ УСЛОВНОГО ОБОЗНАЧЕНИЯ

РМ-5 - XX - XXX - X - XX/XX/XX - X\*XXXX - XX - XX - X - X  
1            2            3            4            5            6            7            8            9

1. – модификация (модель) счетчика-расходомера: РМ-5-Т или РМ-5-Э;
2. – Ду первичных преобразователей расхода;
3. – класс (буквы «А», «В» или «С»), в зависимости от погрешности и диапазона измерения объемного расхода;
4. – исполнение ПР/ИБ/ВУ, ПР-ИБ/ВУ;
5. – количество термопреобразователей сопротивления и через символ «\*» – их характеристика (НСХ); (если отсутствуют – 0);
6. – количество преобразователей давления (если отсутствуют – 0);
7. – вариант исполнения монтажных частей (фланцевое – ФЛ, резьбовое – Р);
8. – наличие реверсного режима – R(если отсутствует 0);
9. – наличие табло и клавиатуры (если присутствуют – 1, отсутствуют – 0);

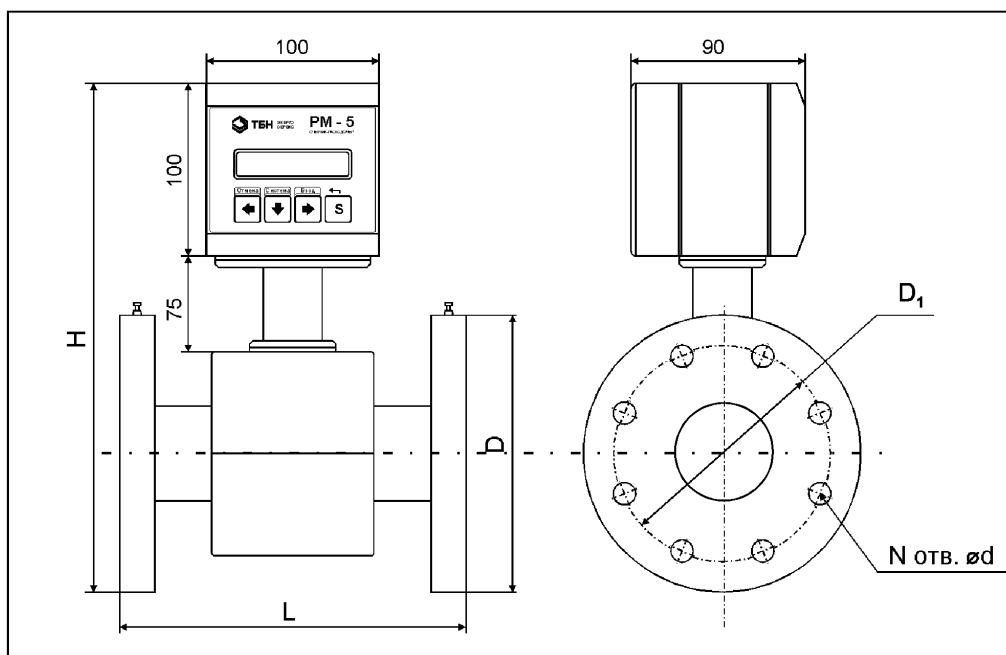
Пример обозначения счетчика-расходомера РМ-5-Т для измерения объемного (массового) расхода и объема (массы) электропроводящих жидкостей, с Ду=50, класса точности В, моноблочного исполнения, с одним ПТ с НСХ 100П, без преобразователя давления, фланцевое соединение, не реверсивный, с табло и клавиатурой:

**РМ-5 - Т - 50 - В - ПР/ИБ/ВУ - 1\*100П - 0 - ФЛ - 0 - 1**

## ПРИЛОЖЕНИЕ 3 лист 1

## ГАБАРИТНЫЕ, УСТАНОВОЧНЫЕ И ПРИСОЕДИНИТЕЛЬНЫЕ РАЗМЕРЫ СЧЕТЧИКОВ-РАСХОДОМЕРОВ РМ-5-Т и РМ-5-Э.

(первичный преобразователь **фланцевый**)



**Размеры РМ-5-Т и РМ-5-Э с первичными преобразователями расхода  
модификации ПП.**

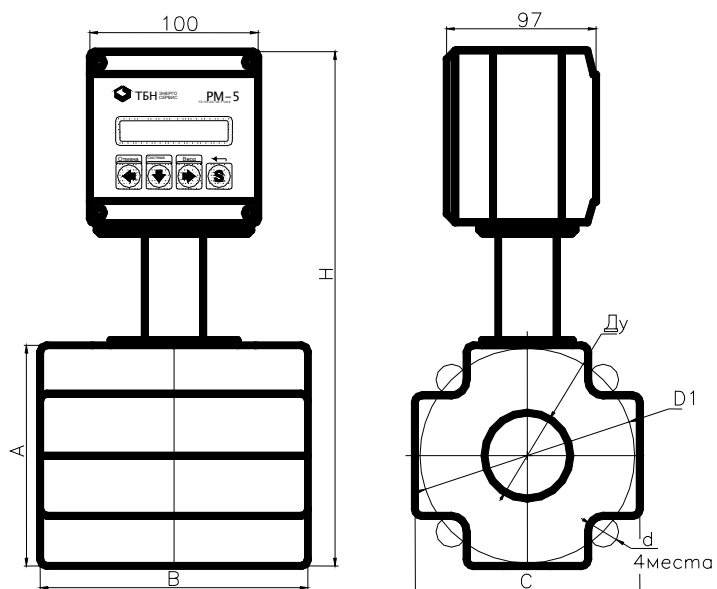
Ду, мм	15	25	32	40	50	65	80	100	150	200	300
D, мм	95	115	135	145	160	180	195	230	300	360	485*
D <sub>1</sub> , мм	65	85	100	110	125	145	160	190	250	310	430*
d, мм	14	14	18	18	18	18	18	22	26	26	30
N, шт.	4	4	4	4	4	8	8	8	8	12	16
L ± 5, мм.	155	155	160	200	200	220	230	250	320	380	500*
H ± 10, мм	254	272	293	297	309	337	350	378	432	496	600*
Масса кг	7	8	10	11	12	15	17	24	50	70	125

**Примечание:** присоединительные размеры фланцев и ответных фланцев по ГОСТ 12815-80 исполнение 1 на условное давление P<sub>y</sub>=2.5 МПа (25 кгс/см<sup>2</sup>), конструкция фланцев по ГОСТ 12820-80.

ПРИЛОЖЕНИЕ 3 лист 2

**ГАБАРИТНЫЕ, УСТАНОВОЧНЫЕ И ПРИСОЕДИНИТЕЛЬНЫЕ РАЗМЕРЫ  
СЧЕТЧИКОВ-РАСХОДОМЕРОВ РМ-5-Т и РМ-5-Э.**

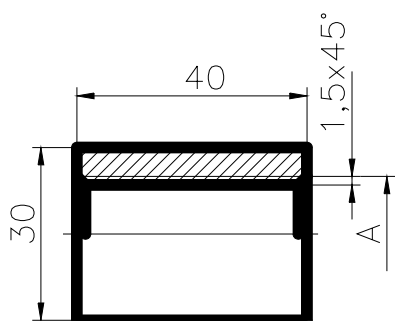
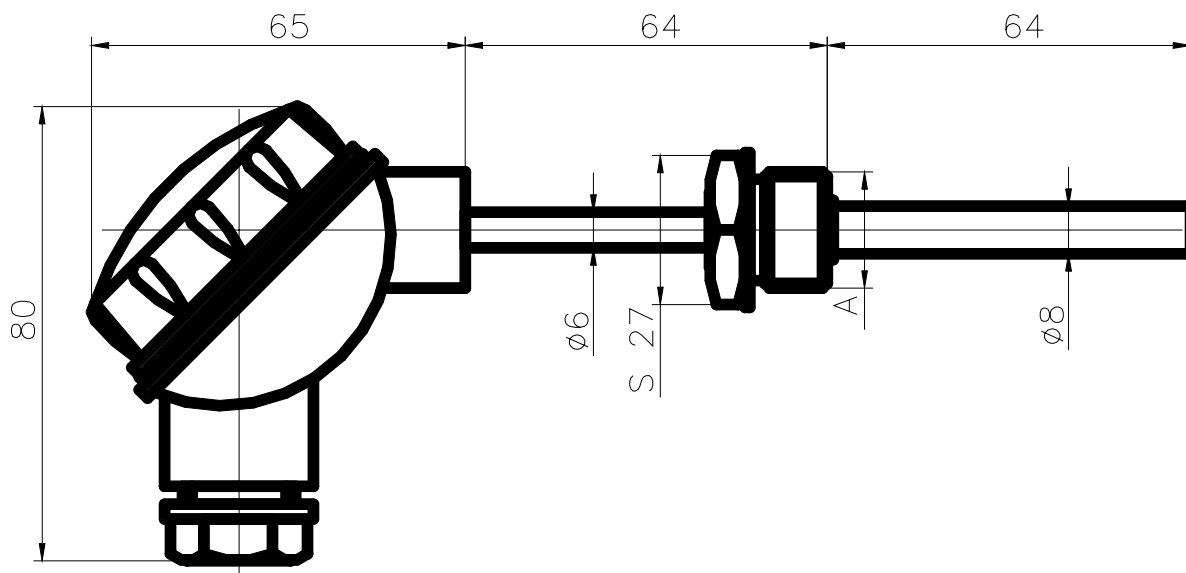
(первичный преобразователь безфланцевый)



Ду, мм	25	50	80
D1, мм	85	125	160
D, мм	14	18	18
A, мм	132	133	200.5
B, мм	102	156	196
C, мм	84	131	166
H, мм	283	306	360
Масса, кг	7	11	16

ПРИЛОЖЕНИЕ 4

**ГАБАРИТНЫЕ, УСТАНОВОЧНЫЕ И ПРИСОЕДИНИТЕЛЬНЫЕ РАЗМЕРЫ  
ТЕРМОПРЕОБРАЗОВАТЕЛЯ ТСП-Р И ЗАЩИТНОЙ ГИЛЬЗЫ.**



Исполнение	A
ТД00.000	М20х1.5
ТД00.000 - 1	Тр.1/2

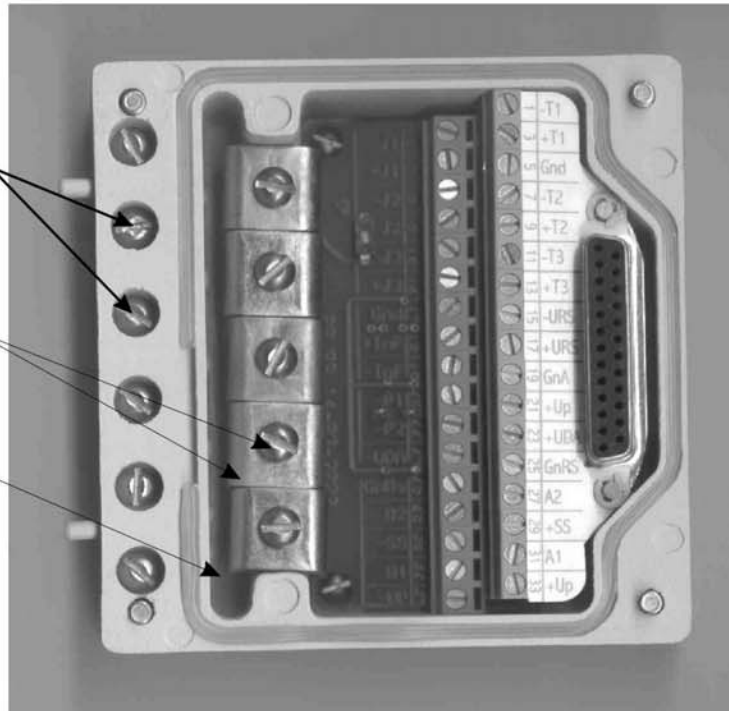
## ПЛАТФОРМЫ ПОДКЛЮЧЕНИЯ ПЛАТФОРМА ПОДКЛЮЧЕНИЯ ВЕРСИИ 8В

### Вид изнутри на платформу подключения

Винты для фиксации металлорукавов

Винты и скобы для фиксации кабелей

Полость А (для заливки герметиком)



Примечание: на верхней фотографии приведена платформа подключения версии v 8b, на фотографии внизу-версии v 5.





ПРИЛОЖЕНИЕ 5 лист 2

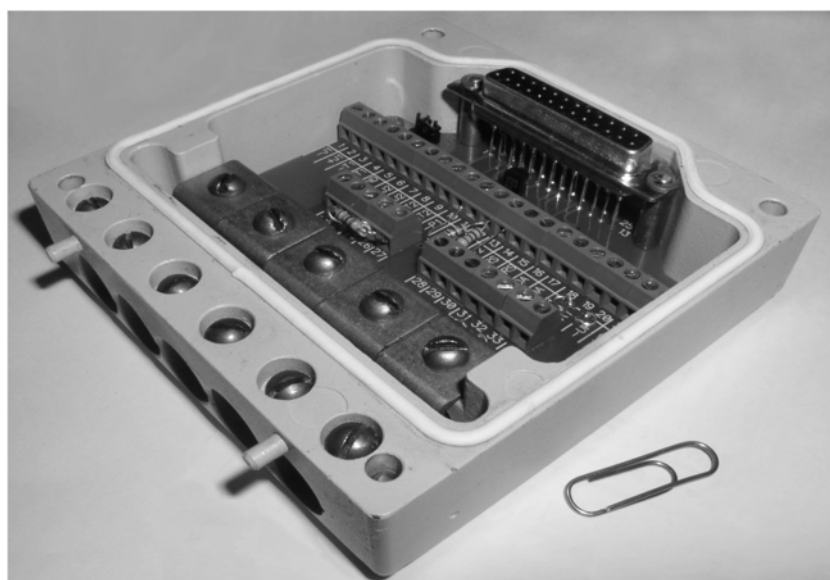
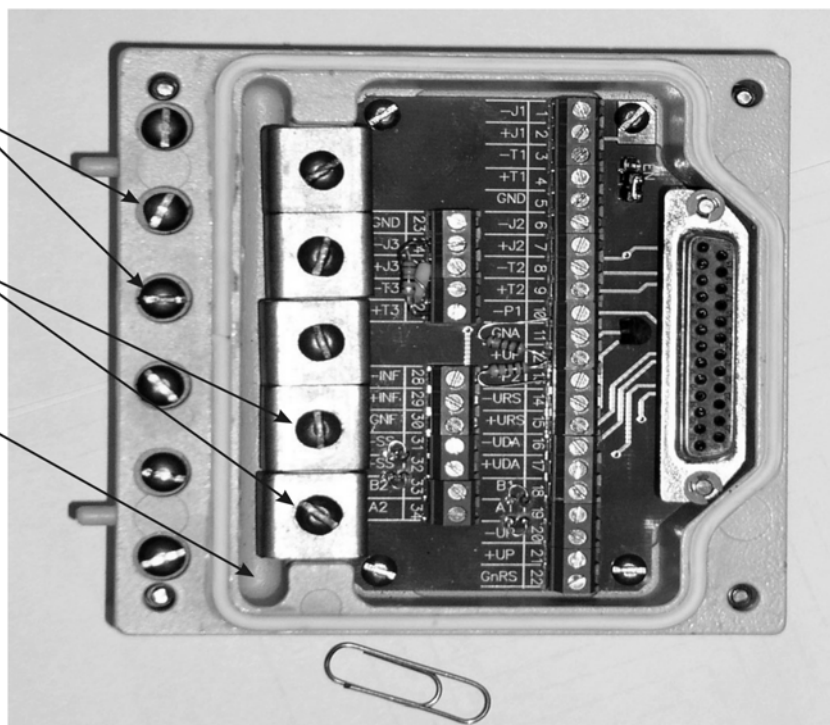
ПЛАТФОРМА ПОДКЛЮЧЕНИЯ ВЕРСИИ 9В

Вид изнутри на платформу подключения версии 9В

Винты для фиксации металлорукавов

Винты и скобы для фиксации кабелей

Полость А (для заливки герметиком)

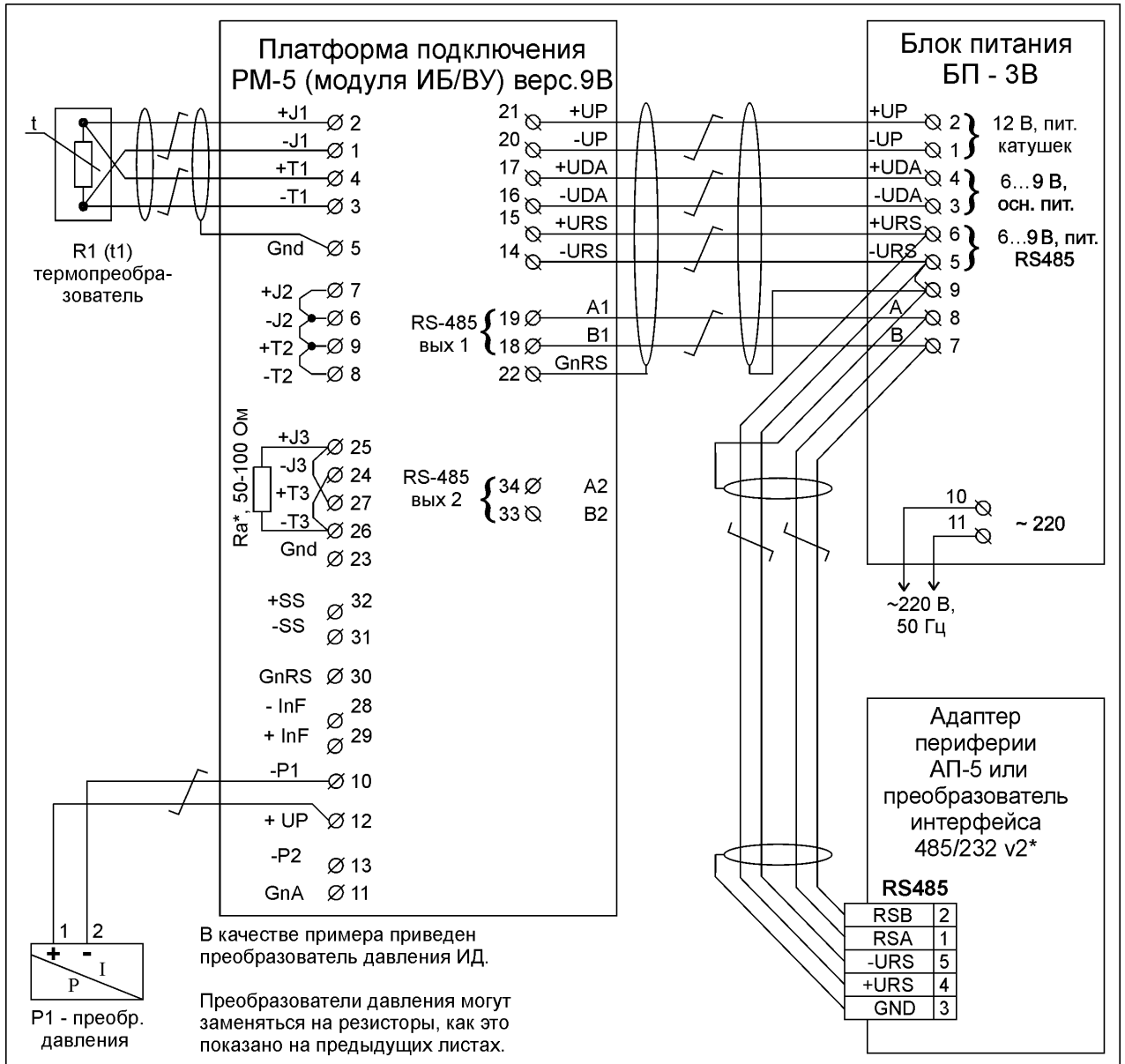




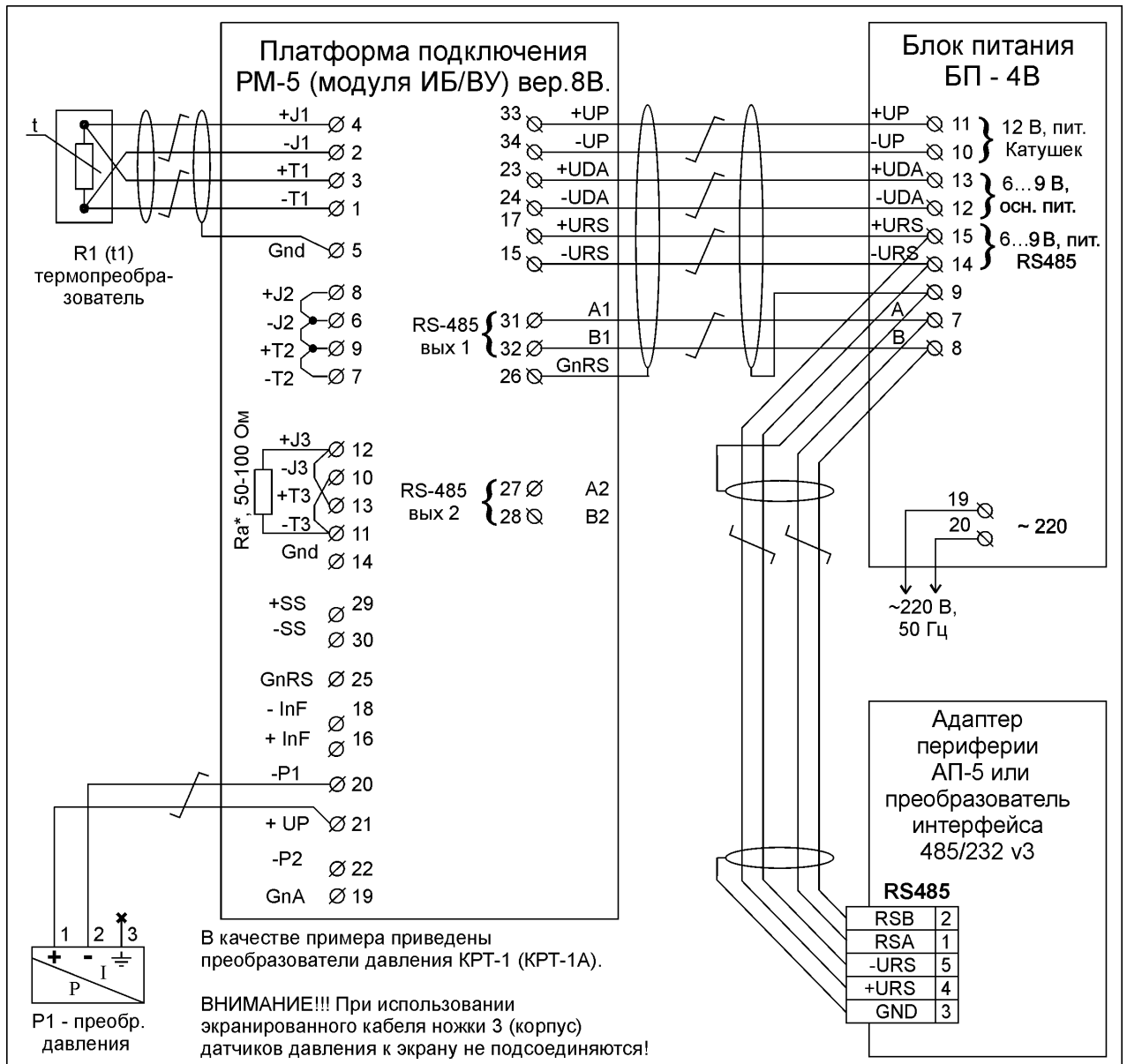
ПРИЛОЖЕНИЕ 6 лист 2

**ЭЛЕКТРИЧЕСКАЯ СХЕМА ПОДКЛЮЧЕНИЯ РМ-5**

с платформой подключения версии 9В к блоку питания БП-3В и АП-5

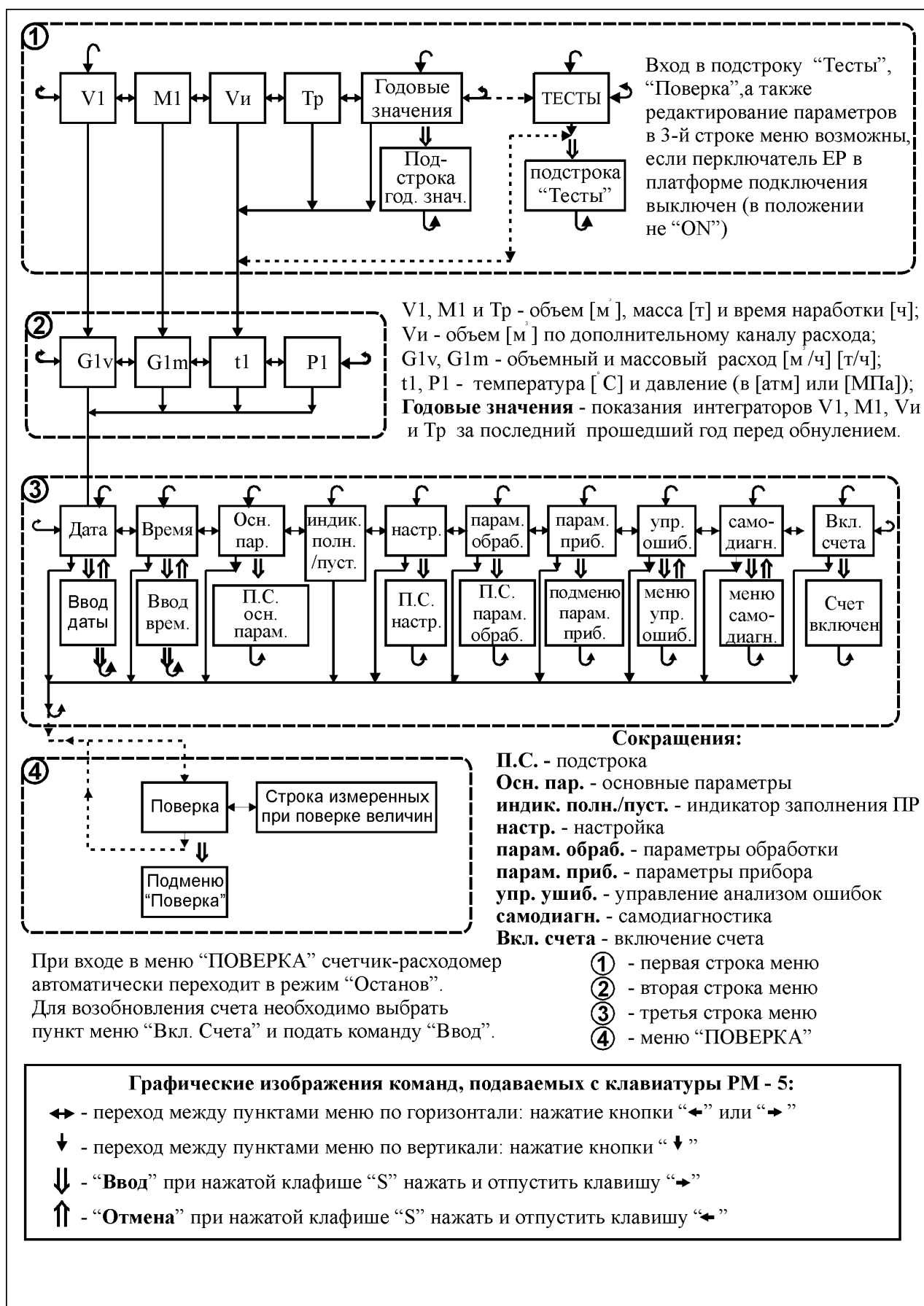


**ЭЛЕКТРИЧЕСКАЯ СХЕМА ПОДКЛЮЧЕНИЯ**  
с платформой подключения версии 8В к блоку питания БП-4В и АП-5



## ПРИЛОЖЕНИЕ 7

## МЕНЮ СЧЕТЧИКОВ-РАСХОДОМЕРОВ РМ-5-Т и РМ-5-Э.



## ПРИЛОЖЕНИЕ 8

## СТРУКТУРА МЕНЮ ПАРАМЕТРОВ СЧЕТЧИКА-РАСХОДОМЕРА.

Структура первой строки меню. Основная строка.

Таблица П.8.1

Вид на дисплее	Назначение	Примечания
V1=XX.XXXXXX м3	Индикация объема измеряемой среды, прошедшей через ПР, [м <sup>3</sup> ]	
M1= XX.XXXXXX т	Индикация массы измеряемой среды, прошедшей через ПР, [т]	
M2= XX.XXXXXX т (V2= XX.XXXXXX м3)	Индикация массы (объема) теплоносителя, прошедшего в обратном направлении при разрешенном учете реверса.	С версии п/о 2.01 Разрешение учета реверса включается в пункте меню «Настройка»
Vi=XX.XXXXXX м3	Индикация объема измеряемой среды, прошедшей через ПРИ, [м <sup>3</sup> ]	
Tr = XX.XXXXXX ч	Индикация времени работы прибора, [ч]	
ГОДОВЫЕ ЗНАЧЕНИЯ	Заголовок подстроки «Годовые значения» (интеграторов V1, M1, Vi и Tr)	Вход в подстроку – команда «Ввод»: при нажатой клавише «S» нажать и отпустить клавишу «←→»
ТЕСТЫ	Заголовок подстроки «ТЕСТЫ» Служебный пункт меню, применяется при заводских испытаниях.	Пункт меню «ТЕСТЫ» отображается только при включенном переключателе EP в платформе подключения

Структура первой строки меню. Подстрока «Годовые значения»

Таблица П.8.2

Вид на дисплее	Назначение	Примечания
V1г=XX.XXXXXX м3	Показание интегратора V1 за последний прошедший год перед обнулением, [м <sup>3</sup> ].	Переход между пунктами строки: нажатие клавиш «←» и «→»
M1г= XX.XXXXXX т	Показание интегратора M1 за последний прошедший год перед обнулением, [т].	
M2г XX.XXXXXX т (V2г XX.XXXXXX м3)	Аналогично, но для интегратора M2 (V2) в расходомерах с реверсом.	С версии п/о 2.01 при разрешенном учете реверса
Viг= XX.XXXXXX т	Показание интегратора Vi за последний прошедший год перед обнулением, [м <sup>3</sup> ].	
Trг = XX.XXXXXX ч	Показание интегратора Tr за последний прошедший год перед обнулением, [ч]	

Структура первой строки меню. Подстрока «Тесты»

Таблица П.8.3

Вид на дисплее	Назначение	Примечания
ТЕСТ ВРЕМ. ВЫКЛ.	Замеряет время удержания питания цифровой части РМ-5 при отключении сетевого питающего напряжения 220 В.	Используются при настройке РМ-5 на заводе-изготовителе. Для пользователей заблокированы.
ТЕСТ WATCHDOG	Проверяет работоспособность микросхемы сторожевого таймера	
ОЗУ – норма	Результат теста ОЗУ	
ПЗУ – норма	Результат теста ПЗУ	
ВКЛЮЧЕН. – норма	Результат теста включения	

## Структура второй строки меню. Основная строка.

Таблица П.8.4

Вид на дисплее	Назначение	Примечания
G1v=XX.XXXXXX м3/ч	Индикация объемного расхода измеряемой среды через ПР, [м <sup>3</sup> /ч]	
G1m=XX.XXXXXX т/ч	Индикация массового расхода измеряемой среды через ПР, [т/ч]	
t1= XXX.XX гр.С	Индикация температуры измеряемой среды, [°С].	
P1= XX.XXXX атм. (P1= XX.XXXX МПа)	Индикация давления измеряемой среды, в [кгс/см <sup>2</sup> (атм.)] или [МПа].	Переключение размерности: при нажатой клавише «S» нажать и отпустить клавишу «↓»

## Структура третьей строки меню. Основная строка.

Таблица П.8.5

Вид на дисплее	Назначение	Примечания
ДАТА:ДД-ММ-ГГ	Индикация текущей даты	Вход в редактирование даты – команда «Ввод»
ВРЕМЯ:ЧЧ:ММ:СС	Индикация времени суток	Вход в редактирование времени – команда «Ввод»
ОСНОВНЫЕ ПАРАМ.	Заголовок строки основных параметров	
1- XXXX.	Индикатор заполнения трубопровода измеряемой средой	Где xxxx – пуст./полн.
НАСТРОЙКА	Заголовок строки «Настройка»	
ПАРАМ. ОБРАБОТКИ	Заголовок строки «Параметры обработки измеренных величин»	
ПАРАМ. ПРИБОРА	Заголовок строки «Параметры прибора»	
УПР.АНАЛИЗОМ ОШ.	Заголовок подстроки «Управление анализом ошибок»	Переход в подстроку – команда «Ввод»
САМОДИАГНОСТИКА	Заголовок подстроки «Самодиагностика»	Переход в подстроку – команда «Ввод»
ВКЛЮЧЕНИЕ СЧЕТА	Включение интеграторов	Включение счета - команда «Ввод» См. Примечание 2.

**Примечание 1:** выбор режимов работы и модификация любых редактируемых параметров (хранящихся в EEPROM) возможны только при включенном переключателе EP на платформе подключения. Вход в режим редактирования параметров – команда «Ввод».

**Примечание 2:** пункт «Включение счета» необходим, так как после изменения даты или времени с пульта счетчика-расходомера, РМ-5 автоматически переводится в режим «ОСТАНОВ СЧЕТА».

## Структура третьей строки меню. Подстрока «Основные параметры».

Таблица П.8.6

Вид на дисплее	Ред.	Назначение	Примечания
N РМ-5:XXXXXXXX	н/р	Заводской номер модуля РМ-5	он же – сетевой адрес
ВЕРСИЯ ПО:XX.XX	н/р	Номер программной версии РМ-5	
G1mx X.XXXXXX-XX		Верхний предел измерения расхода G в м <sup>3</sup> /ч	
G1mn X.XXXXXX-XX		Нижний предел измерения расхода G в % от Gv1max	

**Примечание:** в колонке «Ред» отмечены не редактируемые параметры (н/р), т.е. параметры, которые не могут быть изменены из меню счетчика-расходомера. Остальные параметры можно модифицировать с помощью процедуры, описанной в приложении 9.

## Структура третьей строки меню. Подстрока «Настройка».

Таблица П.8.7

Вид на дисплее	Назначение	Примечания
МОДЕЛЬ: РМ-5-XX	Заголовок подстроки «Выбор» (модификации счетчика-расходомера) и индикация текущей модификации	XX – Т, Б1, Б3, П, Э, ПГ До версии 02.04 XX – 1, 2, 3, 4, 5 и 6
ТИП ПРЕОБР. РАСХ	Выбор типа ПР: электромагнитные полнопроходной или погружной, или САГ (на пар/газ/жидкость)	Для выбора – команда «Ввод»
ALFA: XXXXXXXX	Вывод способа ввода коэффициента $\alpha$	XXXXXXXX – КОНСТАНТА или РАСЧЕТНЫЙ
СИНХР.ИНТ.: ВКЛ.	Вкл./выкл. режим останова интегратора V синхронно с остановом интеграторов M и Tr	С версии 2.00, ранее при останове M и Tr интегратор V не останавливался
РАСХОД: ОСРЕДН. (НЕ ОСРЕД.)	Вкл/выкл режима осреднения мгновенных значений расхода	Выбор – команда «Ввод»
НСХ W100: 1.3911	Выбор НСХ 1.3911 или 1.3851	Выбор – команда «Ввод»
Выход Gm/Gv: Gm	Выбор соответствия выходного сигнала (ток./частот./имп.) измеряемой величине Gm или Gv	Выбор – команда «Ввод»
ВЫХОД LON: ВЫКЛ.	Вкл/выкл передачи информации во внешний модуль LonWorks по каналу RS-485 вых.2	Выбор – команда «Ввод»
РЕЖИМ t-XXXXX	Индикация режима t: t-ИЗМЕР – t измеряется t-ПРОГР – t приравняется запрограммированному значению tпр	Переключение режима t – команда «Ввод». Значение tпр индицируется и редактируется в строке «ПАРАМ. ПРИБОРА»
РЕЖИМ P-XXXXX	Индикация режима P: P-ИЗМЕР – P измеряется P-ПРОГР – P приравняется запрограммированному значению Pпр	Переключение режима P – команда «Ввод». Значение Pпр индицируется и редактируется в строке «ПАРАМ. ПРИБОРА»
РЕЖИМ Ro-XXXXX	Индикация режима Ro: Ro-ИЗМЕР – Ro измеряется Ro -ПРОГР – Ro приравняется запрограммированному значению Roпр	Переключение режима Ro – команда «Ввод». Значение Roпр индицируется и редактируется в строке «ПАРАМ. ПРИБОРА»
СЧ.РЕВЕРСА: ВКЛ.	Вкл./выкл. Счетчика реверса в ячейке M2 для РМ-5-1	Только в однопоточных приборах с версии 2.01 включается для учета идущей в обратном направлении жидкости
ОЧИСТКА АРХИВОВ	Вход в подпрограмму очистки (обнуления) архивов после монтажа или в случае необходимости очистки всех архивов данных ТС.	Этот пункт меню введен, начиная с версии ПО 1.99. Он отображается только при включенном переключателе EP в платформе подключения.



**Структура третьей строки меню. Подстрока «Настройка». Подстрока «Выбор».****Таблица П.8.8**

Вид на дисплее	Назначение	Примечания
ВЫБОР РМ-5-: XX	Выбор модификации РМ-5	Перебор модификаций – клавиши “→” и “←”. Выбор – команда “Ввод”, выход без сохранения – «Отмена»

**Структура третьей строки меню.****Подстрока «Параметры обработки измеренных величин».****Таблица П.8.9**

Вид на дисплее	Обозн. в “Руководстве”	Ред	Назначение
t1mx X.XXXXXX-XX	tmax		Верхний предел температуры измеряемой среды (t)
t1mn X.XXXXXX-XX	tmin		Нижний предел температуры t
t1дн X.XXXXXX-XX	tдн		Нижнее договорное значение температуры t
t1дв X.XXXXXX-XX	tдв		Верхнее договорное значение температуры t
tamx	---	н/р	Верхний предел температуры окружающей среды (t)
tamn	---	н/р	Нижний предел температуры t
G1дн X.XXXXXX-XX	Gвдн		Нижнее договорное значение объемного расхода Gv
G1дв X.XXXXXX-XX	Gвдв		Верхнее договорное значение объемного расхода Gv
P1mx X.XXXXXX-XX	Pmax		Верхний предел давления измеряемой среды (P)
P1mn X.XXXXXX-XX	Pmin		Нижний предел давления P
P1дн X.XXXXXX-XX	Pдн		Нижнее договорное значение давления P
P1дв X.XXXXXX-XX	Pдв		Верхнее договорное значение давления P

**Примечание:** размерности температуры – [°C], расхода - [м<sup>3</sup>/ч], давления – [кгс/см<sup>2</sup> (атм.)].

**Структура третьей строки меню. Подстрока «Параметры прибора».****Таблица П.8.10**

Вид на дисплее	Назначение	Примечания
Kvx1 X.XXXXXX+XX	Коэффициент пересчета импульсного входа в объем, м <sup>3</sup> /имп	Начиная с версии п/о 1.36 и выше.
Kч1 X.XXXXXX+XX	Коэффициент пересчета расхода теплоносителя, прошедшего через модуль КМ в выходной частотный сигнал, Гц/(м <sup>3</sup> /ч) или Гц/(т/ч)	Тип расхода – объемного или массового в зависимости от состояния выбора Gm/Gv в меню “настройка”
Kт1 X.XXXXXX+XX	Коэффициент пересчета объемного расхода теплоносителя, прошедшего через модуль КМ в выходной токовый сигнал, mA/(м <sup>3</sup> /ч) или mA/(т/ч)	Тип расхода – объемного или массового в зависимости от состояния выбора Gm/Gv в меню “Настройка”
Kou X.XXXXXX+XX	Коэффициент усиления операционного усилителя на входе АЦП	Kou и ПДПТ служат для настройки работы датчика пустой трубы
ПДПТ X.XXXXXX+XX	Порог срабатывания датчика пустой трубы, [мкВ]	
tnpr X.XXXXX-XX	Программируемое значение температуры измеряемой среды, [°C]	Используется при включенном режиме «t-ПРОГР»
Pnpr X.XXXXX-XX	Программируемое значение давления измеряемой среды, [атм]	при вкл. режиме «P-ПРОГР»
Ro X.XXXXX-XX	Программируемое значение плотности измеряемой среды, [кг/м <sup>3</sup> ]	при вкл. режиме «Ro-ПРОГР»
P1a2 X.XXXXX-XX	Коэффициенты полинома 2-й степени градуировочной кривой датчиков давления P1	См. приложение 10 «Методика определения коэффициентов полинома
P1a1 X.XXXXX-XX		

P1a0 X.XXXXXX-XX		градуировочных кривых датчиков давления».
Dвнт X.XXXXXX-XX	Индикация/ввод внутреннего диаметра трубопровода для погружного ПР [мм]	Для РМ-5-Б1 (Б3)
У X.XXXXXX-XX	Индикация/ввод эффективной глубины погружения датчика скорости [мм]	Для РМ-5-Б1 (Б3)
ALFA X.XXXXXX-XX	Индикация и непосредственный ввод коэффициента $\alpha$ (см. Примечание 4)	Для РМ-5-Б1 (Б3)
ддс X.XXXXXX-XX	Индикация/ввод диаметра погружного датчика скорости [мм]	Для РМ-5-Б1 (Б3)
Н X.XXXXXX-XX	Индикация/ввод реальной глубины погружения датчика скорости [мм]	Для РМ-5-Б1 (Б3)
Gi= X.XXXXXX-XX	Отображение «условного» (измеряемого АЦП или частотомером) расхода.	С версии 2.02
тпр= XXX.XXгр.С	Температура внутри ЭБ модуля РМ-5, [°C].	
KРоп X.XXXXXX+XX	Калибровочный коэффициент опорного резистора термометров	Служебные пункты. КРоп и Rэт доступны для редактирования только при включенном переключателе EP на основной плате РМ-5
Rэт X.XXXXXX+XX	Значение эталонного резистора t1 при калибровке опорного резистора, Ом	

**Примечание 1:** «датчик пустой трубы» - это дополнительная функция РМ-5, использующая сигнал от электродов стандартных электромагнитных преобразователей расхода и не требующая подключения дополнительных датчиков.

**Примечание 2:** «ПДПТ» – порог срабатывания датчика пустой трубы, выраженный в микровольтах на входе операционного усилителя. Для стандартного исполнения РМ-5 с датчиком пустой трубы его значение должно быть в пределах 20...80 мкВ.

#### Структура третьей строки меню. Подстрока «Управление анализом ошибок».

Таблица П.8.11

Вид на дисплее	Назначение	Примечания
G1 < G1mn:Выкл.	Вкл/выкл регистрации и реакции на событие G1<G1min	Включение/выключение производится по команде «Ввод»

#### Структура третьей строки меню. Подстрока «Самодиагностика».

Таблица П.8.12

Вид на дисплее	Назначение	Примечания
UG НОРМА (UG > НОРМЫ)	Контроль «зашкала» канала измерения напряжения с электродов электромагнитных ПР	
IG НОРМА (IG > НОРМЫ) (IG < НОРМЫ)	Контроль тока питания катушек электромагнитных ПР	
Цепь t НОРМА (Цепь t НЕИСПР)	Контроль цепи преобразователя температуры.	
Цепь P НОРМА (Цепь P НЕИСПР)	Контроль цепи преобразователя давления.	

состояние СЧЕТ (состояние СТОП)	Режим, в котором находится прибор СЧЕТ - режим накопления интеграторов СТОП - счет остановлен	
чт RTC НОРМА (чт RTC НЕИСПР)	Контроль чтения из RTC (часов реального времени)	
зп RTC НОРМА (зп RTC НЕИСПР)	Контроль записи в RTC	
чт EEPROM НОРМА (чт EEPROM НЕИСПР)	Контроль чтения из EEPROM (энергонезависимой памяти)	
зп EEPROM НОРМА (зп EEPROM НЕИСПР)	Контроль записи в EEPROM	

## ПРИЛОЖЕНИЕ 9

### ПЕРЕНАСТРОЙКА СЧЕТЧИКОВ-РАСХОДОМЕРОВ

При изготовлении счетчиков-расходомеров некоторые параметры записываются в память кодов и в процессе эксплуатации не могут быть изменены, остальные параметры записываются в энергонезависимую память EEPROM и могут быть настроены при установке РМ-5.

К параметрам счетчиков-расходомеров относятся дата, время, заводской № счетчика-расходомера и числовые константы, используемые при обработке измеренных величин по описанным ниже правилам. Полный список параметров приведен в приложении 8.

Перенастройка счетчика-расходомера сводится к вводу в память EEPROM значений параметров.

Перед перенастройкой необходимо сделать следующие операции:

- отключить питание счетчика-расходомера
- расплombировать платформу подключения и отсоединить ее от счетчика-расходомера
- перевести переключатель EP, расположенный в платформе подключения, в положение ON (для снятия аппаратной защиты записи параметров в EEPROM)
- присоединить платформу подключения и включить питание счетчика-расходомера.

Ввод значений параметров наиболее удобно производить с помощью компьютера, используя поставляемое по дополнительному заказу программное обеспечение. При отсутствии компьютера или невозможности его использования, процедуру ввода можно произвести вручную с помощью клавиатуры и дисплея счетчика-расходомера.

Процедура ручного ввода стандартна для всех параметров, записанных в EEPROM. Для примера, ниже описывается ввод даты. Значения остальных параметров вводятся аналогично.

Для ввода даты необходимо:

- в меню счетчика-расходомера перейти на пункт "Дата" в строке параметров
- перейти в режим редактирования путем подачи команды "Ввод": "S" + "→" (при нажатой клавише "S" нажать и отпустить клавишу "→"). При этом в первой позиции для редактирования появится курсор.  
*Внимание: без снятия аппаратной защиты записи вход в режим редактирования невозможен!*
- клавишами "→" и "←" подвести курсор под редактируемую цифру
- клавишами "↓" (пошаговое увеличение цифры на 1) или "S" + "↓" (пошаговое уменьшение цифры на 1) установить новое значение цифры
- повторить предыдущие 2 пункта для всех цифр, которые необходимо изменить
- выйти из режима редактирования путем подачи команды "Ввод": "S" + "→" (для сохранения введенных значений) или "Отмена": "S" + "←" (выход без сохранения введенных значений)
- если введенное значение имеет неправильный формат (например, для даты 32-01-99), то на дисплее на короткое время выводится сообщение об ошибке ввода и происходит возврат в редактор (информация о формате представления чисел в меню параметров РМ-5 изложена в приложении 11 настоящего документа). При этом курсор будет установлен под неправильно введенной цифрой. После этого необходимо повторить ввод.

После ввода значения параметров необходимо сделать следующие операции:

- отключить питание счетчика-расходомера и отсоединить платформу подключения
- перевести переключатель EP, расположенный в платформе подключения, в положение, противоположное ON (для включения аппаратной защиты записи в EEPROM)
- присоединить платформу подключения к РМ-5 и включить питание счетчика-расходомера.

#### **ВНИМАНИЕ!**

1. При редактировании (изменении) даты и времени счетчика-расходомера автоматически переходит в режим останова счета. Для возобновления счета необходимо перейти на пункт меню "Вкл. счета" (см. приложение 7) и при нажатой клавише "S" нажать и отпустить клавишу "→".

2. После редактирования даты и времени с помощью компьютера необходимо выключить и снова включить питание РМ-5.

### Правила обработки измеренных величин.

Для каждой величины  $X$  говорится о ее измеренном значении  $X_{изм}$  и обработанном  $X_{обр}$  (в дальнейшем индекс "обр" будет опускаться:  $X=X_{обр}$ ). Номинальный диапазон измерения величины  $X$  ограничен ее минимальным и максимальным значениями  $X_{min}$  и  $X_{max}$  (или минимум  $X$  и максимум  $X$ ). В номинальном диапазоне  $X=X_{изм}$ , при  $X_{изм} < X_{min}$  обработанное значение величины  $X$  приравнивается нижнему договорному значению:  $X=X_{дн}$ , при  $X_{изм} > X_{max}$  обработанное значение величины  $X$  приравнивается верхнему договорному значению:  $X=X_{дв}$ . Для некоторых величин вводится нижнее контрольное значение  $X_n$ . В случае, когда измеренное значение лежит в диапазоне от  $X_{min}$  до  $X_n$ , фиксируется соответствующее событие. Рисунок П.9.1 иллюстрирует правила обработки величины  $X$ .

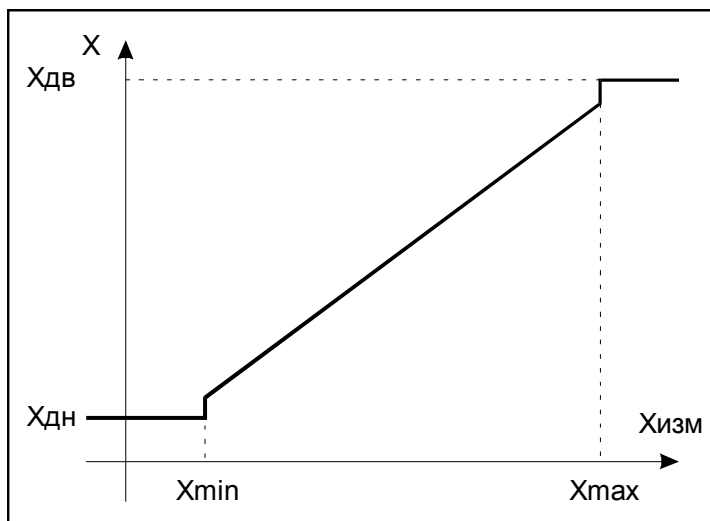


Рисунок П.9.1. Обработка измеренной величины  $X$ .

### Правила обработки измеренного значения объемного расхода.

Правила обработки измеренного значения объемного расхода ( $G_v$ ) иллюстрируются

**Рисунком П.9.2.**

В **Таблице П.9.1** приведены значения параметров по  $G_v$ , записанных при изготовлении РМ-5,

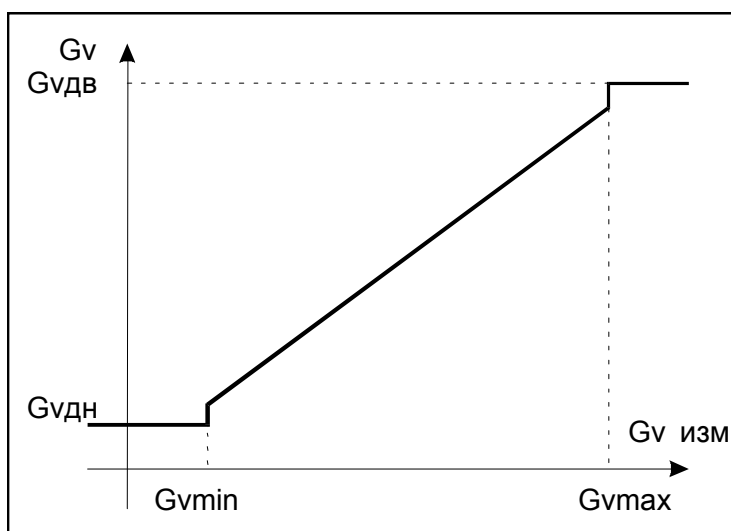


Рисунок П.9.2. Обработка измеренной величины  $G_v$ .

для счетчика-расходомера с  $D_u = 50$  мм. Таблица П.9.2 иллюстрирует реакцию счетчика-расходомера на события, связанные с выходом  $G_v$  за номинальный диапазон измерений в зависимости от договорных значений  $G_{вдн}$  и  $G_{вдв}$ .

Таблица П.9.1

Параметр	Обозначение	Значение	Параметр записан в	
			EEPROM	Память кодов
Максимум $G_v$ , м <sup>3</sup> /ч	$G_{vmax}$	60	√	
Минимум $G_v$ , % от $G_{vmax}$	$G_{vmin}$	0.1	√	
Договорное нижнее значение $G_v$ , м <sup>3</sup> /ч	$G_{vдн}$	0	√	
Договорное верхнее значение $G_v$ , м <sup>3</sup> /ч	$G_{vдв}$	0	√	

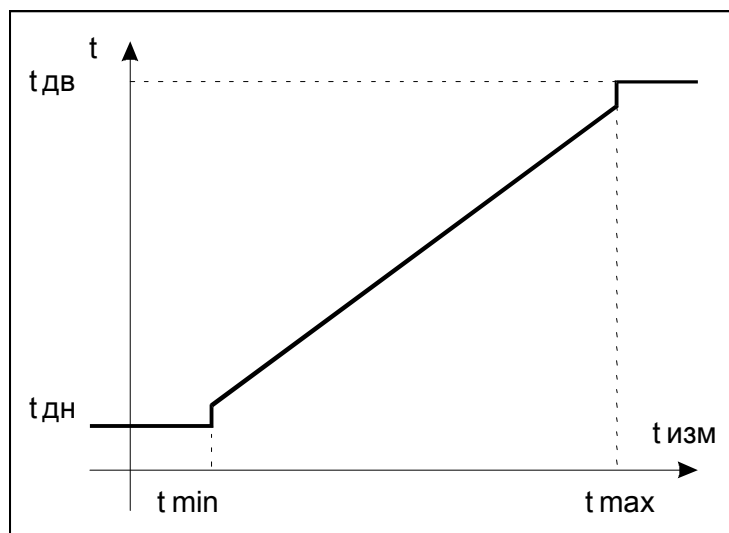
Таблица П.9.2

Договорные значения	Измеренное значение объемного расхода $G_v$		
	$G_v < G_{vmin}$	$G_{vmin} \leq G_v \leq G_{vmax}$	$G_v > G_{vmax}$
$G_{vдн} = 0, G_{vдв} = 0$	<b>Останов</b> М, V, Тр	Расчет М, V по $G_v$	<b>Останов</b> М, V, Тр
$G_{vдн} \neq 0, G_{vдв} \neq 0$	Расчет М, V по <b><math>G_{vдн}</math></b>	Расчет М, V по $G_v$	Расчет М, V по <b><math>G_{vдв}</math></b>
$G_{vдн} \neq 0, G_{vдв} = 0$	Расчет М, V по <b><math>G_{vдн}</math></b>	Расчет М, V по $G_v$	<b>Останов</b> М, V, Тр
$G_{vдн} = 0, G_{vдв} \neq 0$	<b>Останов</b> М, V, Тр	Расчет М, V по $G_v$	Расчет М, V по <b><math>G_{vдв}</math></b>
Показания дисплея по $G_v$	$G_{vдн}$	$G_v$	$G_{vдв}$

**Примечание:** если в пункте «Управление анализом ошибок» анализ соответствующей ошибки выключен, то независимо от установленных значений  $G_{vдн}$ ,  $G_{vдв}$  останов счета не производится.

#### Правила обработки измеренного значения температуры.

Правила обработки измеренного значения температуры иллюстрируются **Рисунком П.9.3.**



**Рисунок П.9.3.** Обработка измеренной величины  $t$ .

В **Таблице П.9.3** приведены значения параметров по  $t$ , записанных при изготовлении РМ-5. **Таблица П.9.4.** иллюстрирует реакцию счетчика-расходомера на события, связанные с выходом  $t$  за номинальный диапазон измерений в зависимости от договорных значений  $t_{дн}$  и  $t_{дв}$ .

Таблица П.9.3

Параметр	Обозначение	Значение $t$	Параметр записан в	
			EEPROM	Память кодов
Максимум $t$ , °С	$t_{max}$	150	√	
Минимум $t$ , °С	$t_{min}$	0.0	√	

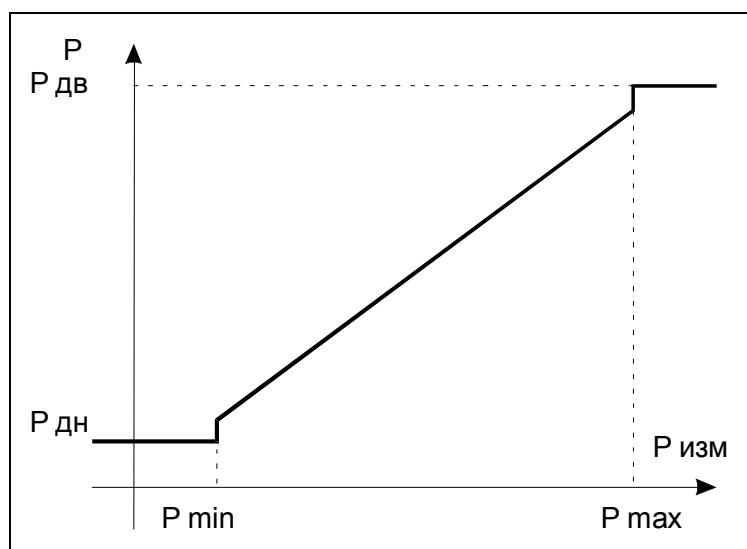
Договорное нижнее значение $t$ , °С	$t_{дн}$	0.0	√	
Договорное верхнее значение $t$ , °С	$t_{дв}$	150	√	

Таблица П.9.4

Договорные значения	Измеренное значение температуры $t$		
	$t < t_{min}$	$t_{min} \leq t \leq t_{max}$	$t > t_{max}$
$t_{дн} = 0, t_{дв} = 0$	<b>Останов</b> М, Тр	Расчет М, по $t$	<b>Останов</b> М, Тр
$t_{дн} \neq 0, t_{дв} \neq 0$	Расчет М, по $t_{дн}$	Расчет М, по $t$	Расчет М, по $t_{дв}$
$t_{дн} \neq 0, t_{дв} = 0$	Расчет М, по $t_{дн}$	Расчет М, по $t$	<b>Останов</b> М, Тр
$t_{дн} = 0, t_{дв} \neq 0$	<b>Останов</b> М, Тр	Расчет М, по $t$	Расчет М, по $t_{дв}$
Показания дисплея по $t$	$t_{дн}$	$t$	$t_{дв}$

**Правила обработки измеренного значения давления.**

Правила обработки измеренного значения давления (избыточного)  $P$  иллюстрируются **Рисунком П.9.4**.

**Рисунок П.9.4.** Обработка измеренной величины  $P$ .

В **Таблице П.9.5** приведены значения параметров по  $P$ , записанных при изготовлении РМ-5. **Таблица П.9.6** иллюстрирует реакцию счетчика-расходомера на события, связанные с выходом  $P$  за номинальный диапазон измерений.

Таблица П.9.5

Параметр	Обозначение	Значение $P$	Параметр записан в	
			EEPROM	Память кодов
Максимум $P$ , кгс/см <sup>2</sup>	$P_{max}$	16	√	
Минимум $P$ , кгс/см <sup>2</sup>	$P_{min}$	0.1	√	
Договорное нижнее значение $P$ , кгс/см <sup>2</sup>	$P_{дн}$	0	√	
Договорное верхнее значение $P$ , кгс/см <sup>2</sup>	$P_{дв}$	9	√	

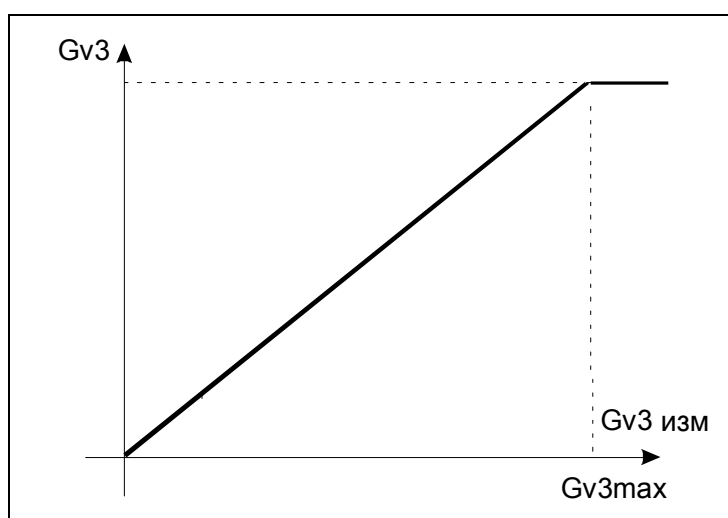
Таблица П.9.6

Договорные значения	Измеренное значение давления Р		
	$P < P_{\min}$	$P_{\min} \leq P \leq P_{\max}$	$P > P_{\max}$
Произвольные	Расчет М по Р <sub>дн</sub>	Расчет М по Р	Расчет М по Р <sub>дв</sub>
Показания дисплея по Р	Р <sub>дн</sub>	Р	Р <sub>дв</sub>

**Примечание:** при изготовлении РМ-5 может быть установлено другое значение Р<sub>дн</sub> и Р<sub>дв</sub> из диапазона 1 ... 16 кгс/см<sup>2</sup>

**Правила обработки измеренного значения объемного расхода Gv3 через дополнительные преобразователи расхода ПРИ.**

Правила обработки измеренного значения объемного расхода  $Gv3 = Gv_{\text{ПРИ}}$  иллюстрируются **Рисунком П.9.5.**



**Рисунок П.9.5.** Обработка измеренной величины Gv3.

В **Таблице П.9.7** приведены значения параметров по Gv3, записанных при изготовлении РМ-5, для теплосчетчика с Ду = 50 мм. **Таблица П.9.8** иллюстрирует реакцию теплосчетчика на события, связанные с выходом Gv3 за номинальный диапазон измерений.

Таблица П.9.7

Параметр	Обозначение	Значение	Параметр записан в	
			EEPROM	Память кодов
Максимум Gv3, м <sup>3</sup> /ч	Gv3max	60	√	

Таблица П.9.8

Измеренное значение объемного расхода Gv3		
Договорные значения	$0 \leq Gv3 \leq Gv3_{\max}$	$Gv3 > Gv3_{\max}$
Отсутствуют	Расчет V3 по Gv3	<b>Останов</b> V3
Показания дисплея по Gv3	Gv3	Gv3max



## ПРИЛОЖЕНИЕ 10

### Методика определения коэффициентов полинома градуировочных кривых датчиков избыточного давления с линейной или квадратичной характеристикой и выходным токовым сигналом 4–20 мА

В приборе заложена возможность аппроксимации характеристики датчиков избыточного давления полиномом второй степени по формуле:

$$P_1 [\text{атм}] = P_{1a0} + P_{1a1} \cdot U + P_{1a2} \cdot U^2$$

где  $P_{1an}$  – коэффициенты полинома канала давления в приборе,  $U$  – напряжение снимаемое с измерительного резистора, на который подключен токовый выход датчика давления. Значение резистора 20 Ом, что для датчика с выходным током 4 – 20 мА соответствует напряжениям 0.08 – 0.4 В.

На дисплее РМ-5 высвечивается рассчитанное по этой формуле относительное давление в атмосферах или, при переключении системы единиц – в МПа. Для расчетов по таблицам энтальпии и плотности измеряемой среды к нему добавляется одна атмосфера.

Пример расчета коэффициентов полинома для линейного датчика избыточного давления с диапазоном  $P_{\text{max}}$  и выходным током 4 – 20 мА, подключенного к первому каналу:

$$\begin{aligned} P_{1a2} &= 0 \\ 0 &= P_{1a1} \cdot 0.08 + P_{1a0} \\ P_{\text{max}} &= P_{1a1} \cdot 0.4 + P_{1a0} \end{aligned}$$

Таким образом, формулы для вычисления коэффициентов следующие:

$$\begin{aligned} P_{1a1} &= 3.125 \cdot P_{\text{max}} \\ P_{1a0} &= -0.25 \cdot P_{\text{max}} \end{aligned}$$

Например, для конкретного датчика с верхним пределом  $P_{\text{max}} = 1.0 \text{ МПа}$  (10.19716 атм.) коэффициенты, которые необходимо ввести в прибор из строки меню настройки, будут равны:

$$\begin{aligned} P_{1a2} &= 0,0 \text{ [атм/В}^2\text{]} && \text{(на экране } P_{1a2} \text{ 0.000000+00)} \\ P_{1a1} &= 31,866125 \text{ [атм/В]} && \text{(на экране } P_{1a1} \text{ 3.186613+01)} \\ P_{1a0} &= -2,54929 \text{ [атм]} && \text{(на экране } P_{1a0} \text{ -2.549290+00)} \end{aligned}$$

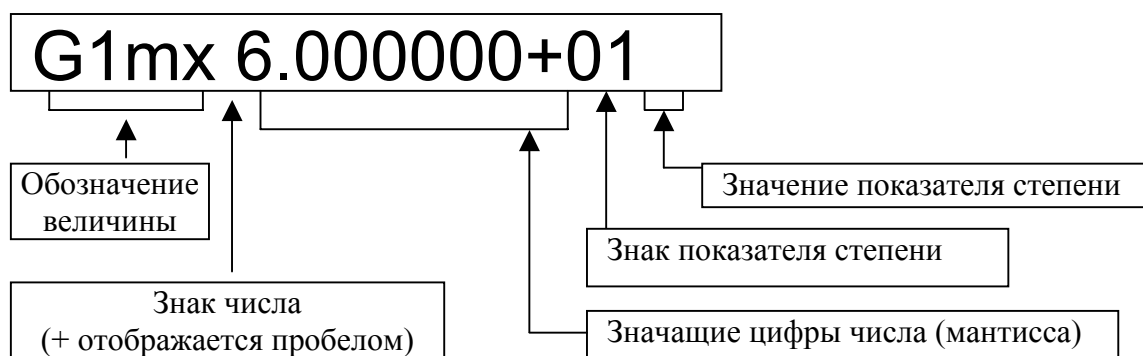
Пример расчета для датчика давления (Например ИД производства ООО «ТБН Энергосервис») с верхним пределом  $P_{\text{max}} = 1.6 \text{ МПа}$  (16.316456 атм.) коэффициенты, которые необходимо ввести в прибор из строки меню настройки, будут равны:

$$\begin{aligned} P_{1a2} &= 0,0 \text{ [атм /В}^2\text{]} && \text{(на экране } P_{1a2} \text{ 0.000000+00)} \\ P_{1a1} &= 3,125 \cdot 16.316456 = 50,9858 \text{ [атм /В]} && \text{(на экране } P_{1a1} \text{ 5.098580+01)} \\ P_{1a0} &= -0.25 \cdot 16.316456 = -4,078864 \text{ [атм]} && \text{(на экране } P_{1a0} \text{ -4.078864+00)} \end{aligned}$$

## ПРИЛОЖЕНИЕ 11

### Представление в меню параметров счетчика-расходомера РМ-5 чисел в формате с плавающей точкой и их редактирование.

- 1) Настраиваемые параметры и некоторые константы формата с плавающей точкой представлены в меню счетчика-расходомера в формате соответствующем Е-формату при распечатке в любом компьютере, за исключением отсутствия самой буквы Е, отделяющей мантиссу от показателя степени числа десять. Например, число 0.01234567, имеющее вид в компьютерном Е-формате 1.234567e-2, на экране счетчика-расходомера будет выглядеть так: 1.234567-02. Показатель степени со знаком означает, на сколько знаков надо перенести десятичную точку влево (если знак показателя минус) или вправо (если знак показателя плюс).
- 2) Расположение числа на экране счетчика-расходомера в любом пункте меню параметров одинаковое. Число располагается в позициях экрана с 5-ой по 16-ю. В 5-ой позиции располагается знак числа: для положительных чисел знак не отображается (отображается пробел), для отрицательных чисел отображается минус. В 6-ой позиции отображается целая часть числа. В 7-ой позиции всегда отображается точка. В позициях с 8-ой по 13-ю отображаются шесть знаков дробной часть числа, что приблизительно соответствует полной точности хранения числа в формате с плавающей точкой. В позициях с 14-ой по 16-ю отображается показатель степени числа десять, причем в 14 позиции знак этого показателя (плюс или минус), а в 15-ой и 16-ой значение этого показателя. Пример вывода максимального значения расхода равного  $60 \text{ м}^3/\text{ч}$ :



- 3) Редактирование производится согласно описанию счетчика-расходомера – вход в редактирование нажатием сочетания «Ввод» (при нажатой клавише «S» нажать клавишу «стрелка вправо»), выбор позиции – горизонтальными стрелками, перебор значений по возрастанию нажатием клавиши «стрелка вниз», перебор значений по убыванию нажатием сочетания клавиш «S» + «стрелка вниз», запоминание набранного значения – нажатием сочетания «Ввод», отмена изменений – нажатием сочетания «Отмена» (при нажатой клавише «S» нажать клавишу «стрелка влево»). В каждой позиции при переборе значений меняются только разрешенные символы: в цифровых позициях – цифры от 0 до 9, в позиции знака числа пробел или минус, в позиции знака показателя степени плюс или минус.
- 4) Примеры представления некоторых чисел:

Число	Представление в Е-формате	Представление на дисплее
1	1.0e+0	1.000000+00
3	3.0e+0	3.000000+00
0.1	1.0e-1	1.000000-01
0.001	1.0e-3	1.000000-03
-0.1	-1.0e-1	-1.000000-01
160	1.6e+2	1.600000+02
20	2.0e+1	2.000000+01

## ПРИЛОЖЕНИЕ 12

Таблица номеров параметров РМ-5 (ППС, КМ-5) прошиваемых в EEPROM прибора.

№	длина	Заводское значение	Имя в меню	Назначение
0	1	0	КМ-5-:	Номер модели - 1
1	1	0	ЗИМА...	Режим работы ГВС для КМ-5-5
2	1	192	см.биты	Байт включения флагов ошибок
3-28	1	255		Резерв байтовых параметров
29	1	0	см.биты	Флаги режима работы прибора (флаг ALFA,...)
30	1	30	см.биты	Флаги режима работы прибора (стоп, система единиц ...)
31	1	6	Конфиг.	Номер подмодели модели КМ-5-6
32	4	3	dtmn	Нижний предел разности температур dt
33	4	9	P1дн	Нижнее договорное значение давления P1
34	4	9	P1дв	Нижнее договорное значение давления P1
35	4	-0.9	P1mn	Нижний предел давления P1
36	4	20	P1mx	Верхний предел давления P1
37	4	0	P1a2	Коэффициент полинома градуировки датчика давления P1
38	4	50.9858	P1a1	Коэффициент полинома градуировки датчика давления P1
39	4	-4.07886	P1a0	Коэффициент полинома градуировки датчика давления P1
40	4	5	P2дн	Нижнее договорное значение давления P2
41	4	5	P2дв	Нижнее договорное значение давления P2
42	4	-0.9	P2mn	Нижний предел давления P2
43	4	20	P2mx	Верхний предел давления P2
44	4	0	P2a2	Коэффициент полинома градуировки датчика давления P2
45	4	50.9858	P2a1	Коэффициент полинома градуировки датчика давления P2
46	4	-4.07886	P2a0	Коэффициент полинома градуировки датчика давления P2
47	4	5	P3дн	Нижнее договорное значение давления P3
48	4	5	P3дв	Нижнее договорное значение давления P3
49	4	-0.9	P3mn	Нижний предел давления P3
50	4	20	P3mx	Верхний предел давления P3
51	4	0	P3a2	Коэффициент полинома градуировки датчика давления P3
52	4	50.9858	P3a1	Коэффициент полинома градуировки датчика давления P3
53	4	-4.07886	P3a0	Коэффициент полинома градуировки датчика давления P3
54	4	20	t1дн	Нижнее договорное значение температуры t1
55	4	160	t1дв	Верхнее договорное значение температуры t1
56	4	1	t1mn	Нижний предел температуры t1
57	4	160	t1mx	Верхний предел температуры t1
58	4	1	t2дн	Нижнее договорное значение температуры t2
59	4	150	t2дв	Верхнее договорное значение температуры t2
60	4	1	t2mn	Нижний предел температуры t2
61	4	150	t2mx	Верхний предел температуры t2
62	4	10	t3дн	Нижнее договорное значение температуры t3
63	4	160	t3дв	Верхнее договорное значение температуры t3
64	4	1	t3mn	Нижний предел температуры t3
65	4	160	t3mx	Верхний предел температуры t3
66	4	0	G1дн	Нижнее договорное значение расхода G1
67	4	0	G1дв	Верхнее договорное значение расхода G1
68	4	0.1	G1mn	Нижний предел измерения расхода G1 в % от Gv1max
69	4	0.2	G1н	Нижнее контрольное значение расхода через КМ-5 (G1) (%GMAX)
70	4	60	G1mx	Верхний предел измерения расхода G1 в м <sup>3</sup> /ч
71	4	0	G2дн	Нижнее договорное значение расхода G2
72	4	0	G2дв	Верхнее договорное значение расхода G2
73	4	0.1	G2mn	Нижний предел измерения расхода G2 в % от Gv2max
74	4	0.2	G2н	Нижнее контрольное значение расхода через КМ-5 (G2) (%GMAX)

75	4	60	G2mx	Верхний предел измерения расхода G2 в м <sup>3</sup> /ч
76	4	1	KRоп	Калибровочный коэффициент опорного резистора термометров
77	4	150	Rэт	Значение эталонного резистора t1 при калибровке опорного резистора, Ом
78	4	0.01	Kвх1	Коэффициент пересчета первого импульсного входа в объем, м <sup>3</sup> /имп
79	4	0	Kи1	Коэффициент пересчета объема теплоносителя, прошедшего через модуль КМ в выходной импульсный сигнал, м <sup>3</sup> /имп
80	4	0	Kч1	Коэффициент пересчета расхода теплоносителя, прошедшего через модуль КМ в выходной частотный сигнал, Гц/(м <sup>3</sup> /ч) или Гц/(т/ч)
81	4	10	txпр	Программируемое значение температуры холодной воды, [°C]
82	4	1.04	KdGm	Параметр выравнивания при превышении G2 над G1 (KdGm = G2/G1)
83	4	13.6	Kоу	Коэффициент усиления операционного усилителя на входе АЦП
84	4	150	ПДПТ	Порог срабатывания датчика пустой трубы, [мкВ]
85	4	1	t4дн	Нижнее договорное значение температуры t4
86	4	150	t4дв	Верхнее договорное значение температуры t4
87	4	1	t4mn	Нижний предел температуры t4
88	4	150	t4mx	Верхний предел температуры t4
89	4	60	G3mx	Верхний предел измерения расхода G3 в м <sup>3</sup> /ч
90	4	60	G4mx	Верхний предел измерения расхода G4 в м <sup>3</sup> /ч
91	4	5	P4дн	Нижнее договорное значение давления P4
92	4	5	P4дв	Нижнее договорное значение давления P4
93	4	-0.9	P4mn	Нижний предел давления P4
94	4	20	P4mx	Верхний предел давления P4
95	4	0	P4a2	Коэффициент полинома градуировки датчика давления P4
96	4	50.9858	P4a1	Коэффициент полинома градуировки датчика давления P4
97	4	-4.07886	P4a0	Коэффициент полинома градуировки датчика давления P4
98	4	5	Rхпр	Программируемое значение давления холодной воды, [°C]
99	4	0.01	Kвх2	Коэффициент пересчета второго импульсного входа в объем, м <sup>3</sup> /имп
100	4	0	Kи2	Коэффициент пересчета объема теплоносителя, прошедшего через модуль ППС в выходной импульсный сигнал, м <sup>3</sup> /имп
101	4	0	Kт1	Коэффициент пересчета расхода теплоносителя, прошедшего через модуль КМ в выходной токовый сигнал, mA/(м <sup>3</sup> /ч) или mA/(т/ч)
102	4	0	Kт2	Коэффициент пересчета расхода теплоносителя, прошедшего через модуль ППС в выходной токовый сигнал, mA/(м <sup>3</sup> /ч) или mA/(т/ч)
103	4	0	Kч2	Коэффициент пересчета расхода теплоносителя, прошедшего через модуль ППС в выходной частотный сигнал, Гц/(м <sup>3</sup> /ч) или Гц/(т/ч)
104	4	1000	Ro	Программируемое значение плотности воды, [кг/м <sup>3</sup> ]
105	4	300	Dвнт	Внутренний диаметр трубопровода для погружного ПР [мм]
106	4	45	Y	Эффективная глубина погружения датчика скорости [мм]
107	4	1	ALFA	Индикация и непосредственный ввод коэффициента $\alpha$ ( $Gv=S \cdot \alpha \cdot V$ )
108	4	38	ддс	Диаметр погружного датчика скорости [мм]
109	4	40	h	Реальная глубина погружения датчика скорости [мм]
110	4	0	–	Резерв
111	4	0	–	Резерв
112	4	0	–	Резерв

## Назначение битов в байте флагов режимов работы прибора (параметр 30)

N бита	Вес бита	имя	Назначение бита
0	1	F_STOP	флаг режима останова счета (1 – счет и работа БД в приборе остановлены, 0 – счет включен)
1	2	SYST	флаг отображаемой на дисплее системы единиц (1 – массовые величины, 0 – объемные величины)
2	4	F_TH	флаг использования программируемого значения t холодной воды (1 – tx программируется, 0 – tx измеряется)
3	8	SYS5	Флаг единиц архивации M/V (KM-5-6) или единиц выдачи преобразованного расхода на частотный или токовый выход (KM-5-1). (1 – масса, 0 – объем)
4	16	WT100	флаг характеристики термопреобразователей (0 – 1.3911, 1 – 1.3851) (с v01.90)
5	32	NOAVERAGE	<b>флаг отключения осреднения расхода (1 – текущий расход без осреднения по 16 секундам, 0 – осреднение по 16 секундам)</b>
6	64	LON	флаг включения связи с модулем LON (1-связь включена, 0-выключена)
7	128	SUBMERGED	флаг переключения типа преобразователя расхода (1-погружной, 0-полнопроходный)

**Назначение битов во втором байте флагов режимов работы прибора (параметр 29). Введен начиная с версии п.о. 2.00.**

N бита	Вес бита	Имя	Назначение бита
0	1	F_ALFA	фл. способа расчета поправочного коэффициента для погружных преобразователей (0-вводимый коэффициент - параметр 107, 1-рассчитанный по полиномам, см. параметры 105, 106, 108)
1	2	F_SYNI	флаг режима интеграторов (0-несинхронизированный, 1-синхронизированный счет массы и количества теплоты)
2	4	F_TGV	флаг режима измерения Tгвс в KM-5-5 (0-измеряемая модулем ППС, 1-tгвс=t1)
3	8	F_REV	флаг счета реверса G1 в M2(V2) для однопоточных расходомерах (0-не считать, 1-считать)
4	16	F_WAP	флаг струе генераторного ПР (0-электромагнитный, 1-САГ)
5	32	F_PH	флаг использования программируемого значения Pх
6	64	F_RO	флаг использования программируемого значения Ro
7	128	F_EMP2	флаг режима пустых труб в KM-5-4...KM-5-6 (0-нет потока, 1-нештатный)

**Назначение битов в байте разрешения флагов ошибок (параметр 2)**

<input type="checkbox"/> N бита	Вес бита	Назначение бита
0	1	Разрешение флага G1<min
1	2	Разрешение флага G1<n (нижнего контрольного значения)
2	4	Разрешение флага G2<min
3	8	Разрешение флага G2<n (нижнего контрольного значения)
4	16	Разрешение флага t3<min
5	32	Разрешение флага t3<n (нижнего контрольного значения)
6	64	Резерв
7	128	Резерв

**Примечание:** в таблицах битовых параметров указан вес бита в этом параметре для вычисления значения параметров для нужного сочетания режимов. Например, если нужен режим:

N бита	Вес бита	имя	Назначение бита
0	1	F_STOP	0 – счет включен
1	2	SYST	1 – массовые величины
2	4	F_TH	1 – tx программируется
3	8	SYS5	1 – масса
4	16	WT100	1 – характеристика термопреобразователей 1.3851
5	32	NOAVERAGE	<b>0 – осреднение по 16 секундам</b>
6	64	LON	0 – связь с модулем LON выключена
7	128	SUBMERGED	0 – тип преобразователя расхода - полнопроходный

Необходимо сложить веса, для которых значение бита равно 1, т.е.  $2 + 4 + 8 + 16 = 30$  и записать параметр в теплосчетчик или в ППС.

### По вопросам продаж и поддержки обращайтесь:

Архангельск +7 (8182) 45-71-35	Кемерово +7 (3842) 21-56-70	Новосибирск +7 (383) 235-95-48	Сочи +7 (862) 279-22-65
Астрахань +7 (8512) 99-46-80	Киров +7 (8332) 20-58-70	Омск +7 (381) 299-16-70	Ставрополь +7 (8652) 57-76-63
Барнаул +7 (3852) 37-96-76	Краснодар +7 (861) 238-86-59	Орел +7 (4862) 22-23-86	Сургут +7 (3462) 77-96-35
Белгород +7 (4722) 20-58-80	Красноярск +7 (391) 989-82-67	Оренбург +7 (3532) 48-64-35	Тверь +7 (4822) 39-50-56
Брянск +7 (4832) 32-17-25	Курск +7 (4712) 23-80-45	Пенза +7 (8412) 23-52-98	Томск +7 (3822) 48-95-05
Владивосток +7 (4232) 49-26-85	Липецк +7 (4742) 20-01-75	Пермь +7 (342) 233-81-65	Тула +7 (4872) 44-05-30
Волгоград +7 (8442) 45-94-42	Магнитогорск +7 (3519) 51-02-81	Ростов-на-Дону +7 (863) 309-14-65	Тюмень +7 (3452) 56-94-75
Екатеринбург +7 (343) 302-14-75	Москва +7 (499) 404-24-72	Рязань +7 (4912) 77-61-95	Ульяновск +7 (8422) 42-51-95
Ижевск +7 (3412) 20-90-75	Мурманск +7 (8152) 65-52-70	Самара +7 (846) 219-28-25	Уфа +7 (347) 258-82-65
Казань +7 (843) 207-19-05	Наб.Челны +7 (8552) 91-01-32	Санкт-Петербург +7 (812) 660-57-09	Хабаровск +7 (421) 292-95-69
Калуга +7 (4842) 33-35-03	Ниж.Новгород +7 (831) 200-34-65	Саратов +7 (845) 239-86-35	Челябинск +7 (351) 277-89-65
			Ярославль +7 (4852) 67-02-35

сайт: [tbn.pro-solution.ru](http://tbn.pro-solution.ru) | эл. почта: [tn@pro-solution.ru](mailto:tn@pro-solution.ru)  
 телефон: 8 800 511 88 70