



Теплосчетчик КМ-9

Руководство по эксплуатации

РЭ 4218-016-42968951-2007



Содержание

ВВЕДЕНИЕ	4
ТЕРМИНЫ И ОПРЕДЕЛЕНИЯ	5
ПЕРЕЧЕНЬ ПРИНЯТЫХ СОКРАЩЕНИЙ	6
1 НАЗНАЧЕНИЕ	7
2 ТЕХНИЧЕСКИЕ ХАРАКТЕРИСТИКИ	7
2.1 Функциональный состав КМ-9.....	7
2.2 Основные технические характеристики КМ-9:.....	8
3 СОСТАВ ТЕПЛОСЧЁТЧИКА КМ-9	12
3.1 Структура теплосчётчика.....	12
3.2 Вычислительный блок.....	12
3.3 Преобразователи расхода ППС-9.....	15
3.4 Погружные преобразователи скорости потока ПРБ-п.....	16
3.5 Преобразователи расхода пара РМ-5-ПГ.....	19
3.6 Термометры сопротивления и их комплекты.....	20
3.7 Датчики давления.....	21
3.8 Блоки питания.....	21
3.9 Периферийные устройства.....	21
3.10 Щит монтажный КМ-9.....	21
3.11 Схема составления условного обозначения комплектации и компоновки теплосчётчика КМ-9.....	22
4 ОРГАНИЗАЦИЯ УЧЕТА ТЕПЛОВОЙ ЭНЕРГИИ С ПОМОЩЬЮ КМ-9	22
4.1 Основные формулы расчётов, реализуемые в КМ-9.....	23
4.2 Организация учета тепловой энергии и теплоносителя на полнопроходных преобразователях расхода ППС-9.....	24
4.3 Организация учета тепловой энергии и теплоносителя систем теплоснабжения на трубах большого диаметра.....	32
4.4 Организация учета тепловой энергии и теплоносителя паровых систем теплоснабжения.....	36
4.5 Организация учета тепловой энергии и теплоносителя у региональных потребителей.....	38
4.6 Реверсивные режимы.....	38
4.7 Использование преобразователей объёма с число-импульсным выходом.....	39
5 МОНТАЖ И ПОДГОТОВКА К ЭКСПЛУАТАЦИИ	40
5.1 Распаковка прибора.....	40
5.2 Установка и монтаж электрических цепей.....	40
5.3 Проверка правильности монтажа.....	40
5.4 Проверка конфигурации прибора.....	41
5.5 Проверка исправности аппаратуры теплосчётчика.....	41
5.6 Перенастройка прибора на конкретные условия применения.....	42
5.7 Пуск прибора.....	43
6 ПАРАМЕТРЫ НАСТРОЙКИ ПРИБОРА	43
6.1 Перечень параметров.....	43

6.2 Параметры обработки измеренных значений объемного расхода	45
6.3 Параметры обработки измеренных значений температуры и разности температур.....	47
6.4 Параметры обработки измеренных значений давления.....	49
7 РАБОТА С ПРИБОРОМ	51
7.1 Общие положения.....	51
7.2 Общее описание клавиатуры и особенностей меню.	51
7.3 Описание меню функций прибора	52
8 ОПИСАНИЕ АРХИВА КМ-9 И РАБОТА С НИМ	57
8.1 Описание архива.....	57
8.2 Образцы распечатки отчетов.....	61
8.3 Передача данных на компьютер	64
9 ТЕХНИЧЕСКОЕ ОБСЛУЖИВАНИЕ.....	64
9.1 Техническое обслуживание теплосчётчика	64
9.2 Меры безопасности.....	64
9.3 Техническое освидетельствование	64
9.4 Поверка.....	64
10 ХРАНЕНИЕ, ТРАНСПОРТИРОВАНИЕ И КОНСЕРВАЦИЯ.....	65
11 ГАРАНТИИ ИЗГОТОВИТЕЛЯ.....	65
12 ТИПОВЫЕ НЕИСПРАВНОСТИ	65
12.1 Нештатные ситуации при вводе теплосчётчика в эксплуатацию.....	65
12.2 Нештатные ситуации при эксплуатации теплосчётчика.....	66
12.3 Порядок замены батареи встроенных часов.....	66
ПРИЛОЖЕНИЕ ФОРМА КАРТЫ ЗАКАЗА ТЕПЛОСЧЁТЧИКА КМ-9.....	67

По вопросам продаж и поддержки обращайтесь:

Архангельск +7 (8182) 45-71-35	Кемерово +7 (3842) 21-56-70	Новосибирск +7 (383) 235-95-48	Сочи +7 (862) 279-22-65
Астрахань +7 (8512) 99-46-80	Киров +7 (8332) 20-58-70	Омск +7 (381) 299-16-70	Ставрополь +7 (8652) 57-76-63
Барнаул +7 (3852) 37-96-76	Краснодар +7 (861) 238-86-59	Орел +7 (4862) 22-23-86	Сургут +7 (3462) 77-96-35
Белгород +7 (4722) 20-58-80	Красноярск +7 (391) 989-82-67	Оренбург +7 (3532) 48-64-35	Тверь +7 (4822) 39-50-56
Брянск +7 (4832) 32-17-25	Курск +7 (4712) 23-80-45	Пенза +7 (8412) 23-52-98	Томск +7 (3822) 48-95-05
Владивосток +7 (4232) 49-26-85	Липецк +7 (4742) 20-01-75	Пермь +7 (342) 233-81-65	Тула +7 (4872) 44-05-30
Волгоград +7 (8442) 45-94-42	Магнитогорск +7 (3519) 51-02-81	Ростов-на-Дону +7 (863) 309-14-65	Тюмень +7 (3452) 56-94-75
Екатеринбург +7 (343) 302-14-75	Москва +7 (499) 404-24-72	Рязань +7 (4912) 77-61-95	Ульяновск +7 (8422) 42-51-95
Ижевск +7 (3412) 20-90-75	Мурманск +7 (8152) 65-52-70	Самара +7 (846) 219-28-25	Уфа +7 (347) 258-82-65
Казань +7 (843) 207-19-05	Наб.Челны +7 (8552) 91-01-32	Санкт-Петербург +7 (812) 660-57-09	Хабаровск +7 (421) 292-95-69
Калуга +7 (4842) 33-35-03	Ниж.Новгород +7 (831) 200-34-65	Саратов +7 (845) 239-86-35	Челябинск +7 (351) 277-89-65
			Ярославль +7 (4852) 67-02-35

сайт: tbn.pro-solution.ru | эл. почта: tn@pro-solution.ru
 телефон: 8 800 511 88 70

Настоящее руководство по эксплуатации теплосчётчиков КМ-9 (в дальнейшем теплосчётчики или КМ-9) предназначено для изучения принципа действия и правил эксплуатации теплосчётчиков и содержит описание их устройства, принципа действия и технические характеристики.

КМ-9 представляет собой измерительную систему типа ИС-1 по ГОСТ Р 8.596-2002 модульного исполнения, обеспечивающую измерение, учет и регистрацию тепловой энергии, расхода, объема, массы и параметров теплоносителя в форме, удобной для реализации взаимных расчетов между потребителем и поставщиком.

Теплосчётчик с полнопроходными электромагнитными преобразователями расхода ППС работоспособен при малых длинах прямых участков трубопровода до и после преобразователя расхода (3DN-1DN) и в динамическом диапазоне изменения расхода 1/1000.

Теплосчётчик с погружными преобразователями скорости ПРБ-п обслуживает узлы учёта на трубах большого диаметра от 300 мм.

Теплосчётчик со струйным расходомером пара на сужающем устройстве типа РМ-5-ПГ может обслужить источник тепла с трубопроводами пара с DN от 50 до 1000 мм.

КМ-9 является сложным автоматизированным комплексом электронных приборов и требует высокого технического уровня подготовки обслуживающего персонала. Перед установкой и пуском теплосчётчика внимательно изучите настоящее Руководство по эксплуатации (в дальнейшем РЭ) и «Инструкцию по монтажу. ИМ 4218-016-42968951» (ИМ).

В связи с постоянной работой по совершенствованию изделия, в конструкцию и программное обеспечение теплосчётчика могут быть внесены незначительные изменения, не отраженные в настоящем издании.

ТЕРМИНЫ И ОПРЕДЕЛЕНИЯ

Тепловая нагрузка	Отопительная, вентиляционная, кондиционирование воздуха, технологическая, горячее водоснабжение
Время работы приборов узла учета	Интервал времени, за который на основе показаний приборов ведется учет тепловой энергии и массы (или объема) теплоносителя, а также контроль его температуры и давления
Источник теплоты (тепловой энергии) Нагрузка	Энергоустановка, производящая тепловую энергию Термин «нагрузка» обозначает теплообменный контур или трубопровод горячего, холодного водоснабжения
Закрытая водяная система теплоснабжения	Система теплоснабжения, в которой вода, циркулирующая в тепловой сети, из сети не отбирается
Открытая водяная система теплоснабжения	Водяная система теплоснабжения, в которой вода частично или полностью отбирается из системы потребителями тепловой энергии
Потребитель тепловой энергии	Юридическое или физическое лицо, которому принадлежат теплопотребляющие установки, присоединенные к системе теплоснабжения энергоснабжающей организации
Расход теплоносителя	Масса (объем) теплоносителя, прошедшего через поперечное сечение трубопровода за единицу времени
Система теплоснабжения	Совокупность взаимосвязанных источника тепловой энергии, тепловых сетей и систем теплопотребления
Система теплопотребления	Комплекс теплопотребляющих установок с соединительными трубопроводами или тепловыми сетями
Теплосчётчик	Прибор или комплект приборов (средство измерения), предназначенный для определения количества теплоты и измерения массы и параметров теплоносителя
Тепловая сеть	Совокупность трубопроводов и устройств, предназначенных для передачи тепловой энергии
Узел учета	Комплект приборов и устройств, обеспечивающих учет тепловой энергии, массы (или объема) теплоносителя, а также контроль и регистрацию его параметров
Тепловая система	Совокупность трубопроводов у источника или потребителя ресурса, охваченных инструментальными приборами учёта тепловой энергии/ресурса, предназначенными для организации абонентского коммерческого или технологического учёта энергоресурса

ПЕРЕЧЕНЬ ПРИНЯТЫХ СОКРАЩЕНИЙ

АЦП	— аналого-цифровой преобразователь
ГВС	— горячее водоснабжение
ХВС	— холодное водоснабжение
ЭБ	— электронный блок
ВБ	— вычислительный блок
ОП	— операторская панель
КИ	— канал измерения
ПК	— персональный компьютер
ПД	— преобразователь давления
ПР	— преобразователь расхода
ППР	— первичный преобразователь расхода
ПРИ	— преобразователь объёма с импульсным выходом
ППС	— полнопроходный электромагнитный преобразователь расхода
РМ-5-ПГ	— преобразователь расхода (расходомер) пара
ТП	— термометр сопротивления (термопреобразователь)
КТП	— комплект термометров сопротивления (подобранная пара)
ПРБ	— электромагнитный преобразователь скорости погружного типа
САГ	— струйный автогенератор
Q	— количество теплоты (тепловая энергия)
W	— тепловая мощность
M	— масса
V	— объем
dT	— интервал времени
Gm	— массовый расход
Gv	— объемный расход
t	— температура
Δt	— разность температур
Tr	— время работы прибора
P	— давление
ρ	— плотность теплоносителя (сетевой воды), согласно ГСССД 98-86
h	— удельная энтальпия теплоносителя (сетевой воды), согласно ГСССД 98-86

1 Назначение

Теплосчётчики КМ-9 предназначены для измерений и учета тепловой энергии, объемного и массового расхода, объема, массы теплоносителя и его параметров в тупиковых, закрытых, открытых водяных системах теплоснабжения (далее ТВСТ, ЗВСТ и ОВСТ) и паровых системах теплоснабжения с возвратом и без возврата конденсата; с возможностью одновременного измерения объемного и массового расхода, объема, массы и параметров среды, в системах горячего и холодного водоснабжения (далее ГВС и ХВС).

Область применения КМ-9 — коммерческий и технологический учет, диспетчерский, технологический и технический контроль, в т.ч. в составе автоматизированных информационно-измерительных систем и коммерческого учета энергоресурсов, на источниках и у потребителей тепловой энергии и теплоносителя.

Теплосчётчик соответствует нормативному документу «Правила учета тепловой энергии и теплоносителя», Москва, 1995 г., другой нормативной документации, регламентирующей требования к приборам учета и зарегистрирован в Государственном реестре средств измерений под регистрационным номером №38254-08.

Теплосчётчик обеспечивает:

- организацию учета;
- хранение результатов измерения;
- отображение на табло результатов измерения и учета;
- передачу результатов измерения и учета в формате интерфейса RS-485 или Ethernet;
- распечатку с помощью принтера результатов измерений;
- сохранение базы данных на стандартных USB носителях типа USB Flash Drive.

Теплосчётчик является мультисистемным и выход из строя или отключение оборудования, обслуживающего одну из тепловых систем, входящих в состав КМ-9, не считается выходом из строя всего теплосчётчика. Информация, поступающая с приборов, обслуживающих другие тепловые системы, продолжает независимо использоваться для учета и архивирования данных. Отказавшие преобразователи расхода отдельно от теплосчётчика могут подвергаться ремонту и повторной поверке.

2 Технические характеристики

2.1 Функциональный состав КМ-9

Функциональная часть теплосчётчика КМ-9 состоит из тепловычислителя, преобразователей расхода воды ППС, преобразователей скорости для труб большого диаметра ПРБ-п и преобразователей расхода пара (расходомеров) РМ-5-ПГ.

Тепловычислитель функционально состоит из вычислительного блока (ВБ) и операторской панели (ОП).

Каждый преобразователь ППС, ПРБ, РМ-5-ПГ представляет собой единую конструкцию из первичного преобразователя расхода (ППР) с установленным на нем электронным блоком (ЭБ).

Преобразователи расхода ППС — электромагнитные полнопроходные типа ППС-9, ПРБ-п — электромагнитные погружные для трубопроводов большого диаметра, (где п – число преобразователей скорости потока — 1 или 3).

Электронный блок преобразователей расхода воды позволяет подключить к нему до 3-х термометров сопротивления (ТП), до 2-х преобразователей давления (ПД) и преобразователя объема с число-импульсным выходом (ПРИ).

Теплосчётчик допускает применение термометров сопротивления, их комплектов, преобразователей давления и преобразователей объема с число-импульсным выходом, приведённых в таблице 1.

Т а б л и ц а 1

Преобразователи объема с число-импульсным сигналом	Комплекты термометров (термопреобразователей) сопротивления	Термометры (термопреобразователи) сопротивления; преобразователи давления
Омега - Р (23463-06)	КТПТР-01 (14638-05)	ТПТ-1 (14640-05)
ПРЭМ (17858-06)	КТСП-Н (24831-06)	ТС-1088. ТС-1187 (18131-04)
ТЭМ (24357-03)	ТСП-1098-К1, К2 (19099-04)	ТСП-Н (17925-04)
МТW, МТН (13668-06)	КТСП-Р (22556-02)	ТСП-1098 (19099-04)
СХВ, СГВ (16078-05)	КТС-Б (28478-04)	ТСП-Р (22557-02)
СГИ, СХИ (17844-04)		ТС-Б (28477-04)
МТК (13673-06)		ИД (23992-02); (26818-04)
МТW, МТН (13668-06)		АИР-10 (31654-06)
ВСТ (23647-07)		Корунд - ДИ (14446-05)
ВСГ (23648-07)		
ВСХ (23649-07)		

Штатные полнопроходные преобразователи объема воды ППС-1П-И2 применяются для трубопроводов, диаметры условного прохода которых не более 300 мм, и состоят из конструктивно обособленных преобразователей расхода электромагнитных и электронных блоков. В электронном блоке ППС-1П-И2 формируется число-импульсный выходной сигнал для измеренных значений объема.

ПРИ подключаются к импульсным входам модулей ППС и дополняются датчиками температуры и давления, подключаемыми к любым незадействованным каналам измерения температуры и давления модулей ППС. Тахометрические преобразователи объема с импульсным выходом могут использоваться в любой допустимой конфигурации наравне с электромагнитными, если в конфигурации теплосчётчика имеется достаточное число ППС со свободными импульсными входами и входами для подключения ТП и ПД.

Преобразователи расхода пара и конденсата РМ-5-ПГ состоят из преобразователей расхода, выполненных в виде стандартных диафрагм с угловым отбором давления по ГОСТ 8.586.2-2005 со струйным автогенератором (САГ) и электронных блоков. Отверстия для отбора давления кольцевых камер соединяются каналом, в котором устанавливается САГ. В РМ-5-ПГ под действием перепада давления, создаваемого на диафрагме, некоторая часть потока перетекает через САГ, создавая в нём устойчивые автоколебания, частота которых входит в уравнение измерений расхода вместе со значениями температуры и давления пара (конденсата), получаемых с помощью датчиков давления и температуры, устанавливаемых на паропроводах.

Вычислительный блок (ВБ) и операторская панель (ОП) выполнены в отдельных корпусах и устанавливаются в монтажном щите совместно с необходимыми для теплосчётчика блоками питания.

ВБ одновременно может обслуживать до 18 ППС, ПРБ-п или РМ-5-ПГ, информация от которых может использоваться для организации учета теплоносителя в 9 независимых тепловых системах (нагрузках).

2.2 Основные технические характеристики КМ-9:

2.2.1 Диапазоны измерений параметров теплоносителей и характеристик потоков

- температура воды, °С от 1 до 150;
 - температура пара, °С до 300;
 - разность температур воды Δt , °С от Δt^* мин до 150;
 - Δt мин, °С 2, 3;
 - давление измеряемой среды (вода, пар), МПа до 1,6 (2,5);
 - скорость потока жидкости в трубопроводах с ПРБ-1 или ПРБ-3, м/с от 0,2 до 10.
- * - наименьшее измеряемое значение Δt , °С.

2.2.2 Пределы измерений объемного расхода теплоносителя

Нижний q_0 и верхний q_n для ППС и ППС-1П-И2, в зависимости от диаметра условного прохода (DN) приведены в таблице 2; в ней указаны также значения объема, м³, соответствующие одному импульсу, для ППС-1П-И2.

Т а б л и ц а 2

Диаметр условного прохода, DN	Значение объема на импульс, м ³ /имп	Пределы измерений объемного расхода, м ³ /ч	
		нижний, q_0	верхний, q_n
15(p)	0,0004	0,0025	2,5
15	0,0010	0,006	6
20	0,0018	0,011	11
25	0,0025	0,016	16
32	0,005	0,030	30
40	0,007	0,040	40
50	0,010	0,060	60
65	0,015	0,10	100
80	0,025	0,16	160
100	0,040	0,25	250
150	0,10	0,60	600
200	0,15	1,0	1000
300	0,40	2,5	2500

П р и м е ч а н и е — В таблице 2 знаком (p) отмечено резьбовое присоединение датчика расхода к трубопроводу в отличие от фланцевого.

Диапазон измерений объемного (массового) расхода пара (конденсата) для РМ-5-ПГ определяется по ГОСТ 8.586.5 в зависимости от рабочих диапазонов давления, перепада давления, температуры и геометрических размеров стандартных диафрагм и трубопроводов.

Диапазоны измерений объемного расхода ПРИ — в соответствии с Руководствами по эксплуатации на данные ПРИ.

2.2.3 Пределы допускаемых погрешностей измерительных каналов КМ-9

Пределы допускаемой относительной погрешности каналов тепловой энергии в водяных системах теплоснабжения (ВСТ) в зависимости от их класса по ГОСТ Р 51649 приведены в таблице 3.

Т а б л и ц а 3

Класс по ГОСТ Р 51649	Пределы допускаемой относительной погрешности каналов тепловой энергии, %
С	$\delta_Q = \pm(2 + 4 \Delta t_{\min} / \Delta t + 0,01 q_H / q)$
В	$\delta_Q = \pm(3 + 4 \Delta t_{\min} / \Delta t + 0,02 q_H / q)$
А	$\delta_Q = \pm(4 + 4 \Delta t_{\min} / \Delta t + 0,05 q_H / q)$

Теплосчётчики КМ-9 по умолчанию изготавливаются с классом точности С, по заказу могут изготавливаться и классов В и А.

Пределы δ_Q допускаемой относительной погрешности канала тепловой энергии для паровой системы теплоснабжения (ПСТ) составляют $\pm 3\%$ — класс В1 и $\pm 4\%$ — класс С1.

Пределы допускаемой относительной погрешности каналов объемного и массового расхода, объема и массы $\delta_{q(m)}$ с применением ППС и ППС-1П-И2 в зависимости от их класса (В1, С1, D1 или С2) указаны в таблице 4.

Т а б л и ц а 4

Поддиапазоны измерений	Пределы допускаемой относительной погрешности $\delta_{q(m)}$ в зависимости от класса ППС, ППС-1П-И2, %			
	В1	С1	D1	С2
$400 < q_H/q \leq 1000$	± 2	± 5	Не нормируются	Не нормируются
$250 < q_H/q \leq 400$	± 2	± 5	± 5	
$150 < q_H/q \leq 250$	± 2	$\pm 3,5$	$\pm 3,5$	
$50 < q_H/q \leq 150$	± 2	$\pm 2,0$	$\pm 2,0$	± 5
$25 < q_H/q \leq 50$	$\pm 1,5$	$\pm 1,5$	$\pm 1,5$	± 3
$1 \leq q_H/q \leq 25$	$\pm 1,2$	$\pm 1,2$	$\pm 1,2$	$\pm 2,0$

Пределы допускаемой относительной погрешности каналов объемного (массового) расхода, объема (массы) с ПРБ-1 и ПРБ-3 приведены в таблице 5.

Т а б л и ц а 5

Поддиапазоны измерений	Пределы допускаемой относительной погрешности $\delta_{q(m)}$, %	
	с ПРБ-1	с ПРБ-3
$25 < q_H/q \leq 50$	± 3	$\pm 2,5$
$1 \leq q_H/q \leq 25$	± 2	$\pm 1,5$

Пределы допускаемой относительной погрешности каналов перепада давления с применением РМ-5-ПГ составляют $\pm 1\%$.

Пределы допускаемой относительной погрешности каналов объемного (массового) расхода и объема (массы) $\delta_{q(m)}$ с применением РМ-5-ПГ в зависимости от его класса точности составляют $\delta_q = \pm 1,5\%$ для класса В1 и $\delta_q = \pm 2,5\%$ для класса С1.

Пределы допускаемой абсолютной погрешности каналов температуры без учета погрешности ТП, °С:

- при измерении температуры воды $\Delta t_w = \pm (0,2 + 0,0005 \cdot t)$;
 - при измерении температуры пара $\Delta t_p = \pm (0,1 + 0,001 \cdot t)$;
- где t – значение измеряемой температуры;
- при измерении температуры окружающего воздуха $\Delta t_a = \pm (0,4 + 0,002 \cdot t_a)$;
- где t_a – температура воздуха.

Пределы допускаемой абсолютной погрешности каналов разности температур воды без учета погрешности комплекта термометров (КТ), °С:

$$\Delta_{\text{КТ}} = \pm (0,04 + 0,002 \cdot \Delta t_{\text{изм}}).$$

Пределы допускаемой относительной погрешности каналов избыточного давления жидкости $\pm 2\%$; без учета погрешностей датчиков давления $\pm 1\%$.

Пределы допускаемой приведённой погрешности канала абсолютного давления пара $\pm 1\%$.

Пределы допускаемой абсолютной погрешности каналов объема с преобразователями объема с импульсным выходом (без учета погрешностей преобразователей объема) составляют ± 1 импульс.

Пределы допускаемой относительной погрешности канала времени наработки КМ-9 составляют $\pm 0,05\%$.

2.2.4 На дисплее ОП отображаются:

- количество теплоты (тепловой энергии) Q , [Гкал] для всех используемых тепловых систем;
- объем V , [м^3] и массы M , [т] теплоносителя, прошедшего через подающий и/или обратный (подпиточный) трубопроводы каждой тепловой системы;
- текущие значения объемного $G[\text{м}^3/\text{ч}]$ и массового $G[\text{т}/\text{ч}]$ расхода теплоносителя в подающих и/или обратных (подпиточных) трубопроводах каждой тепловой системы;
- тепловая мощность W , [Гкал/ч] и [МВт];
- температура теплоносителя в подающих t_1 , обратных и/или подпиточных t_2 и t_3 трубопроводах, [°С];
- разность температур Δt в подающих и обратных трубопроводах, [°С];
- время работы теплосчётчика, Тр.аб, [ч];
- давление в трубопроводах, на которые установлены ПД, [$\text{кгс}/\text{см}^2$] и [МПа];
- температура окружающего воздуха t_a (при комплектации теплосчётчика дополнительным ТП), [°С];
- текущие дата и время;
- информация о заводском номере, модификации, модели и состоянии счетчика.

2.2.5 Канал связи в формате интерфейса RS-485:

— позволяет получить информацию о календарном времени, времени наработки, тепловой энергии, температуре теплоносителя, объеме и объемном расходе теплоносителя, массе и массовом расходе теплоносителя в подающих и/или обратных (подпиточных) трубопроводах каждой тепловой системы, информацию о модификации теплосчётчика, его параметрах и состоянии прибора.

2.2.6 Архивирование в энергонезависимой памяти (Flash):

- почасового, посуточного и помесячного количества теплоты и времени работы (нарастающим итогом), погодного количества теплоты и времени работы (за каждый год) для всех используемых тепловых систем (до 9 систем);
- среднечасовых, среднесуточных, среднемесячных и среднегодовых значений температуры и давления теплоносителя в подающих и обратных (подпиточных) трубопроводах каждой тепловой системы (архивируются средневзвешенные по массе значения температур за соответствующий период), температуры наружного воздуха, если установлен соответствующий ПТ;
- почасового, посуточного, помесячного (нарастающим итогом) и погодного (за каждый год) объема и массы теплоносителя, прошедшего через подающие и/или обратные (подпиточные) трубопроводы каждой тепловой системы;
- информации об ошибочных ситуациях и различных событиях, возникающих в процессе эксплуатации теплосчётчика.

2.2.7 Глубина архива составляет не менее:

- 42 суток — для почасового архива;
- 12 месяцев — для посуточного архива;
- 5 лет — для помесячного архива;
- 32 года — для погодного архива;

- 10240 записей архива ошибок и событий с ведением интеграторов времени зарегистрированных событий.

2.2.8 Теплосчётчик автоматически определяет отсутствие воды в трубопроводе.

2.2.9 При отключении сетевого питания все архивы данных КМ-9 сохраняются в энергонезависимой памяти не менее 10 лет.

2.2.10 По устойчивости и прочности к воздействию атмосферного давления теплосчётчик соответствует группе исполнения Р1 по ГОСТ 12997.

2.2.11 По устойчивости и прочности к механическим воздействиям теплосчётчик соответствует группе исполнения № 3 по ГОСТ 12997.

2.2.12 Степень защиты компонентов КМ-9 от воздействия окружающей среды по ГОСТ 14254 должна быть не ниже следующих значений:

- для вычислительных блоков и блоков питания - IP20;
- для датчиков расхода (скорости) и электронных блоков - IP65.

Степень защиты блоков теплосчётчика от воздействия разрушающих факторов окружающей среды не ниже IP65 по ГОСТ 14254.

2.2.13 Условия эксплуатации:

- удельная электрическая проводимость воды от 10-3 до 10 См/м;
- температура воздуха, окружающего датчики расхода и скорости (исполнения 2) от минус 30 до +50 °С;
- температура воздуха, окружающего датчики расхода и скорости (кроме исполнения 2), электронные блоки и вычислительные блоки от +5 до +50 °С;
- атмосферное давление от 84 до 106 кПа;
- влажность воздуха, окружающего датчики расхода (скорости) датчики расхода и скорости (исполнения 2)
 - при температуре 35 °С не более 95 %, без конденсации влаги;
 - при более низких температурах
- влажность воздуха, окружающего датчики расхода и скорости (кроме исполнения 2), электронные блоки и вычислительные устройства,
 - при температуре 35 °С не более 80 %, без конденсации влаги;
 - при более низких температурах
- напряженность внешних магнитных полей (кроме земного) до 400 А/м.

2.2.14 Преобразователи ППС, ПРБ-п и РМ-5-ПГ выдерживают испытание на прочность и герметичность пробным давлением 2,5 МПа (при давлении измеряемой среды 1,6 МПа).

2.2.15 Длина прямолинейного участка трубопровода:

- воды, без арматуры должна быть, не менее
 - до преобразователя ППС 3 DN;
 - после ППС 1 DN;
- воды, без арматуры должна быть не менее
 - до преобразователя ПРБ-1 30...55 DN;
 - (в зависимости от местных сопротивлений),
 - после ПРБ-1 5 DN;
- воды, без арматуры должна быть не менее
 - до преобразователей ПРБ-3 10 DN;
 - после ПРБ-3 5 DN;
- пара, до и после установки РМ-5-ПГ (см. п. 2.4.5 РЭ 421333 – 020 – 42968951 – 07 на РМ-5-ПГ).

- 2.2.16** Электрическое сопротивление изоляции цепей электродов ПР относительно корпуса при температуре окружающего воздуха (20 ± 5) °С и относительной влажности не более 80 % — не менее 100 МОм.
- 2.2.17** Электрическая изоляция цепей питания теплосчётчика выдерживает в течении одной минуты при температуре окружающего воздуха (20 ± 5) °С и относительной влажности не более 80 % испытательное напряжение 1500 В синусоидального переменного тока частотой 50 Гц.
- 2.2.18** Электрическое сопротивление изоляции цепей питания теплосчётчика относительно корпуса при температуре окружающего воздуха (20 ± 5) °С и относительной влажности не более 80 % — не менее 40 МОм.
- 2.2.19** Питание теплосчётчиков осуществляется от сети переменного тока напряжением от 187 до 242 В, частотой 50 ± 1 Гц.
- 2.2.20** Мощность, потребляемая теплосчётчиком от сети на один канал расхода, не превышает 10 В•А.
- 2.2.21** Характеристики ТП— в соответствии с ГОСТ Р 8.625-2006.
- 2.2.22** Габаритные, установочные и присоединительные размеры теплосчётчика указаны в «Теплосчётчик КМ-9. Инструкция по монтажу ИМ 4218-016-42968951».
- 2.2.23** Норма средней наработки до отказа теплосчётчика с учетом технического обслуживания, регламентируемого РЭ — 75000 ч.
- 2.2.24** Средний срок службы — не менее 15 лет.

3 Состав теплосчётчика КМ-9

3.1 Структура теплосчётчика

Теплосчётчик КМ-9 является модульным устройством, в конструкции которого предусмотрены разнообразные варианты его использования.

В теплосчётчик входят:

- тепловычислитель в составе вычислительного блока (ВБ) и операторской панели (ОП);
- блок питания БПи-1/6;
- первичные преобразователи:
 - ППС-9 (в соответствии со схемой узла учета),
 - ПРБ-п (в соответствии со схемой узла учета),
 - РМ-5-ПГ (в соответствии со схемой узла учета),
 - ПРИ (из числа разрешённых, в соответствии с таблицей 1);
 - ТП и КТП (из числа разрешённых, в соответствии с таблицей 1);
 - ПД (из числа разрешённых, в соответствии с таблицей 1)
- блоки питания для измерительных преобразователей;
- вспомогательные периферийные устройства.

3.2 Вычислительный блок

Основу теплосчётчика составляют тепловычислитель в составе вычислительного блока (ВБ) и операторской панели (ОП), и набор первичных преобразователей ППС-9, ПРБ-п и РМ-5-ПГ. Каждый преобразователь выполняет измерение расхода и к нему подключаются датчики температуры, давления, а к ППС-9, кроме того, подключаются дополнительные преобразователи объёма с импульсным выходом ПРИ.

Вычислительный блок (ВБ) предназначен для управления работой теплосчётчика КМ-9 и периферийных устройств.

Программное обеспечение теплосчётчика, размещённое в вычислительном блоке, имеет сертификат соответствия №06.0001.0022 от 26.12.2006г. системы добровольной сертификации программного обеспечения средств измерений и информационно-измерительных систем ФГУП «Всероссийский научно-исследовательский институт метрологической службы».

К основным функциям ВБ относятся:

- управление и синхронизация измерительных модулей по каналу RS-485 (в соответствии со схемой узла учета);
- расчет количества теплоты, объема, массы и других параметров теплоносителя, на основе цифровых кодов физических величин, полученных от измерительных модулей;
- архивирование расчетных и измеренных величин;
- формирование и архивирование внутренних событий систем и аппаратуры;
- отображение на алфавитно-цифровом дисплее физических величин и различных параметров теплосчётчика для визуального восприятия пользователем;
- передача информации в стандарте RS-485 или Ethernet диспетчерской системе (ГИС ТБН энерго);
- передача информации в стандарте USB 2.0 на внешние накопители типа USB Flash Drive для переноса данных в центры обработки;
- передача данных вспомогательным периферийным устройствам.

К технологическим функциям ВБ относятся:

- тестирование исправности подключенного оборудования;
- хранение конфигурационной информации.

Вычислитель выполнен в отдельном корпусе и устанавливается в монтажном щите совместно с блоками питания и операторской панелью, см. рисунок 1 и рисунок 32.

Вычислитель снабжен набором переключателей, обеспечивающих:

- защиту от несанкционированного доступа к настроечным параметрам - EP;
- согласование линий связи с измерительными модулями и сетью внешних устройств – Терм. 1К, 2К, 3К и Терм.

Светодиоды активности USB, расположенный вблизи разъёма USB-D, и Blink-кода, вблизи разъёма ОП, отмечены на рисунке 1 чёрными дисками на коммутационных гранях корпуса ВБ.

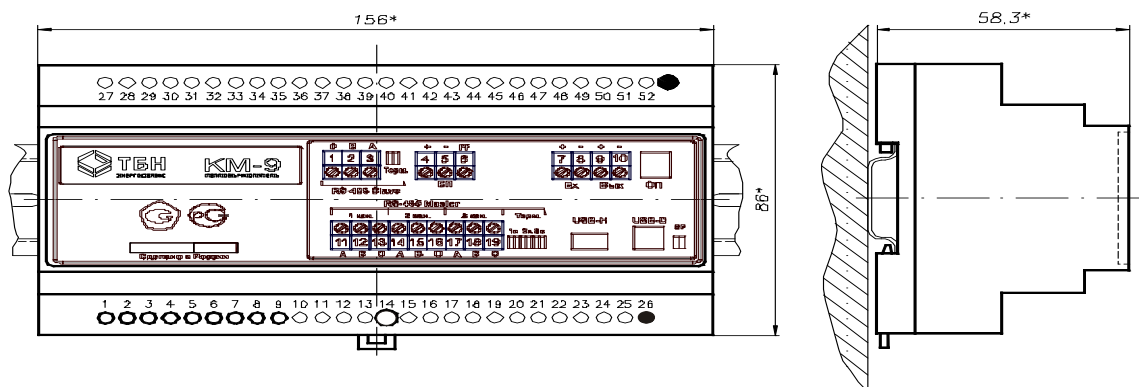


Рисунок 1 — Внешний вид ВБ КМ-9

Один ВБ можно представить как 9 отдельных теплосчётчиков в едином корпусе, выполняющих независимые расчеты, обработку особых событий в системе, отображение и передачу информации во внешние устройства. Каждый из таких «виртуальных» теплосчётчиков обслуживает одну тепловую систему. Для правильной работы КМ-9 должен быть сконфигурирован – должны быть определены: формулы расчета, каналы измерения и параметры обработки измеренных величин каждой тепловой системы счётчика.

ВБ использует принцип свободного конфигурирования систем теплосчётчика.

Процедура конфигурирования заключается в разработке специального файла конфигурации и загрузке его во внутреннюю Flash память ВБ. Разработка файла конфигурации осуществляется с помощью ПК силами предприятия-изготовителя на основании подробной карты заказа. Карта заказа должна содержать полную информацию по организации всех систем теплоучёта на данном объекте, тепловом узле. Прежде всего, карта заказа однозначно определяет количество и назначение каждой системы учёта на данном узле. По каждой системе необходимы:

- формула расчёта;

- перечень измеряемых и рассчитываемых величин;
- перечень событий в системе (кроме аппаратных) и реакции на них;
- перечень архивируемых величин и времени событий;
- перечень отображаемых на экране величин и форма их представления;
- форма и содержание бланка отчёта.

Форма бланка заказа на теплосчётчик приведена в Приложении.

Сформированный по данным карты заказа файл конфигурации загружается в ВБ с помощью шины USB-H, как в обычный Mass Storage Device (Flash-накопитель). Теплосчётчик поставляется с загруженными стандартными файлами конфигурации, соответствующими схемам и формулам, описанным в разделе 4, по трём группам: полнопроходные, погружные и паровые системы. В случае использования этих стандартных групп файлов теплосчётчик полностью готов к запуску его в эксплуатацию после монтажа на объекте заказчика, выбора стандартной формулы для каждой системы и задания необходимых констант обработки измеряемых физических величин. При нестандартной форме узла учёта и отличиях в формулах расчёта, перечнях рассчитываемых и отображаемых величин или событий в системе заказчика, на основании подробной карты заказа силами изготовителя теплосчётчика готовится индивидуальный файл конфигурации в течение не более 1-2 календарных недель. Данный файл будет загружен в теплосчётчик, поставляемый заказчику в согласованные сроки.

В РЭ приводятся, в основном, типовые варианты использования КМ-9, освоив правила использования которых, можно расширять функции и области применения КМ-9.

Структурная схема обработки данных в ВБ КМ-9 приведена на рисунке 2.

С помощью драйвера протокола Master ВБ по линии RS-485 периодически опрашивает до 18-ти измерительных блоков всех 9 систем, от которых поступают данные, содержащие информацию о величине расхода в трубопроводе. На трубопроводе установлен измерительный блок, получающий информацию о температурах и давлениях от подключенных к нему датчиков, а также о числе импульсов, поступивших на его импульсный вход. Вся измерительная информация от датчиков попадает в буфер физических величин и их состояний, где хранится на время выполнения необходимых вычислений и следующего цикла приёма измерительной информации. Блок Calc List производит все необходимые математические процедуры с измерительной информацией из буфера и формирует полную базу данных, включая базу событий и интеграторы времени событий, по всем 9 системам. Управляет работой Calc list XML конфигуратор, определяющий последовательность действий с данными из необходимых ячеек буфера в каждый момент времени. Все архивируемые данные измерений и вычислений по системам упаковываются в файлы данных и сохраняются в энергонезависимой FLASH памяти блока БД. Стандартная файловая система вычислителя обеспечивает удобную единую форму хранения и стандартные Windows-процедуры ввода/вывода измерительных данных и файлов конфигурации систем. WML браузер, управляемый своим WML файлом, организует вывод необходимой информации на экран операторской панели теплосчётчика, в соответствии с меню прибора. Передача данных на внешние устройства может быть осуществлена разными путями. В диспетчерскую систему верхнего уровня данные могут быть переданы с помощью Slave интерфейса RS-485. В этом случае Slave Protocol driver на запросы сервера формирует ответные посылки данных из БД в соответствии с выбранным протоколом. Файлы данных в виде часовых, суточных или месячных баз могут быть отправлены в расчётные центры с помощью копирования на стандартные USB Flash накопители. В этом случае накопитель подключается к разъёму USB Master и далее оператор, следуя указаниям диалога с операторской панели, копирует необходимые файлы. Файловая система вычислителя обеспечивает привычные для оператора ПК стандартные процедуры переноса файлов на USB внешние накопители. С помощью блока Report Builder вычислитель может сформировать готовый текстовый файл отчёта о накопленных ресурсах за отчётный период времени. Данный файл также может быть скопирован на USB накопитель и далее распечатан на удалённом принтере. Доступ к файлам базы данных и файлам конфигурации от внешнего ПК обеспечивается через интерфейс USB Slave. Вычислитель в этом случае воспринимается компьютером в виде USB накопителя.

Структурная схема вычислительного блока КМ-9

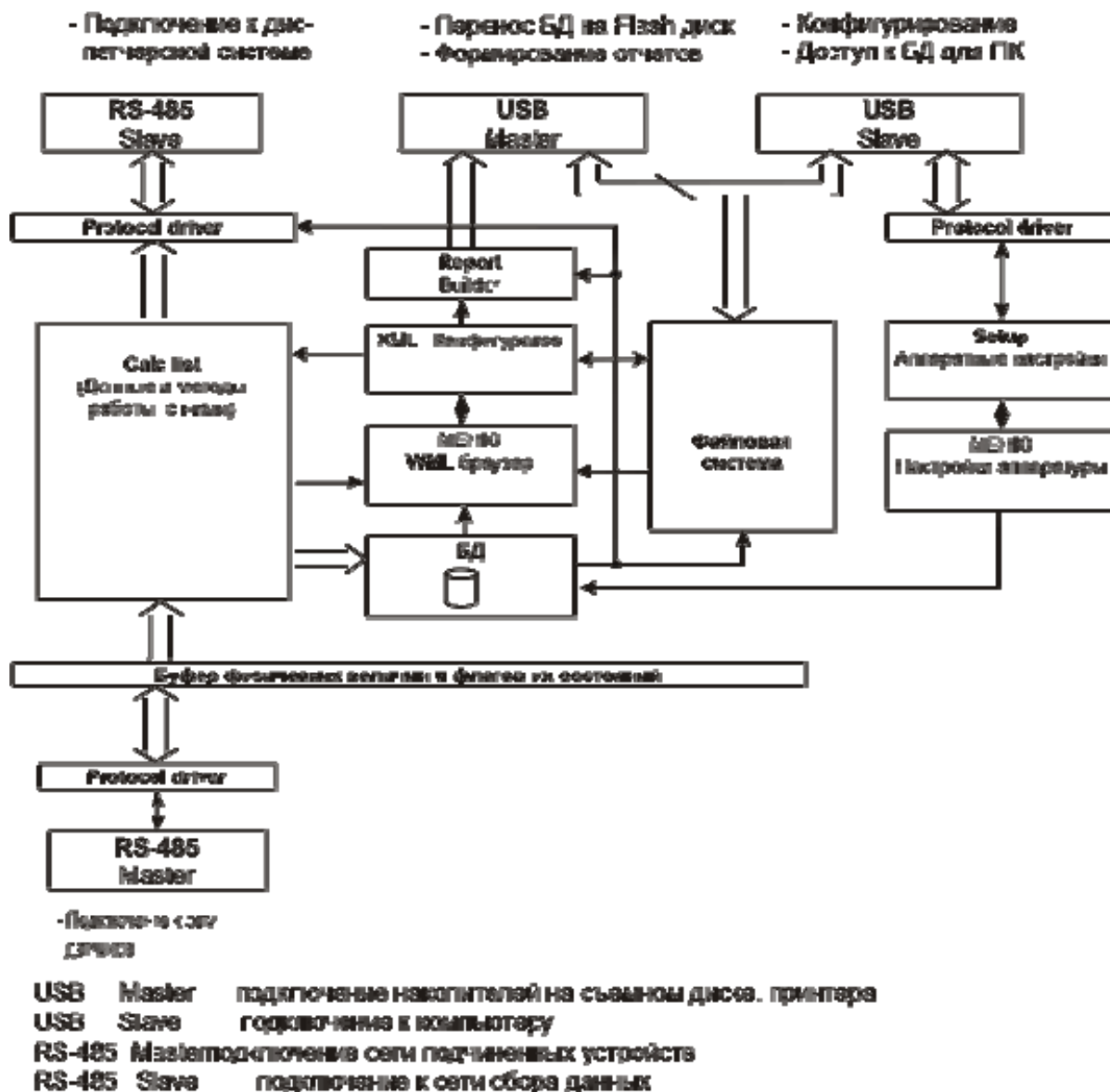


Рисунок 2 — Структура обработки данных в ВБ КМ-9

3.3 Преобразователи расхода ППС-9

Полнопроходный преобразователь расхода ППС-9 предназначен для сбора, оцифровки, вычисления и пересылки кодов физических величин, измеряемых расхода воды по основному электромагнитному и дополнительным импульсным каналам, температур, давлений в вычислительный блок по последовательной линии связи RS-485.

ППС-9 позволяет преобразовывать аналоговые сигналы в цифровые с одного электромагнитного преобразователя расхода, двух ТП, двух источников токового сигнала в стандартах 0-5мА, 4-20мА и 0-20мА, и двух источников число-импульсного сигнала.

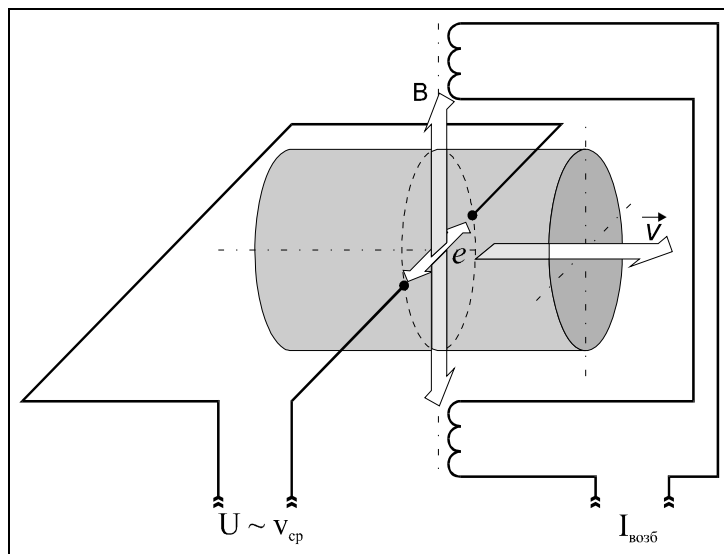


Рисунок 3 — Принцип работы ППС-9

Принцип работы ПР основного канала ППС-9 основан на явлении электромагнитной индукции (рисунок 3). При прохождении электропроводящей жидкости через магнитное поле в ней, как в движущемся проводнике, наводится электродвижущая сила (ЭДС), пропорциональная средней скорости жидкости.

ЭДС снимается двумя электродами, расположенными диаметрально противоположно в одном поперечном сечении трубы первичного преобразователя заподлицо с ее внутренней поверхностью. Сигнал от первичного преобразователя экранированными проводами подается на вход электронного блока, обеспечивающего его дальнейшую обработку.

Первичный преобразователь с установленным на нем электронным блоком представляет собой модуль ППС-9.

ППС-9 автоматически распознает отсутствие теплоносителя в первичном преобразователе расхода. Отсутствие теплоносителя регистрируется в архиве событий теплосчётчика и индицируется на табло ОП. Расход через модуль ППС-9 может измеряться как в прямом (по стрелке на корпусе ПР), так и в обратном направлениях (реверс потока).

В конфигурацию одного КМ-9 может входить до 18-и модулей ППС.

Связь с ППС поддерживается по витой паре в стандарте симплексного интерфейса RS-485. Протяженность линии связи – до 1200м.

Питается ППС-9 от блока питания БП(и)-3В или БП(и)-5В по шестипроводной линии. Удаление от источника питания зависит от сечения питающих проводников и при сечении $0,22 \text{ мм}^2$ может достигать 10м. При необходимости увеличить удаление ППС-9 от БП(и)-3В/5В следует пропорционально увеличить площадь сечения питающих проводов напряжения U_p .

Конструктивно преобразователь ППС-9 выполнен в виде модуля из электронного блока, устанавливаемого с помощью кронштейна на датчике расхода.

Модуль имеет встроенный переключатель защиты градуировочных параметров, расположенный на плате прибора. Положение ОН разрешает модификацию параметров ППС-9. Доступ к переключателю защищён от несанкционированного доступа пломбой контролирующей организации.

Кроме того, на платформе подключения расположены два переключателя SW1, SW2, управляющие подключением внутренних имитаторов преобразователей температуры t_3 и давления P1, P2 и режимом согласования линии связи.

3.4 Погружные преобразователи скорости потока ПРБ-п

Преобразователи расхода жидкости для труб большого диаметра используют погружные преобразователи скорости потока (рисунок 4), принцип действия которых основан на явлении электромагнитной индукции.

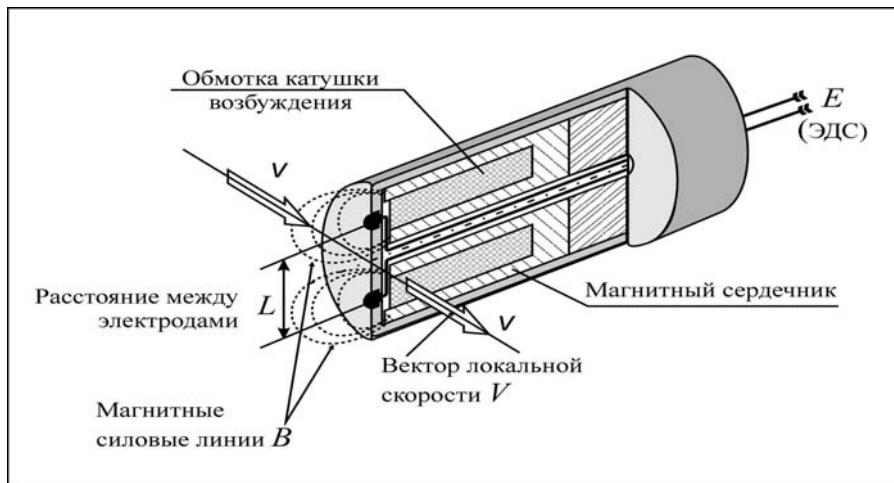


Рисунок 4 — Устройство преобразователя скорости

При взаимодействии магнитного поля, создаваемого катушкой возбуждения, с движущейся электропроводной жидкостью наводится ЭДС электромагнитной индукции, пропорциональная местной скорости потока. ЭДС снимается электродами, расположенными в торце преобразователя расхода. Сигнал подается в электронный блок (ЭБ), где вычисляется по методу «площадь – скорость» расход и объем жидкости, прошедшей через сечение трубопровода.

Метод измерения объемного расхода Gv «площадь-скорость» применяется для трубопроводов диаметром не менее 300 мм и основан на измерении локальной (местной) скорости v в одной установленной точке поперечного сечения по уравнению

$$Gv = S \cdot \alpha \cdot v,$$

где α – коэффициент, связывающий локальную скорость со средней; S – площадь поперечного сечения трубопровода, причем α является функцией числа Рейнольдса $Re = \rho v_{cp} D / \mu$, где μ – коэффициент динамической вязкости, D – внутренний диаметр трубопровода, v_{cp} – средняя скорость потока в измерительном сечении.

При $Y = 0,242 \cdot R$ и $Y = R$, где Y – расстояние по радиусу от внутренней стенки трубопровода до точки измерения локальной скорости, коэффициент α определяется согласно ГОСТ 8.361. При других значениях Y коэффициент α вычисляется по формуле Никурадзе

$$\alpha_{Nik} = \frac{2n^2}{(n+1)(2n+1)} \left(\frac{Y}{R} \right)^{\frac{1}{n}},$$

где R – внутренний радиус трубопровода в измерительном сечении;

n – показатель степени профиля скоростей потока, являющийся полиномом от логарифма числа Рейнольдса, т.е. $n = k - k_1(\ln Re) + k_2(\ln Re)^2$,

где k, k_1, k_2 – коэффициенты, зависящие от граничных условий.

Объем среды V , прошедший по трубопроводу, определяется интегрированием объемного расхода Gv по времени τ в вычислительном устройстве за промежуток от τ_0 – начала до τ_1 – окончания отчетного периода

$$V = \int_{\tau_0}^{\tau_1} Gv d\tau.$$

Определение массового расхода Gm производится по формуле

$$Gm = \rho(P, t) Gv,$$

где $\rho(P, t)$ – плотность как функция давления и температуры.

Определение массы среды M , прошедшей по трубопроводу за отчетный период от τ_0 – начала, до τ_1 – окончания, осуществляется по формуле

$$M = \int_{\tau_0}^{\tau_1} Gm d\tau.$$

Для уменьшения влияния асимметрии профиля скорости потока, число датчиков скорости выбирают кратным 3, а преобразователь скорости потока (ПС) устанавливают равномерно по окружности, опоясывающей измерительное сечение.

ПС представляет собой датчик скорости и электронный блок. Датчик скорости через шлюзовую камеру устанавливается в патрубок, сваренный в трубу. Внешний вид преобразователя скорости показан на рисунке 5.

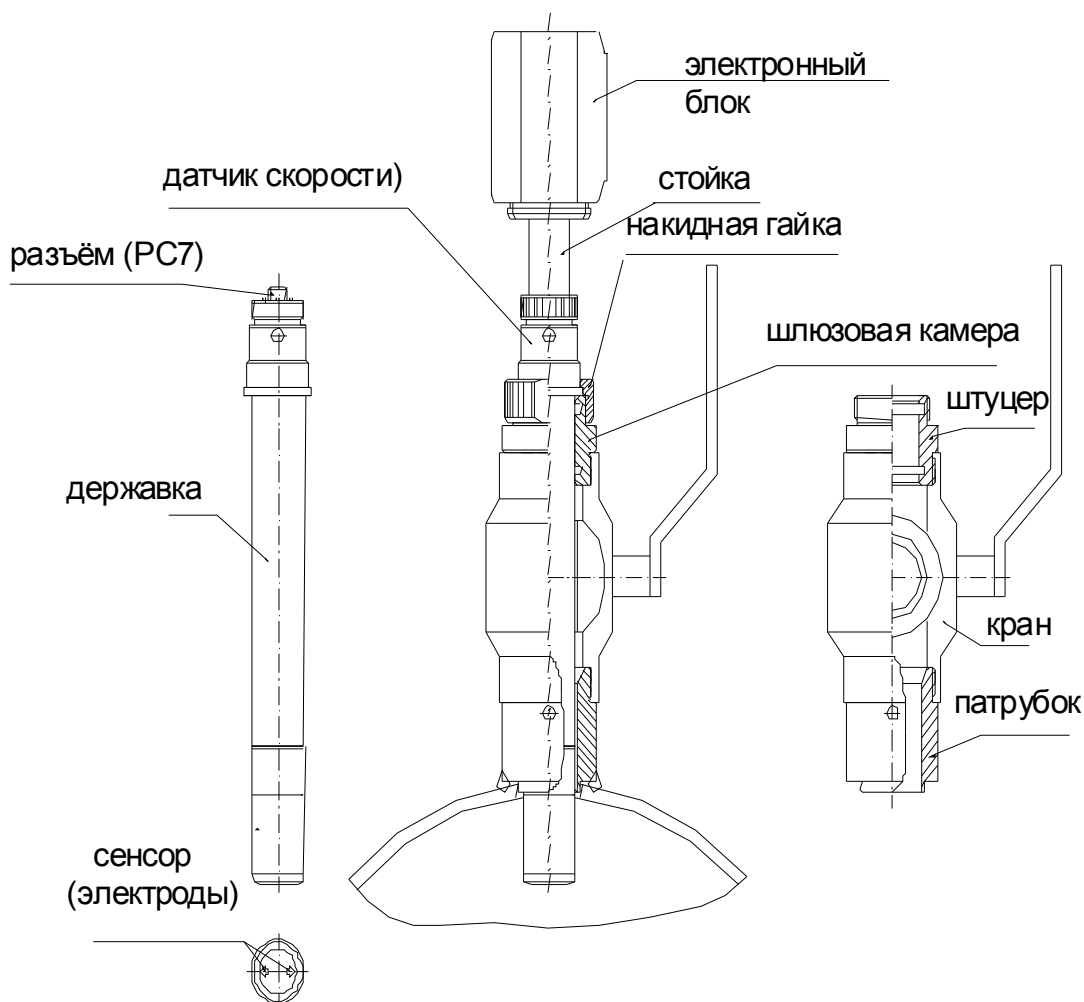


Рисунок 5 — Внешний вид преобразователя скорости ПРБ

Модуль ПРБ-3 строится на основе трёх независимых преобразователей скорости.

Каждый преобразователь скорости из состава ПРБ-3 (рисунок 6) обслуживается отдельным электронным блоком. Данные с электронного блока обрабатываются вычислителем с учетом внутреннего диаметра трубопровода (D), диаметра (d), геометрической (h) и эффективной (Y) глубины погружения преобразователей. На основании этих данных вычисляются три значения средней скорости потока. Итоговый расход вычисляется как среднее арифметическое трех скоростей, умноженное на площадь эффективного сечения трубопровода.

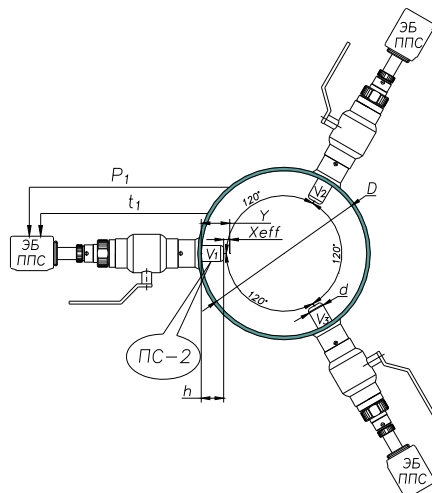


Рисунок 6 — Преобразователь скорости ПРБ-3

Все электронные блоки преобразователей скорости по каналу RS-485 передают данные об измеренных величинах в ВБ, где происходит окончательное вычисление объёмного расхода по приведённым выше формулам.

3.5 Преобразователи расхода пара РМ-5-ПГ

Преобразователи расхода пара (расходомеры) РМ-5-ПГ состоят из измерительного модуля (ИМ), сужающего устройства (СУ), преобразователя давления (ПД), термометра сопротивления (ТП) и блока питания (БП). ИМ, в свою очередь, состоит из электронного блока (ЭБ) и струйного автогенератора (САГ) (рисунок 7). СУ изготавливается в соответствии с ГОСТ 8.586.2-2005 и имеет, в отличие от САГ, разные размеры для каждого типоразмера измерительного трубопровода. БП, ТП и ПД соединены с ЭБ линиями связи. ЭБ может иметь алфавитно-цифровой индикатор и клавиатуру, обеспечивающие отображение измерительной информации и настройку прибора.

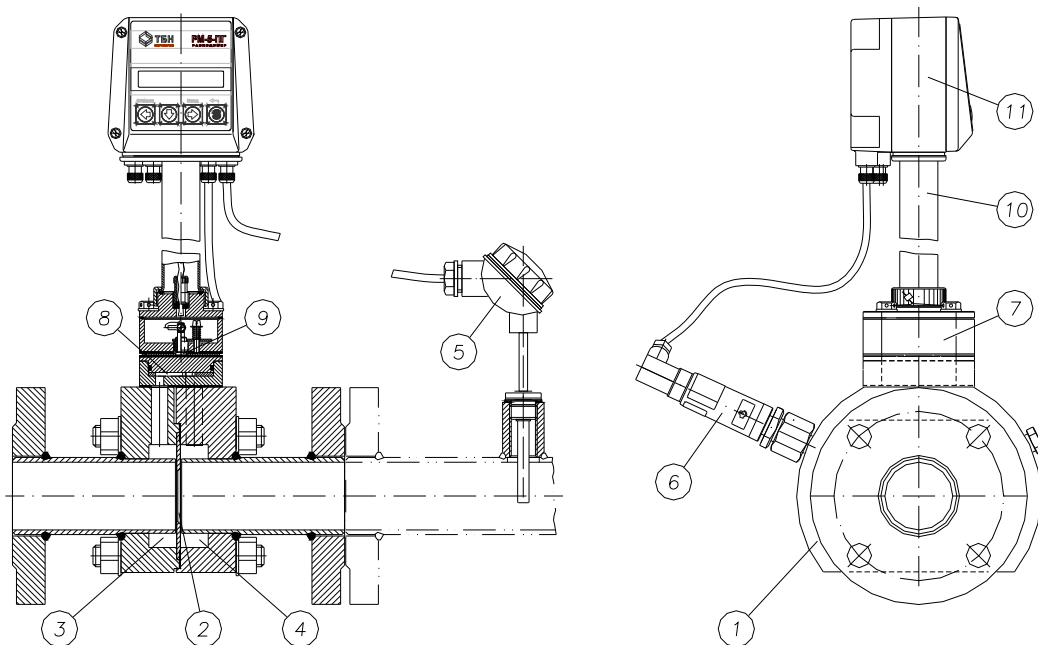


Рисунок 7 — Состав РМ-5-ПГ: 1 – СУ; 2 – диафрагма; 3 – камера высокого давления; 4 – камера низкого давления; 5 – ТП; 6 – ПД; 7 – САГ; 8 – струйный элемент; 9 – пьезодатчики; 10 – стойка, 11 – ЭБ

В составе расходомера могут применяться измерительные компоненты, типы которых приведены в таблице 6.

Т а б л и ц а 6

Наименование средств измерений	Обозначение	Номер в Госреестре средств измерений
1 Термометры (термопреобразователи) сопротивления платиновые	ТСП-Р	№ 22557-02
2 Термометры (термопреобразователи) сопротивления платиновые	ТСП-Н	№ 17925-04
3 Термометры (термопреобразователи) сопротивления платиновые	ТПТ-1	№ 14640-05
4 Термометры (термопреобразователи) сопротивления	ТСП-1098	№ 19099-04
5 Термометры платиновые технические	ТС-Б	№ 28477-04
6 Датчики давления	ИД	№ 23992-02
7 Датчики давления	ИД	№ 26818-04
8 Датчики избыточного давления	Корунд-ДИ	№ 14446-05

Принцип измерения расхода заключается в следующем. Поток среды, проходя через диафрагму (2), создаёт перепад давления в камерах отбора давления (3) и (4). Под действием этого перепада некоторая часть потока перетекает через струйный элемент (8), создавая в нём устойчивые автоколебания, которые при помощи пьезодатчиков (9) преобразуются в электрический сигнал, поступающий в электронный блок (11). На корпусах САГ и СУ нанесено изображение стрелки, указывающей направление потока. Расходомер, снабжённый дисплеем и клавиатурой, позволяет считывать результаты измерений непосредственно на месте установки. Результаты измерений и параметры работы расходомера расположены в структурированном меню (приложение 5 «Руководства по эксплуатации расходомеров РМ-5-ПГ»), которое имеет два уровня вложенности. Меню первого уровня состоит из двух строк. Переход от одной строки к другой осуществляется по нажатию клавиши «↓». Все меню второго уровня состоят из одной строки. Строки меню состоят из пунктов, переход между которыми осуществляется по нажатию клавиш «←», «→». В пункте меню может отображаться:

- значение или параметр измеряемой величины;
- заголовок меню второго уровня;
- параметр прибора с возможностью редактирования или выбора значения из списка.

Вход в меню второго уровня осуществляется по команде «ВВОД» (нажатие клавиши «→» при нажатой клавише «S»). Возврат в предыдущее меню осуществляется по команде «ОТМЕНА» (нажатие клавиши «←» при нажатой клавише «S»).

Вход в режим изменения параметра прибора осуществляется по команде «ВВОД». Передвижение между полями редактируемого значения или элементами списка осуществляется по нажатию клавиш «←», «→», а изменение выбранного поля по нажатию клавиши «↓». Выход из режима с сохранением произведённых изменений осуществляется по команде «ВВОД», а выход без сохранения по команде «ОТМЕНА».

Значения большинства параметров прибора влияют на его метрологические характеристики и их изменение возможно только в служебном режиме работы. Вход в служебный режим работы прибора осуществляется при помощи переключателя, находящегося внутри ЭБ, который защищён пломбированием от несанкционированного доступа.

Работа с прибором по интерфейсу RS-485 производится в соответствии с протоколом, описанным в Приложении 7 к Руководству по эксплуатации расходомера РМ-5-ПГ «Команды протокола КМ-5».

Расходомер работает с нормированными метрологическими характеристиками в номинальном диапазоне изменения измеряемых величин. В процессе работы прибора возможны ситуации, когда значения одной или нескольких величин выходят за пределы номинального диапазона. В этом случае символ «=» в пункте меню измеряемой величины на дисплее прибора изменится на символ «<» или «>», в зависимости от границы номинального диапазона.

Расходомер фиксирует аппаратные неисправности всех датчиков. При возникновении неисправности одного из датчиков символ «=» в пункте меню измеряемой величины, на которую оказывает влияние данная неисправность, будет изменён на символ «#».

Список сообщений о всех нештатных ситуациях, произошедших за время работы прибора, отображается в пункте меню «ОШИБКИ». При отсутствии дисплея код ошибки отображается миганием светодиода на передней панели прибора. Подробнее с расходомером можно ознакомиться с помощью руководства по его эксплуатации.

3.6 Термометры сопротивления и их комплекты

Измерения температуры и разности температур в теплосчётчике КМ-9 осуществляется с помощью платиновых термометров сопротивления с НСХ Pt100 ($\alpha = 0,00385 \text{ } ^\circ\text{C}^{-1}$.) или 100 П ($\alpha = 0,00391 \text{ } ^\circ\text{C}^{-1}$) с

номинальным сопротивлением $R_0 = 100 \text{ Ом}$ по ГОСТ Р 8.625-2008г. и их комплектов из числа приведённых в таблице 1. Описания термометров сопротивления приведены в документации на них. Подключение ТП к платформам преобразователей расхода осуществляется по четырёхпроводной схеме в соответствии с ИМ.

3.7 Датчики давления

Измерения избыточного давления теплоносителя в трубах осуществляется с помощью преобразователей давления (датчиков давления) со стандартным токовым выходом 4-20 мА, из числа приведённых в таблице 1. Подключение датчиков давления к платформам преобразователей расхода по двухпроводной схеме. Описания датчиков давления приведены в документации на них.

3.8 Блоки питания

Блок питания БПи-1/6 предназначен для питания вычислительного блока и осуществляет преобразование сетевого напряжения $\sim 170\div 250\text{В}$ 50Гц в стабилизированное напряжение постоянного тока 6В. Точность поддержания выходного напряжения составляет $\pm 5\%$. Блок имеет двойную изоляцию и не требует заземления. Особенностью блока является наличие сигнала PFO, сигнализирующего вычислительному блоку о моменте провала сетевого напряжения. После выдачи такого сигнала блок питания поддерживает нормальное напряжение питания при токе нагрузки 1 А в течение не менее 3 секунд, необходимых для выполнения вычислителем процедур завершения операций с файловой системой.

Блоки питания БП-3В, БПи-3В, БП-5В, БПи-5В предназначены для питания ППС.

3.9 Периферийные устройства

В состав периферийных устройств, обеспечивающих дополнительные функции КМ-9, входят:

- преобразователи интерфейса АПИ-5 — предназначены для связи компьютера с теплосчётчиком;
- интегратор сети ИС-1/6 — предназначен для объединения теплосчётчиков в сети на основе интерфейса RS-485;
- интегратор сети ИС-Е/4 — предназначен для организации связи КМ-9 по интерфейсу Ethernet.

Подробное описание периферийных устройств приведено в документе «Руководство по монтажу и эксплуатации. Периферийные устройства для приборов учета серий КМ-5, РМ-5».

3.10 Щит монтажный КМ-9

Щит монтажный КМ-9 (в дальнейшем щит) предназначен для размещения в нем ВБ, ОП, импульсных источников питания БПи-1/6 и БП(и)-3В или БП(и)-5В, вспомогательного оборудования: автоматы защиты сети электропитания, коммутационных кабелей и периферийных устройств.

Возможен заказ любого из элементов, входящих в комплектацию щита.

Конструктивно щит представляет собой пластмассовый шкаф с открывающейся передней дверцей. Он снабжен замком и стойками для пломбирования щита. В верхней части щита расположены четыре отверстия (с заглушками) для ввода кабелей. На правой боковой стенке щита расположен разъем интерфейса RS-485 для подключения периферийных устройств, и сетевая розетка $\sim 220\text{В}$. Щит крепится на плоскую вертикальную поверхность (стену) в четырех точках задней стенки в соответствии с габаритным чертежом, приведенным в «Инструкции по монтажу. ИМ 4218-016-42968951».

Щит в сборе включает:

- устройства, входящие в состав теплосчётчика;
- вспомогательное оборудование, которое в комплект поставки КМ-9 не входит, а поставляется только при заказе щита, либо по отдельному заказу и перечислено ниже:
 - автомат защиты цепи электропитания теплосчётчиков;
 - автомат защиты цепи электропитания внешней розетки;
 - розетка $\sim 220 \text{ В}$, используется для электропитание внешних устройств, в частности, подключаемого к КМ-9 компьютера или принтера;
 - кабель связи с периферийными устройствами щита КМ-9;
 - кабель связи с ППС щита КМ-9.

3.11 Схема составления условного обозначения комплектации и компоновки теплосчётчика КМ-9

КМ-9 – X TBC – X ПРБЗ – XX ПРБ1 – XX ППС – XX ПО – XX РМ-5-ПГ – XX Kt – XX t – XX P

1 2 3 4 5 6 7 8 9

При составлении условного обозначения комплектования и компоновки КМ-9 должны быть указаны следующие характеристики:

1. количество систем тепло- и водоснабжения (ТВС), которые должен обслуживать КМ-9, до девяти;
2. количество погружных преобразователей расхода воды ПРБ-3, которые должны быть установлены на трубопроводы, обслуживаемые КМ-9, до шести;
3. количество погружных преобразователей расхода воды ПРБ-1, которые должны быть установлены на трубопроводы, обслуживаемые КМ-9, до восемнадцати;
4. количество полнопроходных преобразователей расхода воды ППС, которые должны быть установлены на трубопроводы, обслуживаемые КМ-9, до восемнадцати;
5. количество полнопроходных преобразователей объема воды, которые должны быть установлены на трубопроводы, обслуживаемые КМ-9: штатных ППС-1П-И2, и/или покупных, типы которых указаны в таблице 2.1, до восемнадцати;
6. количество полнопроходных преобразователей расхода пара РМ-5-ПГ, которые должны быть установлены на трубопроводы, обслуживаемые КМ-9, до восемнадцати;
7. количество комплектов термометров сопротивления, которые должны быть установлены на трубопроводы, обслуживаемые КМ-9, до восемнадцати;
8. количество одиночных термометров сопротивления, которые должны быть установлены на трубопроводы, обслуживаемые КМ-9, до пятидесяти четырех;
9. количество преобразователей (датчиков) давления, которые должны быть установлены на трубопроводы, обслуживаемые КМ-9, до тридцати шести.

Пример.

Обозначение теплосчётчика КМ-9, содержащего 4 системы теплоучёта, с 4 каналами расхода, 2 канала скорости с преобразователями ПРБ-3, с 2 преобразователями объёма, с 2 каналами расхода пара, с 2 комплектами ТП, подобранными в пары, двумя ТП пара, двумя преобразователями давления пара:

КМ-9 – 4 ТВС – 2 ПРБЗ – 00 ПРБ1 – 4 ППС – 2 ПО – 2 РМ-5-ПГ – 2 Kt – 2 t – 2 P

4 Организация учета тепловой энергии с помощью КМ-9

На основе теплосчётчиков КМ-9 можно организовать учет тепловой энергии и теплоносителя на источнике теплоты и в местах ее потребления.

Для организации учета тепловой энергии и теплоносителя создается узел учета. Узлы учета тепловой энергии на источниках теплоты: теплоэлектроцентралях (ТЭЦ), районных тепловых станциях (РТС), котельных и т.п. оборудуются на каждом из их выводов. Приборы учета, установленные на узле учета, выполняют все необходимые операции по организации учета тепловой энергии. При необходимости узлы учета могут объединяться в единую информационную диспетчерскую сеть. В дальнейшем рассматривается организация одного узла учета.

Теплосчётчики КМ-9 позволяют организовать узел учета по любой схеме, предусмотренной нормативным документом «Правила учета тепловой энергии и теплоносителя». В дополнение к предусмотренным схемам, по отдельному заказу, предприятие-изготовитель может адаптировать КМ-9 в соответствии с нестандартными требованиями региональных заказчиков.

Один мультисистемный теплосчётчик КМ-9 обеспечивает учет по девяти тепловым системам. При этом в каждой тепловой системе может обслуживаться до нескольких преобразователей расхода. К одному вычислителю КМ-9 можно подключить до 18-и основных первичных преобразователей сигналов: ППС-9, РМ-5-ПГ или ПРБ-1.

Расчет теплотребления по отдельной тепловой системе обычно выполняется по любой из формул, приведенных в таблице 7.

Представленные расчетные формулы по применяемым первичным преобразователям разделены на три группы:

- водяные системы на полнопроходных преобразователях расхода ППС-9;
- водяные системы на погружных преобразователях скорости ПРБ-п;
- паровые системы на преобразователях расхода РМ-5-ПГ.

Файлы конфигурации систем теплосчётчиков разделены на эти три группы. Одна группа файлов конфигурации систем, соответствующая назначению теплосчётчика, помещена в энергонезависимую память ВБ. Любая формула из данной группы может легко применяться для работы систем

теплосчётчика. Перевод назначения теплосчётчика из группы 1 полнопроходных в другую (погружную или паровую) требует перезагрузки соответствующей группы файлов конфигурации.

Ниже приведены формулы расчёта величин, участвующих в основных формулах расчёта тепла.

Определение объема измеряемой среды V , прошедшего через преобразователь расхода за время наблюдения, осуществляется в соответствии с формулой

$$V = \int G_v(\tau) d\tau,$$

где $G_v(\tau)$ – значение объемного расхода в момент времени τ .

Определение массового расхода $G_m(\tau)$ и массы измеряемой среды M , осуществляется в соответствии с формулами

$$G_m(\tau) = \rho(t, P) \cdot G_v(\tau);$$

$$M = \int G_m(\tau) d\tau,$$

где $\rho(t, P)$ – плотность теплоносителя, согласно ГСССД 98-86.

Среднечасовая и среднесуточная температура определяются как средневзвешенные с учетом массы в соответствии с формулой

$$t_{cp} = \frac{\int t(\tau) \cdot G_m(\tau) d\tau}{\int G_m(\tau) d\tau},$$

где $t(\tau)$ – мгновенное значение температуры в момент τ .

Далее приведены структурные схемы каждой расчетной формулы и их описание. Электромонтажные схемы приведены в «Инструкции по монтажу. ИМ 4218-016-42968951».

4.1 Основные формулы расчётов, реализуемые в КМ-9

Т а б л и ц а 7

Обозначение формулы	Формула определения тепловой энергии (количества теплоты)	Описание	К-во ПР/КТП/ТП	Тип системы
1. Водяные системы на ППС-9				
[1-1]	$Q=M1 \cdot (h1-h2)+Mп \cdot (h2-hx)$	hх - энтальпия холодной воды, вычисленная по измеренным значениям температуры и давления (давление может задаваться договорной константой)	2/2/0 (2/1/1) ¹	ОВСТ
[1-2]	$Q=M2 \cdot (h1-h2)+Mп \cdot (h1-hx)$	-----"-----"-----	2/2/0 (2/1/1)	ОВСТ
[1-3]	$Q=M2 \cdot (h1-h2)+ (M1-M2) \cdot (h1-hx)$	hх - энтальпия холодной воды, вычисленная по измеренным значениям температуры и давления (давление может задаваться договорной константой) на источнике и заданная константами у потребителя	2/1/1 (2/1/0)	ОВСТ
[1-4]	$Q=M1 \cdot (h1-h2) + (M1-M2) \cdot (h2-hx)$	-----"-----"-----	2/2/0 (2/1/0)	ОВСТ (циркуляц. ГВС)
[1-5]	$Q=M1 \cdot (h1-hx)$	-----"-----"-----	1/1/0 (1/0/1)	ТВСТ
[1-6]	$Q=M1 \cdot (h1-h2)$	h1 и h2— значения энтальпий теплоносителя в подающем и обратном трубопроводах, вычисленные по измеренным значениям температуры и давления по данным ГСССД 188-99	1/1/0	ЗВСТ

Обозначение формулы	Формула определения тепловой энергии (количества теплоты)	Описание	К-во ПР/КТП/ТП	Тип системы
		(давление может задаваться договорной константой)		
[1-6a]	$Q=M1 \cdot (h1-h2)$ M2	-----"-----"----- с дополнительным контролем M2	2/1/0	
[1-7]	$Q=M2 \cdot (h1-h2)$	-----"-----"-----	1/1/0	ЗВСТ
[1-8]	$Gm1=G1 \cdot \rho(t1, P1)$, Q не рассчитывается	Одноканальный счетчик-расходомер	1/0/1	Расходомер
[1-9]	$Q=M1 \cdot h1 - M2 \cdot h2 - Mп \cdot hхв$		3/2/0 (3/1/1)	ОВСТ
[1-10]	$Q=M1 \cdot (h1-hx) - M2 \cdot (h2-hx)$		2/1/1 (2/0/2)	ОВСТ
2. Водяные системы на ПРБ-п				
[2-1]	$Gm1=G1 \cdot \rho(t1, P1)$ Q не рассчитывается	Погружной счетчик-расходомер для трубопроводов большого диаметра	1..3	Расходомер
[2-2]	$Q=M1 \cdot (h1-h2) + Mп \cdot (h2-hx)$			ОВСТ
[2-3]	$Q=M2 \cdot (h1-h2) + Mп \cdot (h1-hx)$			ОВСТ
[2-4]	$Q=M1 \cdot (h1-h2)$			ЗВСТ
[2-5]	$Q=M2 \cdot (h1-h2)$			ЗВСТ
[2-6]	Q не рассчитывается	Многоканальный счетчик-расходомер (3 канала)	3	Расходомер
3. Паровые системы на РМ-5-ПГ				
[3-1]	$Q=M1 \cdot h1 - M2 \cdot h2 - (M1 - M2) \cdot hх$	$hх$ - энтальпия холодной воды, вычисленная по измеренным значениям температуры и давления (давление может задаваться договорной константой) на источнике и заданная константами у потребителя	2/1/1	Пар с конденсатором
[3-2]	$Q=M1 \cdot (h1-hx)$	Паровой однетрубный источник, $hх$ - энтальпия холодной воды	1/0/1	Пар без возврата конденсата

¹В скобках указано количество ПР/КТП/ТП при программируемом t_x . В данном случае КТП необходимо ставить на один ППС, а ТП — на оставшиеся позиции.

4.2 Организация учета тепловой энергии и теплоносителя на полнопроходных преобразователях расхода ППС-9

На узле учета теплоты с помощью приборов КМ-9 определяется:

- время работы приборов узла учета;
- отпущенная (потребленная) тепловая энергия;
- масса (объем) теплоносителя, отпущенного и полученного источником (потребителем) теплоты соответственно по подающему и обратному трубопроводам;
- масса (объем) теплоносителя, расходуемого на подпитку системы теплоснабжения;
- тепловая энергия, отпущенная (потребленная) за каждый час;
- масса (объем) теплоносителя, отпущенного (потребленного) источником (потребителем) теплоты по подающему трубопроводу и полученного по обратному трубопроводу за каждый час;
- масса (объем) теплоносителя, расходуемого на подпитку системы теплоснабжения за каждый час;
- среднечасовая и среднесуточная температура теплоносителя в подающем, обратном и трубопроводе холодной воды, используемой для подпитки.

На основе КМ-9 возможно собрать, как любую схему узла учета в соответствии с Правилами учета, так и множество более сложных схем организации учета. Описание типовых схем приведено в таблице 7. В разделах 4.2.1-4.2.7 для реализации расчетов по формулам из указанной таблицы приведены типовые структурные схемы расположения и подключения к ППС-9 преобразователей

температуры и давления. На схемах (и в скобках) указаны номера каналов ППС-9 для подключения соответствующих датчиков измеряемых величин.

Для обеспечения точности измерений и расчетов в качестве $t1..t2$ и $t3..t4$ используются комплекты подобранных ТП, каждый из которых подсоединяется к одному блоку ППС.

Примечание — На всех схемах рядом с измеряемой величиной в скобках, при необходимости, указывается вход электронного блока ППС, используемый для измерения указанной величины.

4.2.1 Схема организации учета тепловой энергии и теплоносителя для расчетов по формуле [1-1] $Q=M1 \cdot (h1-h2)+Mп \cdot (h2-hx)$ и [1-2] $Q=M2 \cdot (h1-h2)+Mп \cdot (h1-hx)$

Типовая схема установки и подключения оборудования на источнике тепловой энергии для реализации вычислений по формуле [1-1] приведена на рисунке 8. Для реализации расчета по формуле [1-2] основной преобразователь расхода ($G1$) устанавливается на обратном трубопроводе (рисунок 9).

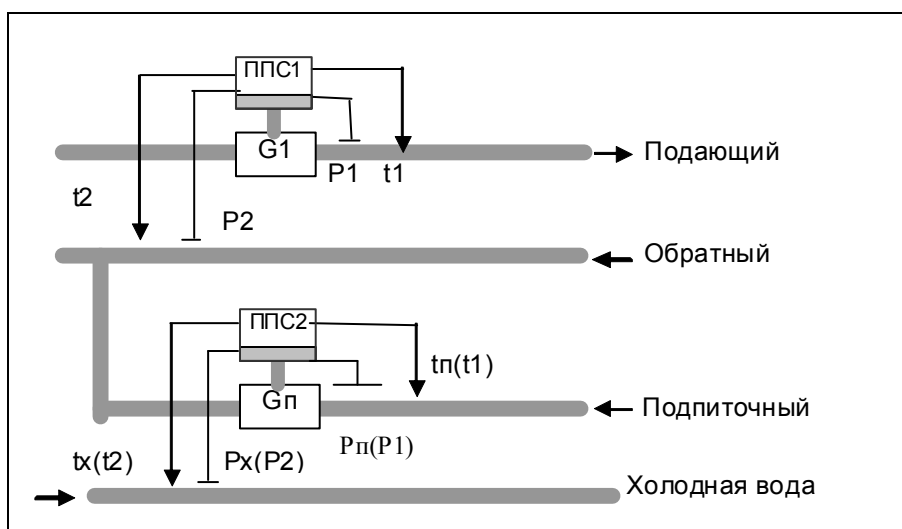


Рисунок 8 — Типовая схема включения для вычисления количества теплоты по формуле [1-1]

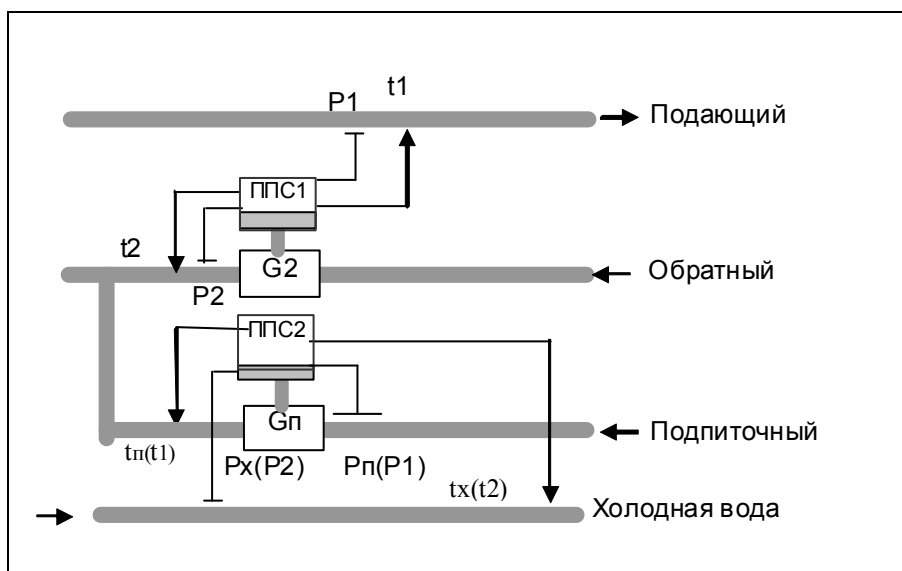


Рисунок 9 — Типовая схема включения для вычисления количества теплоты по формуле [1-2]

Расчеты выполняются по следующим формулам

$$Gm1=G1 \cdot \rho(t1, P1),$$

$$Gm2=G2 \cdot \rho(t2, P2),$$

$$Gmп=Gп \cdot \rho(tп, Pп),$$

$W=Gm1 \cdot (h(t1,P1)-h(t2,P2))+Gmnp \cdot (h(t2,P2)-h(tx,Px))$ — для формулы [1-1],

$W=Gm2 \cdot (h(t1,P1)-h(t2,P2))+Gmnp \cdot (h(t1,P1)-h(tx,Px))$ — для формулы [1-2],

$Q=\sum(W \cdot dT)$,

$M1=\sum(Gm1 \cdot dT)$,

$Mп=\sum(Gmп \cdot dT)$,

$V1=\sum(G1 \cdot dT)$,

$Vп=\sum(Gп \cdot dT)$,

где ρ – плотность;

h – энтальпия;

$G1, G2, Gп$ – объемный расход;

$t1, t2, тп, tx$ – температура воды;

$P1, P2, Pп, Px$ – давление;

$Gm1, Gmп$ – массовый расход;

W – мгновенное значение тепловой мощности;

dT – период опроса преобразователей расхода, температуры и давления;

Q – накопленное значение количества теплоты;

$M1, Mп$ – накопленная масса теплоносителя;

$V1, Vп$ – накопленный объем теплоносителя.

В трубопроводе подпитки потребление может снижаться ниже допустимого минимума, на который рассчитан прибор без останова накопления Q и Tr .

Все расчётные величины отображаются на дисплее ОП.

Архивируются: $Q, M1, V1, Mп, Vп, t1, t2, тп, tx, P1, P2, Pп, Px$ время критических событий, останавливающих счёт тепла в системе.

Набор событий стандартный, в соответствии с описанием в разделе 6.

4.2.2 Схема организации учета тепловой энергии и теплоносителя для расчетов по формулам [1-3] $Q=M2 \cdot (h1-h2)+(M1-M2) \cdot (h1-hx)$ и [1-4] $Q= M1 \cdot (h1-h2)+(M1-M2) \cdot (h2-hx)$

Типовая схема установки и подключения оборудования для реализации вычислений по указанным формулам представлены на рисунках 10 и 11.

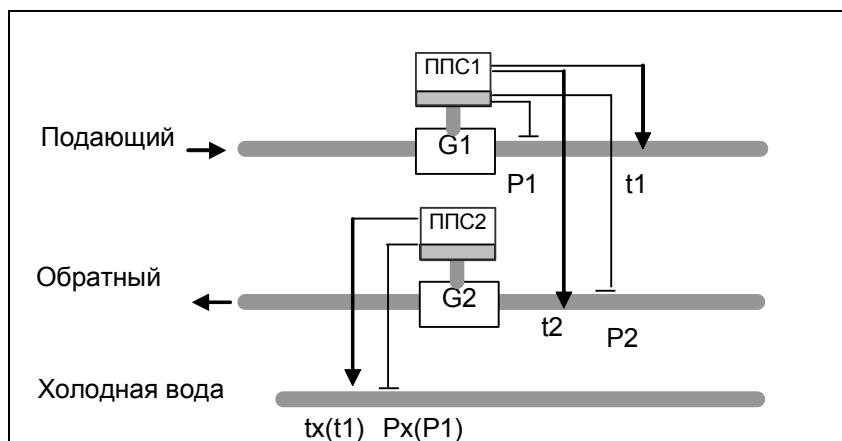


Рисунок 10 — Типовая схема включения для вычисления количества теплоты по формуле [1-3]

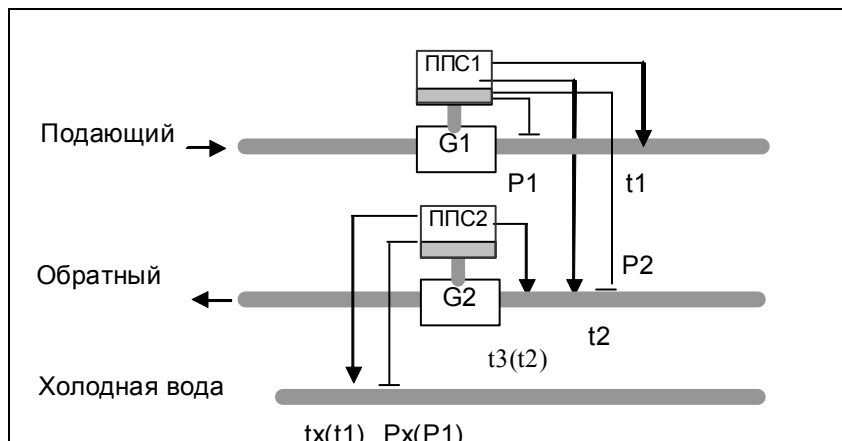


Рисунок 11 — Типовая схема включения для вычисления количества теплоты по формуле [1-4]

Расчеты выполняются по следующим формулам

$$Gm1 = G1 \cdot \rho(t1, P1),$$

$$Gm2 = G2 \cdot \rho(t2, P2),$$

$$W = Gm2 \cdot (h(t1, P1) - h(t2, P2)) + (Gm1 - Gm2) \cdot (h(t1, P1) - h(tx, Px)) \text{ для ф-лы [1-3]},$$

$$W = Gm1 \cdot (h(t1, P1) - h(t2, P2)) + (Gm1 - Gm2) \cdot (h(t3, P2) - h(tx, Px)) \text{ для ф-лы [1-4]},$$

$$Q = \sum(W \cdot dT),$$

$$M1 = \sum(Gm1 \cdot dT),$$

$$M2 = \sum(Gm2 \cdot dT),$$

$$V1 = \sum(G1 \cdot dT),$$

$$V2 = \sum(G2 \cdot dT),$$

где ρ – плотность;

h – энтальпия;

$G1, G2$ – объемный расход;

$t1, t2, t3, tx$ – температура воды;

$P1, P2, Px$ – давление;

$Gm1, Gm2$ – массовый расход;

W – мгновенное значение тепловой мощности;

dT – период опроса преобразователей расхода, температуры и давления;

Q – накопленное значение количества теплоты;

$M1, M2$ – накопленная масса теплоносителя;

$V1, V2$ – накопленный объем теплоносителя.

Измеренные величины tx и Px используются для расчётов на источнике тепла, у потребителя данные величины не измеряются, а программируются договорными константами.

Все расчётные величины отображаются на дисплее ОП.

Архивируются: $Q, M1, V1, M2, V2, t1, t2, tx, P1, P2, Px$, время критических событий, останавливающих счёт тепла в системе.

Набор событий стандартный, в соответствии с описанием в разделе 6.

При выборе формул расчёта предпочтение следует отдать формуле [1-3], как обеспечивающей более высокую точность и меньшие аппаратные затраты.

4.2.3 Схема организации учета тепловой энергии и теплоносителя для расчетов по формуле [1-5] $Q = M1 \cdot (h1 - hx)$

Типовая схема установки и подключения оборудования для реализации вычислений по указанной формуле приведена на рисунке 12.

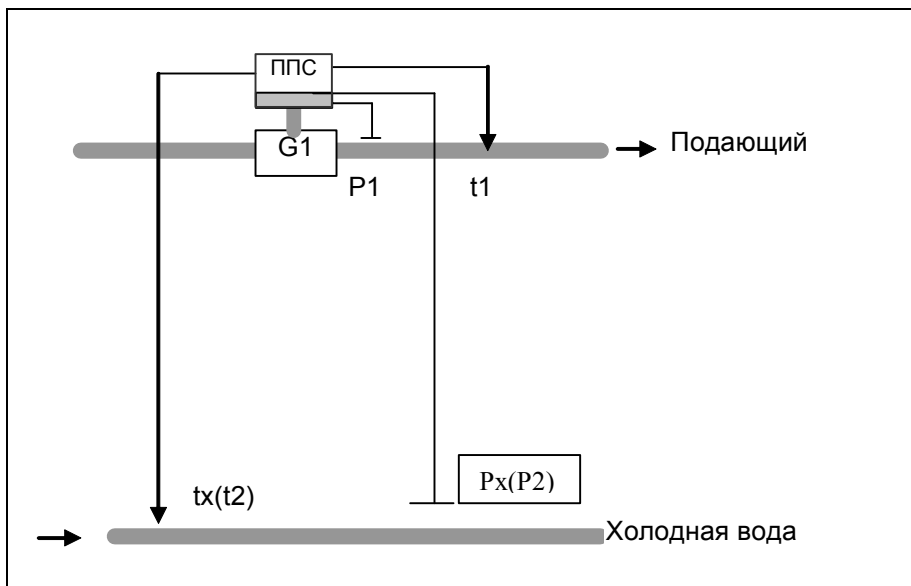


Рисунок 12 — Типовая схема включения для вычисления количества теплоты по формуле [1-5]

Расчеты выполняются по следующим формулам

$$Gm1 = G1 \cdot \rho(t1, P1),$$

$$W = Gm1 \cdot (h(t1, P1) - h(tx, Px)),$$

$$Q = \sum(W \cdot dT),$$

$$M1 = \sum(Gm1 \cdot dT),$$

$$V1 = \sum(G1 \cdot dT),$$

где ρ – плотность;

h – энтальпия;

$G1$ – объемный расход;

$t1, tx$ – температура воды;

$P1, Px$ – давление в соответствующем трубопроводе;

$Gm1$ – массовый расход;

W – мгновенное значение тепловой мощности;

dT – период опроса преобразователей расхода, температуры и давления;

Q – накопленное значение количества теплоты;

$M1$ – накопленная масса теплоносителя;

$V1$ – накопленный объем теплоносителя.

Измеренные величины tx и Px используются для расчётов на источнике тепла, у потребителя данные величины не измеряются, а программируются договорными константами.

Все расчётные величины отображаются на дисплее ОП.

Архивируются: Q , $M1$, $V1$, $t1$, tx , $P1$, Px , время критических событий, останавливающих счёт тепла в системе.

Набор событий стандартный, в соответствии с описанием в разделе 6.

4.2.4 Схема организации учета тепловой энергии и теплоносителя

для расчетов по формулам [1-6] $Q = M1 \cdot (h1 - h2)$ и [1-7] $Q = M2 \cdot (h1 - h2)$

Типовая схема установки и подключения оборудования для реализации вычислений по формуле [1-6] приведена на рисунке 13. Для организации расчетов по формуле [1-7] преобразователь расхода устанавливается на обратном трубопроводе (рисунок 14).

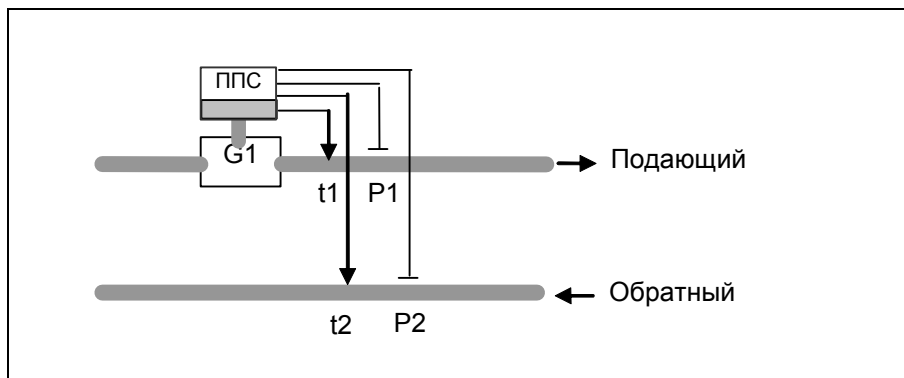


Рисунок 13 — Типовая схема включения для вычисления количества теплоты по формуле [1-6]

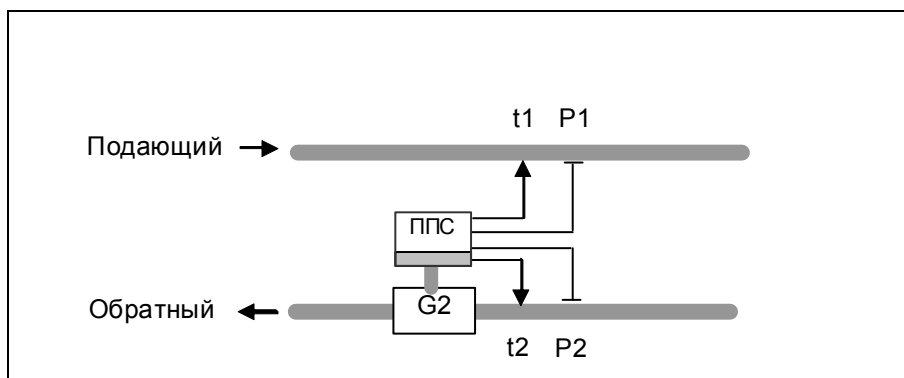


Рисунок 14 — Типовая схема включения для вычисления количества теплоты по формуле [1-7]

Расчеты выполняются по следующим формулам

$Gm1 = G1 \cdot \rho(t1, P1)$ (для формулы [1-7] $Gm1 = G1 \cdot \rho(t2, P2)$),

$W = Gm1(2) \cdot (h(t1, P1) - h(t2, P2))$,

$Q = \sum(W \cdot dT)$,

$M1(2) = \sum(Gm1(2) \cdot dT)$,

$V1(2) = \sum(G1(2) \cdot dT)$,

где ρ – плотность;

h – энтальпия;

$G1$ – объемный расход;

$t1, t2$ – температура воды;

$P1, P2$ – давление;

$Gm1$ – массовый расход;

W – мгновенное значение тепловой мощности;

dT – период опроса преобразователей расхода, температуры и давления;

Q – накопленное значение количества теплоты;

$M1$ – накопленная масса теплоносителя;

$V1$ – накопленный объем теплоносителя.

Все расчётные величины отображаются на дисплее ОП.

Архивируются: Q , $M1(2)$, $V1(2)$, $t1$, $t2$, $P1$, $P2$, время критических событий, останавливающих счёт тепла в системе.

Набор событий стандартный, в соответствии с описанием в разделе 6.

Для контроля утечек и подмеса по формуле [1-6а] в схему на рисунке 13 необходимо добавить ещё один ППС -5 на обратном трубопроводе.

В этом случае архив дополняется величинами $M2$ и $V2$.

4.2.5 Схема одноканального счетчика-расходомера формула [1-8]

Данная схема учета применяется на однотрубной системе горячего или холодного водоснабжения без возврата для определения объема и массы прошедшей жидкости. ТП и ПД могут отсутствовать, их показания при этом заменяются программируемыми значениями.

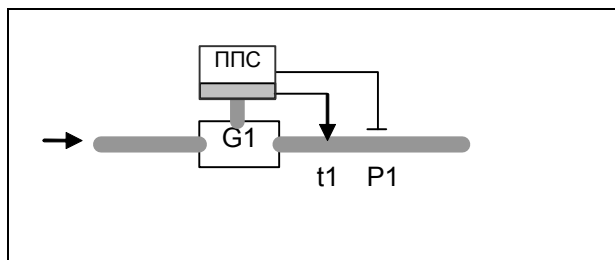


Рисунок 15 — Типовая схема включения для одноканального счетчика-расходомера по формуле [1-8]

Расчеты выполняются по следующим формулам

$$Gm1 = G1 \cdot \rho(t1, P1),$$

$$M1 = \sum(Gm1 \cdot dT),$$

$$V1 = \sum(G1 \cdot dT),$$

где ρ – плотность;

$G1$ – объемный расход;

$t1$ – температура теплоносителя в трубопроводе;

$P1$ – давление в трубопроводе;

$Gm1$ – массовый расход;

dT – период опроса преобразователей расхода, температуры и давления;

$V1$ – накопленный объем теплоносителя;

$M1$ – накопленная масса теплоносителя.

Для установки программируемого значения температуры и давления воды, вместо реальных значений получаемых с помощью ТП и ПД, необходимо в разделе меню ИНДИКАЦИЯ – СИСТЕМА N – ТЕКУЩИЕ ЗНАЧЕНИЯ – tx и Pх установить программируемые величины. В разделе РЭ «Работа с прибором» процедура записи констант изложена подробно.

Все расчётные величины отображаются на дисплее ОП.

Архивируются: $M1$, $V1$, $t1$, $P1$, время критических событий останавливающих накопление объема и массы в системе.

Набор событий стандартный, в соответствии с описанием в разделе 6.

4.2.6 Схема организации учета тепловой энергии и теплоносителя для расчетов по формулам [1-9] $Q = M1 \cdot h1 - M2 \cdot h2 - Mп \cdot hхв$,

Типовая схема установки и подключения оборудования для реализации вычислений по формуле [1-9] приведена на рисунке 16.

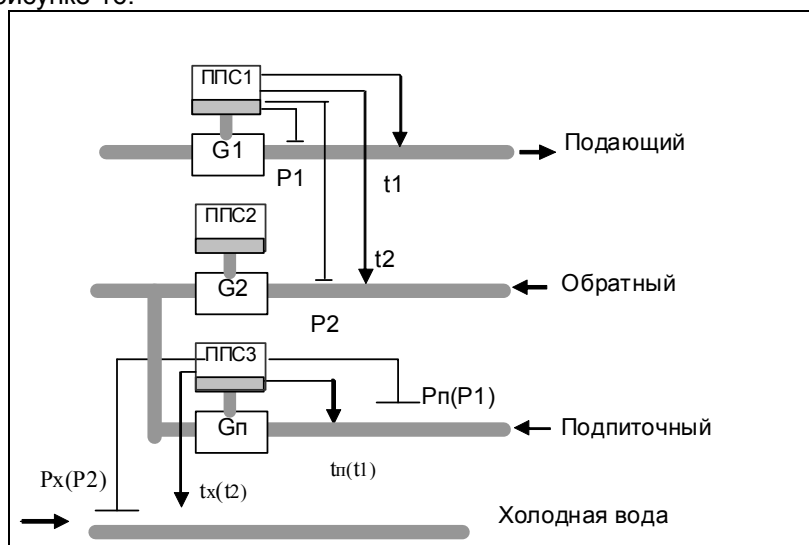


Рисунок 16 — Типовые схемы включения для вычисления количества теплоты по формуле [1-9]

Расчеты [1-9] выполняются по следующим формулам

$$Gm1=G1 \cdot \rho(t1, P1),$$

$$Gm2=G2 \cdot \rho(t2, P2),$$

$$Gmн=Gн \cdot \rho(tн, Pн),$$

$$W=Gm1 \cdot (h(t1, P1)) - Gm2 \cdot (h(t2, P2)) - Gmн \cdot (h(tх, Pх)),$$

$$Q=\sum(W \cdot dT),$$

$$M1=\sum(Gm1 \cdot dT),$$

$$M2=\sum(Gm2 \cdot dT),$$

$$Mн=\sum(Gmн \cdot dT),$$

$$V1=\sum(G1 \cdot dT),$$

$$V2=\sum(G2 \cdot dT),$$

$$Vн=\sum(Gн \cdot dT),$$

где ρ – плотность;

h –энтальпия;

$G1, G2, Gн$ – объемный расход;

$t1, t2, tн, tх$ – температура воды;

$P1, P2, Pн, Pх$ – давление;

$Gm1, Gm2, Gmн$ – массовый расход;

W – мгновенное значение тепловой мощности;

dT – период опроса преобразователей расхода, температуры и давления;

Q – накопленное значение количества теплоты;

$M1, M2, Mн$ – накопленная масса теплоносителя;

$V1, V2, Vн$ – накопленный объем теплоносителя.

Измеренные величины $tх$ и $Pх$ используются для расчётов на источнике тепла, у потребителя данные величины не измеряются, а программируются договорными константами.

Все расчётные величины отображаются на дисплее ОП.

Архивируются: $Q, M1, V1, M2, V2, Mн(3), Vн(3), t1, t2, tн(3), tх, P1, P2, Pн(3), Pх$, время критических событий, останавливающих счёт тепла в системе.

Набор событий стандартный, в соответствии с описанием в разделе 6.

4.2.7 Схема организации учета тепловой энергии и теплоносителя для расчетов по формуле [1-10] $Q=M1 \cdot (h1-hx) - M2 \cdot (h2-hx)$

Типовая схема установки и подключения оборудования для реализации вычислений по указанной формуле приведена на рисунке 17.

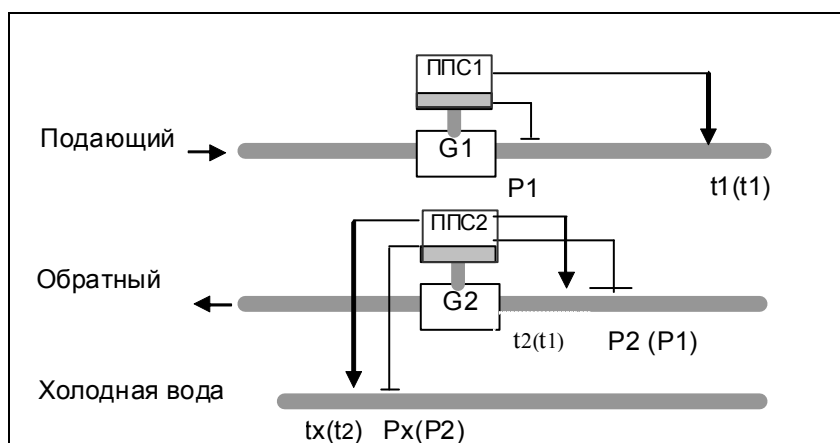


Рисунок 17 —Типовая схема включения для вычисления количества теплоты по формуле [1-10]

Расчеты выполняются по следующим формулам

$$Gm1=G1 \cdot \rho(t1, P1),$$

$$Gm2=G2 \cdot \rho(t2, P2),$$

$$W = Gm1 \bullet (h(t1, P1) - h(tx, Px)) - Gm2 \bullet (h(t2, P2) - h(tx, Px)),$$

$$Q = \Sigma(W \bullet dT),$$

$$M1 = \Sigma(Gm1 \bullet dT),$$

$$M2 = \Sigma(Gm2 \bullet dT),$$

$$V1 = \Sigma(G1 \bullet dT),$$

$$V2 = \Sigma(G2 \bullet dT),$$

где ρ – плотность;

h – энтальпия;

$G1, G2$ – объемный расход;

$t1, t2, tx$ – температура воды;

$P1, P2, Px$ – давление;

$Gm1, Gm2$ – массовый расход;

W – мгновенное значение тепловой мощности;

dT – период опроса преобразователей расхода, температуры и давления;

Q – накопленное значение количества теплоты;

$M1, M2$ – накопленная масса теплоносителя;

$V1, V2$ – накопленный объем теплоносителя.

Измеренные величины tx и Px используются для расчётов на источнике тепла, у потребителя данные величины не измеряются, а программируются договорными константами.

Все расчётные величины отображаются на дисплее ОП.

Архивируются: $Q, M1, V1, M2, V2, t1, t2, tx, P1, P2, Px$, время критических событий, останавливающих счёт тепла в системе.

Набор событий стандартный, в соответствии с описанием в разделе 6.

4.3 Организация учета тепловой энергии и теплоносителя систем теплоснабжения на трубах большого диаметра

Для учета тепловой энергии в системах на трубах большого диаметра могут использоваться любые из приведенных в разделе 4.1 схем и формул. Основными отличиями таких систем является использование погружных датчиков скорости и преобразователей расхода ПРБ-п. Однако существует особенность применения, связанная с тем, что в качестве значения расхода могут использоваться не данные, поступающие от измерительного блока, как это сделано в полнопроходных ППС, а результаты расчета по формуле [2-1]. Соответственно в разделе меню ИНДИКАЦИЯ – СИСТЕМА N – ТЕКУЩИЕ ПАРАМЕТРЫ появятся все необходимые дополнительные величины для расчётов реального расхода в каждом трубопроводе большого диаметра в соответствии с формулой [2-1], рассмотренной ниже в п.4.3.1.

4.3.1 Погружной счетчик-расходомер формула [2-1]

Погружной счетчик-расходомер используется для измерения объемных расходов (объемов), определения массовых расходов (масс) теплоносителя в трубопроводах большого диаметра. В счетчике-расходомере применяются электромагнитные преобразователи скорости ПРБ. Конструкция может применяться самостоятельно для учета расхода или использоваться в качестве преобразователя расхода для расчета тепла.

Для измерения расхода могут использоваться до трёх погружных преобразователя скорости ПРБ, один из которых устанавливается по горизонтальной оси в измеряемом сечении, два других – под углом 120° к нему, как это было показано на рисунке 6. Каждый преобразователь обслуживается отдельным электронным блоком (ЭБ). Снятые при помощи ЭБ данные обрабатываются вычислителем с учетом градуировочных характеристик, внутреннего диаметра трубопровода (D), диаметра (d), геометрической (h) и эффективной (Y) глубины погружения преобразователей. На основании этих данных вычисляются три значения средней скорости потока. Итоговый расход вычисляется как среднее арифметическое трех скоростей, умноженное на площадь эффективного («живого») сечения трубопровода.

При отказе или отсутствии одного или двух из трех или если один из замеров отличается от остальных более чем на 50%, вычислитель продолжает расчеты на основании показаний остальных приборов. При этом возможно снижение точности, если длина прямых участков трубопровода до и после установки зондов меньше допустимой.

Расчеты выполняются по следующим формулам

для $i=1,2,3$ ($i=1$ – однозондовый расходомер, $i=3$ – трёхзондовый расходомер).

$$ui = vi \bullet \alpha_i(vi, Yi, D, t1),$$

$$S = \pi D^2 / 4 - \Sigma hi \bullet d,$$

$$G1 = S \bullet \Sigma ui / N,$$

$$Gm1 = G1 \cdot \rho(t1, P1),$$

$$M1 = \sum(Gm1 \cdot dT),$$

$$V1 = \sum(G1 \cdot dT),$$

где v_i – локальная скорость потока, измеренная i -м измерителем;

α – отношение средней скорости к локальной, в i -ой точке измерения;

u_i – средняя скорость потока, вычисленная на основании v_i ;

h_i – геометрическая глубина погружения i -го преобразователя;

Y_i – расстояние от стенки до точки измерения i -го преобразователя;

D – внутренний диаметр трубопровода;

d – диаметр преобразователя (зонда);

N – число преобразователей, участвующих в измерении;

S – эффективная площадь сечения трубопровода;

ρ – плотность;

$G1$ – объемный расход;

$Gm1$ – массовый расход;

$t1$ – температура теплоносителя в трубопроводе;

$P1$ – давление в трубопроводе;

dT – период опроса измерительных блоков;

$V1$ – накопленный объем теплоносителя;

$M1$ – накопленная масса теплоносителя.

Для установки программируемого значения температуры и давления воды, вместо измеряемых с помощью ПТ и ПД, необходимо в разделе меню ИНДИКАЦИЯ – СИСТЕМА N – ТЕКУЩИЕ ЗНАЧЕНИЯ – t_x и P_x установить программируемые величины. В разделе РЭ «Работа с прибором» процедура записи констант описана подробно.

В качестве специальных параметров настройки прибора в том же меню вводятся:

- внутренний диаметр трубопровода (nD), мм;
- геометрическая глубина погружения зондов ($nh1, nh2, nh3$), мм (с учетом габаритных и монтажных размеров погружных преобразователей и толщины стенок трубопроводов);
- минимальный и максимальный расходы ($nGmin, nGmax$), м³/ч ($Gmax = \pi/4 \cdot (D/1000)^2 \cdot 3600 \cdot Umax$); $Umax = 10$ м/с; $Gmin = Gmax/100$);
- настроечный множитель для α ($nMxA$, по умолчанию=1), б/р;
- постоянная поправка для расхода ($G0$, по умолчанию=0), б/р;
- диаметр погружного преобразователя ($nd=38$), мм;
- превышение эффективной глубины погружения над геометрической ($nheff=2$), мм.

Последних два параметра являются конструктивными для данного типа преобразователя расхода, устанавливаются при производстве и не должны изменяться потребителем.

Допустимо также независимое задание параметров $nY1, nY2, nY3$. Если nYi задать отрицательным, то программа ВБ полагает $nYi = nhi + nheff$.

Внимание! При выпуске прибора из производства заранее неизвестны точные глубина погружения и диаметр трубопровода у потребителя. Поэтому настройка параметров $D, h1, h2, h3, Gmin$ и $Gmax$ перед вводом в эксплуатацию обязательна.

Примечание — Если на объекте профиль скорости потока в трубопроводах не соответствует профилю для стабилизированного течения, в ВБ имеется возможность установить постоянный коэффициент пересчета локальной скорости в среднюю. Для этого необходимо в Параметрах G переключить признак Альфа из режима РАСЧЕТ в режим КОНСТАНТА и ввести параметр A , вычисленный на основе опытных данных. Кроме того, в режиме расчета α расход корректируется по показаниям эталонного прибора вводом параметров MxA и $G0$ по формуле $G = G_{расчетное} \cdot MxA + G0$.

Все расчётные величины отображаются на дисплее ОП.

Архивируются: $v_i, M1, V1, t1, P1$, время критических событий останавливающих накопление объёма и массы жидкости в системе.

Набор событий стандартный, в соответствии с описанием в разделе 6.

4.3.2 Схема организации учета тепловой энергии и теплоносителя открытых системах теплоснабжения на трубах большого диаметра для расчета по формулам [2-2] $Q=M1 \cdot (h1-h2)+Mп \cdot (h2-hx)$ и [2-3] $Q=M2 \cdot (h1-h2)+Mп \cdot (h1-hx)$

В

Типовая схема установки и подключения оборудования для реализации вычислений по формуле [2-2] приведена на рисунке 18. Для реализации расчета по формуле [2-3] основной преобразователь расхода (G1) устанавливается на обратном трубопроводе (рисунок 19).

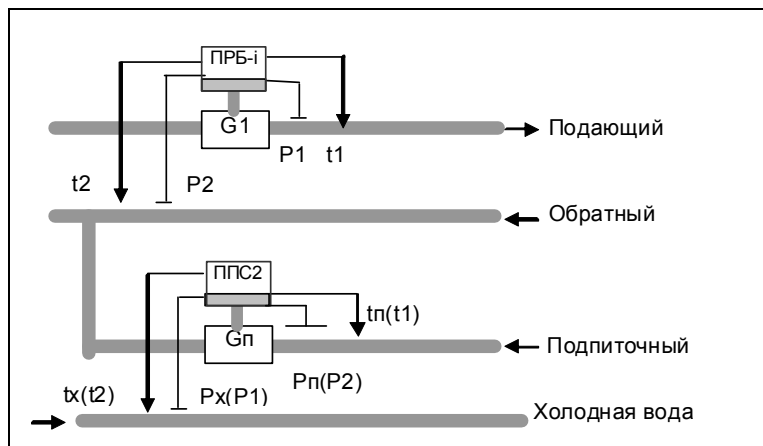


Рисунок 18 — Типовая схема включения для вычисления количества теплоты по формуле [2-2]

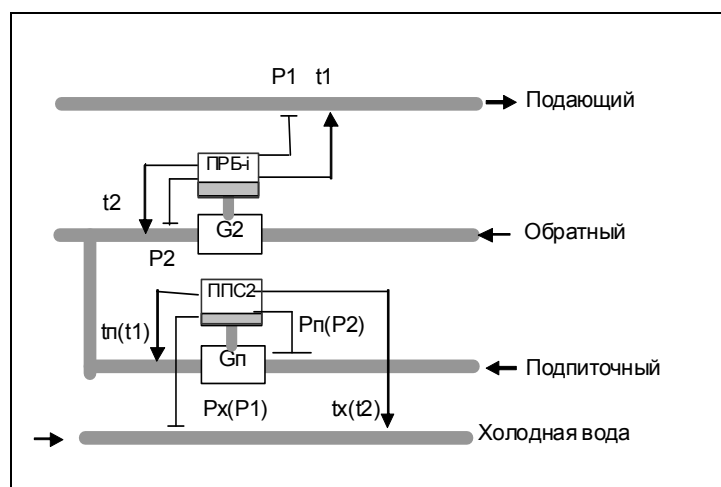


Рисунок 19 — Типовая схема включения для вычисления количества теплоты по формуле [2-3]

Расчеты выполняются по следующим формулам

$Gm1=G1 \cdot \rho(t1, P1)$ (для формулы [2-3] $Gm2=G2 \cdot \rho(t2, P2)$), где $G1(2)$ рассчитываются по формулам из п.4.2.1,

$Gmп=Gп \cdot \rho(tп, Pп)$,

$W=Gm1 \cdot (h(t1, P1)-h(t2, P2))+Gmп \cdot (h(t2, P2)-h(tx, Pх))$ для формулы [2-2],

$W=Gm2 \cdot (h(t1, P1)-h(t2, P2))+Gmп \cdot (h(t1, P1)-h(tx, Pх))$ для формулы [2-3],

$Q=\sum(W \cdot dT)$,

$M1=\sum(Gm1 \cdot dT)$,

$M2=\sum(Gm2 \cdot dT)$,

$V1=\sum(G1 \cdot dT)$,

$V2=\sum(G2 \cdot dT)$,

где v_i – локальная скорость потока, измеренная i -м измерителем;
 α – отношение средней скорости к локальной, в i -ой точке измерения;
 u_i – средняя скорость потока, вычисленная на основании v_i ;
 h_i – геометрическая глубина погружения i -го преобразователя;
 Y_i – расстояние от стенки до точки измерения i -го преобразователя;
 D – внутренний диаметр трубопровода;
 d – диаметр преобразователя (зонда);
 N – число преобразователей, участвующих в измерении;
 S – эффективная площадь сечения трубопровода;
 ρ – плотность;
 h – энтальпия;
 G_1, G_2, G_p – объемный расход;
 t_1, t_2, t_p, t_x – температура воды;
 P_1, P_2, P_p, P_x – давление;
 G_{m1}, G_{m2}, G_{mp} – массовый расход;
 W – мгновенное значение тепловой мощности;
 dT – период опроса преобразователей расхода, температуры и давления;
 Q – накопленное значение количества теплоты;
 M_1, M_2, M_p – накопленная масса теплоносителя;
 V_1, V_2, V_p – накопленный объем теплоносителя.

Измеренные величины t_x и P_x используются для расчётов на источнике тепла (P_x может программироваться), у потребителя данные величины не измеряются, а программируются договорными константами.

В системе подпитки потребление может снижаться ниже допустимого минимума, на который рассчитан прибор. Поэтому, чтобы не прекращались вычисления количества потребленного тепла в основной системе, необходимо запрограммировать значение параметра G_{2dn} равное нулю или допустимому минимуму расхода.

Все константы, измеренные конструктивные и расчётные величины отображаются на дисплее ОП.

Архивируются: $v_i, Q, M_1, V_1, M_2, V_2, M_p, V_p, t_1, t_2, t_p, t_x, P_1, P_2, P_p, P_x$, время критических событий, останавливающих счёт тепла в системе.

Набор событий стандартный, в соответствии с описанием в разделе 6.

4.3.3 Схема организации учета тепловой энергии и теплоносителя в закрытых системах теплоснабжения на трубах большого диаметра для расчета по формулам [2-4] $Q=M_1 \cdot (h_1-h_2)$ и [2-5] $Q=M_2 \cdot (h_1-h_2)$

Типовая схема установки и подключения оборудования для реализации вычислений по формуле [2-4] приведена на рисунке 20. Для организации расчетов по формуле [2-5] основной преобразователь расхода устанавливается на обратном трубопроводе (рисунок 21).

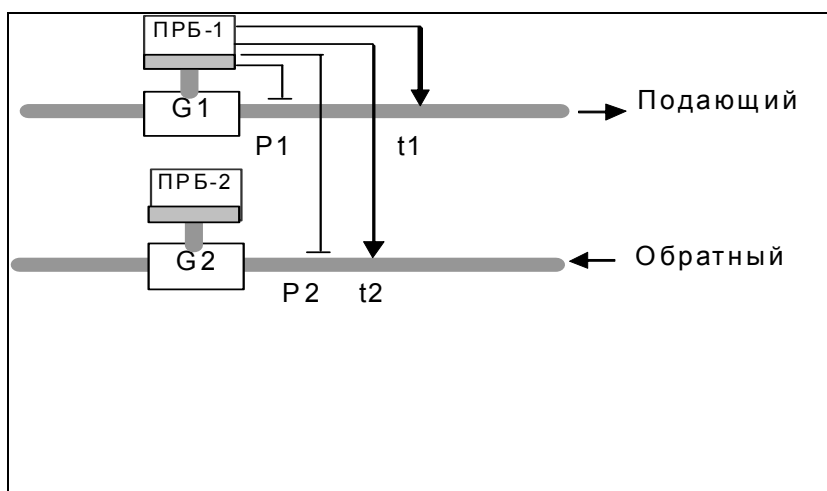


Рисунок 20 — Типовая схема включения для вычисления количества теплоты по формуле [2-4]

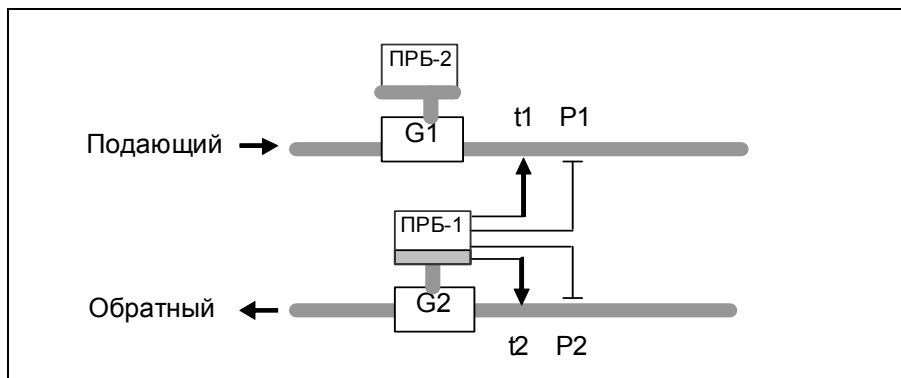


Рисунок 21— Типовая схема включения для вычисления количества теплоты по формуле [2-5]

Расчеты выполняются по следующим формулам

$$Gm1=G1 \cdot \rho(t1, P1),$$

$$Gm2=G2 \cdot \rho(t2, P2),$$

где G1 и G2 рассчитываются по формулам из п.4.2.1;

$$W=Gm1 \cdot (h(t1, P1) - h(t2, P2)), \text{ для формулы [2-4],}$$

$$W=Gm2 \cdot (h(t1, P1) - h(t2, P2)), \text{ для формулы [2-5],}$$

$$Q = \sum(W \cdot dT),$$

$$M1 = \sum(Gm1 \cdot dT),$$

$$V1 = \sum(G1 \cdot dT),$$

$$M2 = \sum(Gm2 \cdot dT),$$

$$V2 = \sum(G2 \cdot dT),$$

где v_i , $2v_i$ – локальная скорость потока, измеренная i-м измерителем;

1α , 2α – отношение средней скорости к локальной, в i-ой точке измерения;

$1u_i$, $2u_i$ – средняя скорость потока, вычисленная на основании v_i ;

$1h_i$, $2h_i$ – геометрическая глубина погружения i-го преобразователя;

$1Y_i$, $2Y_i$ – расстояние от стенки до точки измерения i-го преобразователя;

$1D$, $2D$ – внутренний диаметр трубопроводов;

d – диаметр преобразователя (зонда),

N – число преобразователей, участвующих в измерении;

$1S$, $2S$ – эффективная площадь сечения трубопроводов;

ρ – плотность;

h – энтальпия;

$G1$ – объемный расход;

$t1, t2$ – температура воды;

$P1, P2$ – давление;

$Gm1$ – массовый расход;

W – мгновенное значение тепловой мощности;

dT – период опроса преобразователей расхода, температуры и давления;

Q – накопленное значение количества теплоты;

$M1$ – накопленная масса теплоносителя;

$V1$ – накопленный объем теплоносителя.

Все расчётные величины отображаются на дисплее ОП.

Архивируются: v_i , Q , $M1$, $V1$, $M2$, $V2$, $t1$, $t2$, $P1$, $P2$, время критических событий, останавливающих счёт тепла в системе.

Набор событий стандартный, в соответствии с описанием в разделе 6.

В случае отсутствия необходимости контроля утечек дополнительные расходомеры G2 из [2-4] и G1 из [2-5] можно не устанавливать, соответствующие им величины M и V в этом случае в архиве будут отсутствовать.

4.4 Организация учета тепловой энергии и теплоносителя паровых систем теплоснабжения

На паровом узле учета теплоты с помощью приборов КМ-9 в общем случае определяется:

- время работы приборов узла учета;
- отпущенная (потреблённая) тепловая энергия;
- масса (объём) теплоносителя, отпущенного и полученного источником (потребителем) теплоты соответственно по подающему трубопроводу и конденсатопроводу;

- тепловая энергия, отпущенная (потреблённая) за каждый час;
- масса (объем) теплоносителя, отпущенного (потреблённого) источником (потребителем) теплоты по подающему трубопроводу и полученного по конденсатопроводу за каждый час;
- среднечасовая и среднесуточная температура теплоносителя в подающем, обратном трубопроводах и трубопроводе холодной воды, используемой для подпитки.

На основе КМ-9 возможно собрать, как любую схему узла учета в соответствии с правилами учета, так и множество более сложных схем организации учета. В качестве паровых расходомеров в таких системах используются РМ-5-ПГ.

4.4.1 Схема организации учета тепловой энергии и теплоносителя в паровой системе для расчета по формуле [3-1] $Q=M1\cdot h1-M2\cdot h2-(M1-M2)\cdot h_x$

Данная схема учёта применяется на двухтрубной паровой системе теплоучёта с возвратом конденсата.

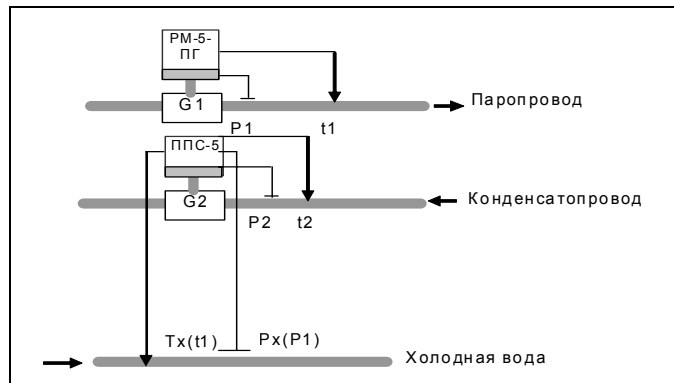


Рисунок 22 — Типовая схема включения для вычисления количества теплоты по формуле [3-1]

Расчеты выполняются по следующим формулам

$$Gm1=G1\cdot\rho(t1,P1),$$

$$Gm2=G2\cdot\rho(t2,P2),$$

$$W=Gm1\cdot h(t1,P1)-Gm2\cdot h(t2,P2)-(Gm1-Gm2)\cdot h(tx,Px),$$

$$Q=\sum(W\cdot dT),$$

$$M1=\sum(Gm1\cdot dT),$$

$$M2=\sum(Gm2\cdot dT),$$

$$V1=\sum(G1\cdot dT),$$

$$V2=\sum(G2\cdot dT),$$

где ρ – плотность;

h –энтальпия;

$G1, G2$, – объемный расход;

$t1, t2$, – температура пара, конденсата;

$P1, P2$ – давление;

$Gm1, Gm2$ – массовый расход;

W – мгновенное значение тепловой мощности;

dT – период опроса преобразователей расхода, температуры и давления;

Q – накопленное значение количества теплоты;

$M1, M2$, – накопленная масса пара, конденсата;

$V1, V2$ – накопленный объем пара, конденсата;

tx, Px – программируемые или измеряемые температура и давление холодной воды для приготовления пара.

Измеренные величины tx и Px используются для расчётов на источнике тепла (Px может программироваться), у потребителя данные величины не измеряются, а программируются договорными константами.

Для установки программируемого значения температуры и давления холодной воды для приготовления пара, необходимо в разделе меню ИНДИКАЦИЯ – СИСТЕМА N – ТЕКУЩИЕ ЗНАЧЕНИЯ – tx и Px установить программируемые величины. В разделе Работа с прибором процедура записи констант описана подробно.

Все расчётные величины отображаются на дисплее ОП.

Архивируются: $Q, M1, M2, V1, V2, t1, t2, tx, P1, P2, Px$, время критических событий, останавливающих счёт тепла в системе.

Набор событий стандартный, в соответствии с описанием для паровых систем в разделе 6.

4.4.2 Схема организации учета тепловой энергии и теплоносителя в паровой системе для расчета по формуле [3-2] $Q=M1 \cdot (h_1-h_x)$

Данная схема учёта применяется на однострунной паровой системе теплоучёта без возврата конденсата.

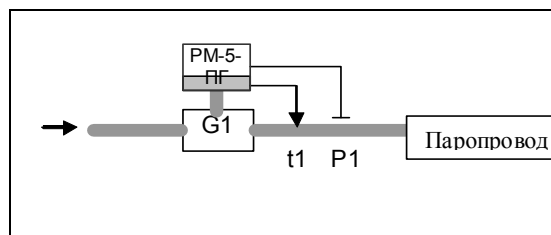


Рисунок 23 — Типовая схема включения для вычисления количества теплоты по формуле [3-2]

$$W=Gm1 \cdot (h(t1,P1)-h(tx,Px)),$$

$$Q=\sum(W \cdot dT),$$

$$Gm1=G1 \cdot \rho(t1,P1),$$

$$M1=\sum(Gm1 \cdot dT),$$

$$V1=\sum(G1 \cdot dT),$$

где ρ – плотность;

$G1$ – объемный расход;

$t1$ – температура пара в трубопроводе;

$P1$ – давление пара в трубопроводе;

$Gm1$ – массовый расход;

dT – период опроса преобразователей расхода, температуры и давления;

$V1$ – накопленный объем теплоносителя;

$M1$ – накопленная масса теплоносителя.

Для установки программируемого значения температуры и давления холодной воды для приготовления пара, необходимо в разделе меню ИНДИКАЦИЯ – СИСТЕМА N – ТЕКУЩИЕ ЗНАЧЕНИЯ – t_x и P_x установить программируемые величины. В разделе РЭ «Работа с прибором» процедура записи констант описана подробно.

Все расчётные величины отображаются на дисплее ОП.

Архивируются: Q , $M1$, $V1$, $t1$, $P1$, время критических событий, останавливающих счёт тепла в системе.

Набор событий стандартный, в соответствии с описанием для паровых систем в разделе 6.

4.5 Организация учета тепловой энергии и теплоносителя у региональных потребителей

Под региональными понимают потребителей, для которых нормативный документ «Правила учета тепловой энергии и теплоносителя» не охватывает всех предъявляемых требований или в нём не содержится описание конфигурации трубопроводов узла учёта. В этом случае теплосчётчик может быть сконфигурирован по индивидуальному заказу потребителя. Оформление индивидуального заказа проводится на основании подробной карты заказа, приведенной в Приложении.

4.6 Реверсивные режимы

Некоторые из приведенных выше схем для систем ОВСТ (в частности, для формул [1-10]) предполагают возможность подачи теплоносителя в летний период (при условии отключения отопления и потреблении тепла только системой ГВС) по обратной трубе или по обеим трубам в одном направлении. Для поддержки такого режима эксплуатации теплосчётчик КМ-9 работает, в так называемом, реверсивном режиме. Для его поддержки модуль ППС, устанавливаемый на обратной трубе, градуируется при прямом и обратном направлениях потока, а в теплосчётчик вводятся дополнительные параметры, определяющие его реакцию на изменение направления потока.

Чаще всего встречаются следующие реверсивные режимы:

- «Основной» (или «ЗИМА»). Работают и ГВС, и отопление. Подача теплоносителя осуществляется по прямой трубе, возврат – по обратной.
- «ЛЕТО 1». Работает только ГВС. Подача теплоносителя осуществляется по прямой трубе. Обратная труба пустая (ПТ), либо расход в ней равен нулю.

- «ЛЕТО 2». Работает только ГВС. Подача теплоносителя осуществляется по обратной трубе через ППС в обратном направлении (реверс). Прямая труба пустая (ПТ), либо расход в ней равен нулю.
- «ЛЕТО 3». Работает только ГВС. Подача теплоносителя осуществляется и по прямой трубе, и по обратной, причем через ППС – в направлении к потребителю (реверс).
- «Нет потока». В этом режиме происходит останов интеграторов M, V и Q основных каналов. Интегратор Tr не останавливается.
- «Нештатный». В этом режиме происходит останов накопления времени работы и интеграторов M, V и Q основных каналов.

Режимы «Основной» (или «ЗИМА»), «ЛЕТО 1», «ЛЕТО 2» и «ЛЕТО 3» могут задаваться как вручную из меню теплосчётчика для данной системы, так и автоматически по распознаванию условий переключения, длящихся более 60 с.

Реакция теплосчётчика в реверсивных режимах для расчётов в основном режиме по формуле [1-10] приведена в таблице 8.

Т а б л и ц а 8

Режим	Критерий переключения в режиме «АВТО»: массовый расход через модули		Алгоритм вычисления тепловой мощности в канале измерения количества теплоты
	ППС на тр. подачи	ППС на обр. трубе	
Основной	G1	G2	$G1 \cdot (h1 - hx) - G2 \cdot (h2 - hx)$
Лето-1	G1	0 или ПТ	$G1 \cdot (h1 - hx)$
Лето-2	0 или ПТ	-G2	$G2 \cdot (h2 - hx)$
Лето-3	G1	-G2	$(G1 + G2) \cdot (h^* - hx)$
Нет потока	0	0	$\equiv 0$
	ПТ	0	$\equiv 0$
	0	ПТ	$\equiv 0$
см. примеч.*	ПТ*	ПТ*	$\equiv 0$
Нештатный	-G1	$\pm G2, 0, ПТ$	-
	0, ПТ	G2	-

*Примечания

1 Автоматический переход на другой режим работы осуществляется, если условия перехода длятся непрерывно более 60 секунд. Если установлен один из реверсивных режимов, а значения расходов не удовлетворяют приведенным в таблице критериям (например, $G1 < 0$), то соответствующий расход, до переключения на другой режим, приравнивается нулю.

2 Энтальпия h^* вычисляется на основе средневзвешенной температуры
 $t = (t1 \cdot G1 + t2 \cdot G2) / (G1 + G2)$.

Заказ теплосчётчика КМ-9 с реверсивными системами теплоснабжения требует внимательной проработки основного и реверсивных режимов работы и условий перехода с одного режима на другой. При этом формулы реверсивных систем не могут быть отнесены к стандартным и требуют отдельного согласования таких конфигураций с разработчиком.

4.7 Использование преобразователей объёма с число-импульсным выходом

Теплосчётчик КМ-9 позволяет дополнительно с электромагнитными ПР, применять преобразователи расхода с число-импульсным выходом (например, тахометрические). Преобразователи расхода с пассивным число-импульсным выходом подключаются к импульсным входам модулей ППС.

Для подключения таких преобразователей расхода к КМ-9 они должны удовлетворять следующим требованиям:

- длительность импульса должна быть не менее 10мс;
- максимальная частота поступления импульсов не более 50Гц;
- пассивный импульсный выход преобразователя должен коммутировать ток до 15 мА при напряжении до 12 В.

Пример комбинированной схемы с использованием электромагнитных преобразователей расхода и импульсных преобразователей объёма приведен на рисунке 24.

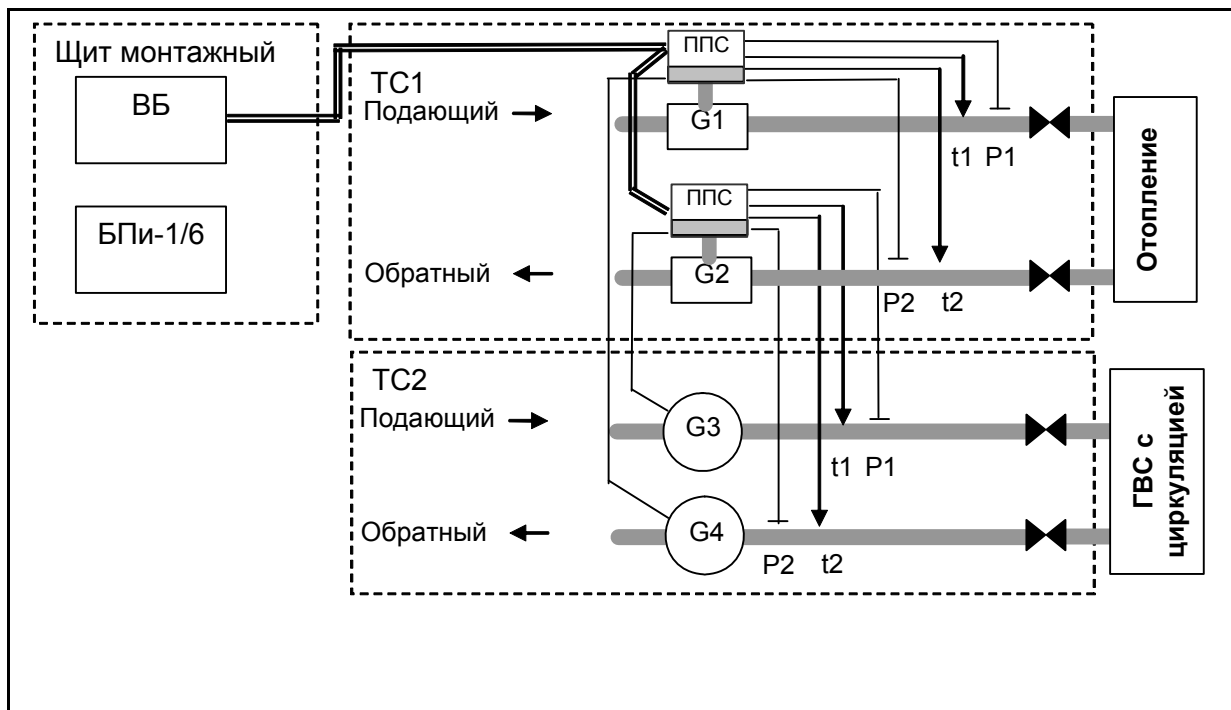


Рисунок 24 — Комбинированная схема с использованием ППС и ПРИ

Здесь система отопления построена на электромагнитных ПР, система ГВС – на тахометрических, импульсные выходы которых подключены к импульсным входам ППС. Свободные каналы измерения температуры и давления ППС G2 используются для подключения преобразователей температуры и давления контура ГВС.

5 Монтаж и подготовка к эксплуатации

К проведению работ по пуску и монтажу теплосчётчика допускается персонал:

- специализированных организаций, имеющих разрешительную документацию на право проведения данных работ;
- допущенный к проведению работ на электроустановках с напряжением до 1000В;
- внимательно изучивший техническую документацию на теплосчётчик.

5.1 Распаковка прибора

Теплосчётчик в зависимости от типоразмера и комплектности поставляется в одной или нескольких упаковках.

Транспортировка теплосчётчика к месту монтажа должна осуществляться в заводской таре в соответствии с разделом «Хранение, транспортирование и консервация».

После транспортировки теплосчётчика к месту установки при отрицательной температуре и внесения его в помещение с положительной температурой во избежание конденсации влаги необходимо выдержать теплосчётчик в упаковке не менее 24-х часов.

Необходимо проверить сохранность тары.

При распаковке следует освободить теплосчётчик от упаковочного материала и протереть.

После распаковки необходимо проверить комплектность теплосчётчика согласно паспорту.

5.2 Установка и монтаж электрических цепей

Монтаж электрических цепей теплосчётчика должен проводиться строго в соответствии со всеми требованиями и правилами «Инструкции по монтажу ИМ 4218-016-42968951» и схеме соединений требуемой конфигурации теплосчётчика. Конфигурация теплосчётчика и расстановка расходомеров и датчиков по соответствующим трубам должна строго соответствовать разделу 4 Паспорта. Переключатели на приборах должны быть установлены в соответствии со схемой соединений и правилами, приведенными в Инструкции.

5.3 Проверка правильности монтажа

Перед подачей питающего напряжения на смонтированный теплосчётчик необходимо:

- убедиться в правильности установки первичных преобразователей на соответствующие трубы. Заводские номера преобразователей расхода и датчиков ТП, КТП и ПД,

установленных на трубы узла учета, должны соответствовать указанным в разделе 4 Паспорта на КМ-9;

- проверить соответствие монтажа проводных линий требованиям схемы соединений теплосчётчика и его конфигурации;
- особо тщательно убедиться в соблюдении полярности подключения линий питания и связи;
- убедиться в надёжности крепления проводов в клеммных зажимах, а так же кабелей и металлорукавов в платформах подключения ППС.

При необходимости проверки цепей следует использовать только исправные приборы и инструмент.

5.4 Проверка конфигурации прибора

По предварительному заказу, в память теплосчётчика записываются файлы конфигурации, соответствующие одной группе формул 1, 2 или 3 по таблице 7 под проект (назначение систем) заказчика. Перед проверкой работы теплосчётчика необходимо убедиться в правильности выбора типа системы (файла конфигурации) всех используемых систем теплосчётчика. Кроме того, необходимость изменить конфигурацию может возникнуть в случае наращивания задач, решаемых узлом учета (например, добавился канал учета), после монтажа дополнительных ППС и/или датчиков, а так же замене электронных блоков ППС.

Проверка соответствия установленной конфигурации прибора требуемой и ее изменение при необходимости производится с помощью раздела меню «Конфигурирование». При этом надо перевести движок переключателя «ЕР» на ВБ в положение ON и выключить счет, а после переконфигурирования вернуть в прежнее положение.

Нельзя забывать, что все процедуры изменения конфигурации прибора требуют согласования с органами государственного метрологического контроля, повторного пломбирования монтажного шкафа контролирующей организацией и соответствующих записей в паспорте теплосчётчика.

Подробно управление конфигурацией описано в разделах «Работа с прибором» и «Перенастройка прибора на конкретные условия применения» настоящего РЭ.

5.5 Проверка исправности аппаратуры теплосчётчика

По окончании первичного монтажа теплосчётчика, любых других монтажных и электромонтажных операций (замена входящих модулей прибора, изменение конфигурации, установки на место после ремонта и т.д.) в обязательном порядке необходимо выполнить следующие операции по тестированию.

5.5.1 Проверка исправности

После включения теплосчётчика, в первую очередь, необходимо убедиться в исправности аппаратной части. Исходно на дисплее ОП отображается первое окно ОСНОВНОЕ МЕНЮ в соответствии с рисунком 32. При правильном выполнении основных функций всего комплекса светодиод Blink-кода ВБ должен непрерывно светиться.

Затем производится:

- **проверка работоспособности клавиатуры.** Проверка работоспособности клавиатуры ВБ осуществляется путем подачи различных команд работы с меню и контроля их исполнения по экрану прибора;
- **проверка часов ВБ.** Для проверки часов требуется перейти в раздел СИСТЕМНОЕ ВРЕМЯ основного меню (подробнее работа с меню описана в разделе «Работа с прибором» настоящего руководства), и проконтролировать дату и время. Время должно изменяться и не должно расходиться с реальным более чем на 3 минуты. В случае надобности следует установить точное время для чего нужно выключить питание прибора на 4...5 минут, а затем снова включить и сравнить время на экране и реальное. В случае расхождения времени прибора и эталонного более чем на погрешность установки, прибор следует считать неисправным.

5.5.2 Проверка работоспособности ППС и измерительных датчиков

С помощью выбора меню ИНДИКАЦИЯ – СИСТЕМА N - СОСТОЯНИЕ необходимо проверить для каждого ППС, входящего в системы теплосчётчика:

- канал связи между ППС и ВБ;
- состояние подключенных к ППС датчиков.

Убедиться в сообщениях НОРМА для всех подключенных датчиков по системам теплосчётчика.

5.5.3 Проверка исправности периферийных устройств

При необходимости следует проверить исправность дополнительной аппаратуры, подключенной к интерфейсу счетчика, в соответствии с указаниями технической документации на неё.

ВНИМАНИЕ! В случае обнаружения неисправностей следует действовать в соответствии с разделом «Типовые неисправности» настоящего РЭ.

5.6 Перенастройка прибора на конкретные условия применения

Теплосчётчик поставляется полностью готовым к работе, за исключением остановленного счета. Если пользователя устраивают параметры, которые записаны в счетчик предприятием-изготовителем, то теплосчётчик не требует никаких настроек. Если же параметры, с которыми был поставлен счетчик не устраивают пользователя, необходимо изменить значения параметров теплосчётчика на требуемые. Состав параметров настройки, порядок и методика их обработки вычислителем изложены в разделе «Параметры настройки прибора».

Перед перенастройкой необходимо проделать следующие операции:

- установить переключатель ЕР вычислителя в положение ON;
- перейти в меню КОНФИГУРАЦИЯ и отключить счет, если он включен.

5.6.1 Проверка и настройка параметров

Ввод значений параметров наиболее удобно производить с помощью клавиатуры и дисплея.

Процедура ввода стандартна для всех параметров, записанных в EEPROM. Для примера, ниже описывается ввод даты. Значения остальных параметров вводятся аналогично.

Для ввода даты необходимо:

- в меню СИСТЕМНОЕ ВРЕМЯ перейти на пункт ДАТА;
- перейти в режим редактирования путем подачи команды «Ввод». При этом в первой позиции для редактирования появится мигающий курсор;
- клавишами «▶» и «◀» подвести курсор под редактируемую цифру;
- клавишами «▲» (пошаговое увеличение цифры на 1) или «▼» (пошаговое уменьшение цифры на 1) установить новое значение цифры;
- повторить предыдущие два пункта для всех цифр, которые необходимо изменить;
- выйти из режима редактирования путем подачи команды «Ввод» (для сохранения введенных значений) или «Отмена» (выход без сохранения введенных значений);
- если введенное значение имеет неправильный формат (например, для даты 32-01-99), то на дисплее на короткое время выводится сообщение об ошибке ввода и происходит возврат в редактор. При этом курсор будет установлен под неправильно введенной цифрой. После этого необходимо повторить ввод.

Для просмотра и ввода параметров обработки измеренных величин необходимо войти в меню ИНДИКАЦИЯ – СИСТЕМА N – ТЕКУЩИЕ ЗНАЧЕНИЯ, выбрать интересующий параметр, отметив его курсором. Войти в режим просмотра ПАРАМЕТРОВ ОБРАБОТКИ данного параметра, подав команду ВВОД. В случае, когда выбранный параметр является программируемой константой, например t_2 в паровой системе без возврата конденсата, открывшееся окно предложит просмотреть и при необходимости, откорректировать заданную величину. В стандартной ситуации откроется окно по рисунку 36. Пользуясь клавишами «▲», «▼» выбрать интересующий параметр обработки, войти в режим коррекции данного параметра, нажав клавишу ВВОД. При необходимости корректировки изменить значение параметра по приведенной выше методике.

Особое внимание потребителю необходимо уделить установке правильных минимальных и максимальных значений всех измеряемых величин расхода, температуры, разности температур и давления, исходя из возможностей и особенностей работы каждой тепловой системы.

При этом максимальные и минимальные значения измеряемых величин вводятся в абсолютных значениях.

Реакция теплосчётчика на события в системе описаны в разделе 6.

5.6.2 Проверка и настройка конфигурации

К параметрам вычислителя относится также конфигурация подключенного оборудования.

Конфигурация оборудования, соответствующая утвержденному проекту, формируется на предприятии-изготовителе или формируется из типовых потребителем. В любом случае в целях контроля правильности монтажа необходимо проверить конфигурацию.

Для проверки и корректировки конфигурации оборудования необходимо проделать следующие действия:

- войти в меню КОНФИГУРИРОВАНИЕ и убедиться в правильности выбора типовых конфигураций и формул по всем задействованным системам;
- войти последовательно в меню ИНДИКАЦИЯ – СИСТЕМА N – НАСТРОЙКА всех задействованных систем и просмотреть внимательно все серийные номера всех источников данных, задействованных ППС (РМ-5-ПГ, ППС-9, ПРБ-н). При отсутствии серийных номеров или неправильном их вводе следует откорректировать все номера по выше описанной методике;
- убедиться в наличии номеров всех ППС, установленных на данном объекте и соединенных с данным вычислителем.
- По окончании изменения параметров, чтобы предотвратить изменение или стирание настроек, необходимо проделать следующие операции:
- перевести переключатель защиты EP в положение OFF;
- закрыть и опломбировать переднюю стенку шкафа теплосчётчика.

П р и м е ч а н и е — Файлы конфигурации КМ-9 аппаратно-программной версии до 1.9.22 не совместимы для КМ-9 версий выше 1.9.22 и наоборот.

5.7 Пуск прибора

Теплосчётчик готов к работе после 30-минутной промывки первичных преобразователей ППС потоком теплоносителя и полного прогрева преобразователей РМ-5-ПГ. Это время требуется для окончания переходных процессов в преобразователях расхода, когда погрешность измерения расхода и производных от него параметров может превышать паспортную величину. После этого необходимо включить режим ИЗМЕРЕНИЯ (смотри раздел меню РЕЖИМ РАБОТЫ) для проверки работы прибора в штатном режиме. Проверка правильности функционирования комплекса заключается в последовательном просмотре состояния всех измерительных каналов. Для этого необходимо из меню ИНДИКАЦИЯ – СИСТЕМА N – СОСТОЯНИЕ убедиться в отсутствии сообщений о нештатной работе всех датчиков по всем задействованным системам. В противном случае при наличии сообщений об ошибках, необходимо выяснить и устранить причину нештатной работы измерительных каналов.

После проведения всех проверок прибор готов к запуску режима СЧЁТ. Из меню РЕЖИМ РАБОТЫ следует выбрать команду СЧЁТ и нажать клавишу ВВОД. Напротив надписи СЧЁТ на экране ОП появится надпись ВКЛ. Счёт включён. Штатная работа комплекса сопровождается накоплением данных по всем параметрам меню ИНДИКАЦИЯ – СИСТЕМА N – НАКАПЛИВАЕМЫЕ ЗНАЧЕНИЯ. Вычислительный блок формирует полную базу данных.

6 Параметры настройки прибора

6.1 Перечень параметров

Теплосчётчик КМ-9 содержит ряд параметров настройки, которые по степени доступа к ним подразделяются на следующие функциональные группы:

- параметры, устанавливаемые при записи программного обеспечения. Указанные параметры недоступны для изменения в процессе эксплуатации;
- градуировочные параметры, после изменения которых требуется предъявление прибора госповерителю;
- параметры, изменяемые монтажной организацией.

Параметры, устанавливаемые при записи программного обеспечения, включают:

- идентификационные, к которым относятся заводской номер прибора, версия программного обеспечения и т.д.;
- расчетные таблицы и полиномы, по которым выполняются расчеты температуры, энтальпии и т.п. (Данные таблицы и полиномы заложены в первичные преобразователи расхода и обеспечивают их метрологические характеристики).

Параметры, изменяемые монтажной организацией, обеспечивают настройку прибора на конкретное применение. Процедура настройки рассматривается в разделе «Перенастройка прибора на конкретные условия применения». Изменение параметров осуществляется только в том случае, если параметры по умолчанию не устраивают пользователя в конкретных условиях использования теплосчётчика.

В дальнейшем по тексту под термином «параметры» понимаются только параметры, которые может изменять монтажная организация, если иное не оговорено отдельно.

Параметры изменяемые монтажной организацией по функциональному назначению подразделяются на следующие группы:

- параметры конфигурации оборудования теплосчётчика;
- параметры обработки значений объемного расхода;
- параметры обработки значений температуры и разности температур;
- параметры обработки значений давления.

При рассмотрении параметров указываются их значения по умолчанию и правила обработки измеренных величин, которые используют эти параметры.

При обработке результатов измерений расхода, температуры и давления (условно назовем величиной X) существуют изложенные ниже правила. Для каждой величины X говорится о ее измеренном $X_{изм}$ и обработанном $X_{обр}$ значениях.

Номинальный диапазон измерения величины $X_{изм}$ ограничен ее минимальным и максимальным значениями X_{min} и X_{max} . В номинальном диапазоне обработанное значение равно измеренному $X_{обр} = X_{изм}$.

При $X_{изм} < X_{min}$ обработанное значение величины X приравнивается нижнему договорному значению: $X_{обр} = X_{дн}$. При этом, в зависимости от значения $X_{дн}$, возможно продолжение или прекращение счета.

При $X_{изм} > X_{max}$ обработанное значение величины X приравнивается верхнему договорному значению $X_{обр} = X_{дв}$. При этом в зависимости от значения $X_{дв}$, возможно продолжение или прекращение счета.

Нулевые значения параметров договорных значений, как правило, означают, что они не заданы и при выходе за измеряемый диапазон прибор фиксирует ошибку и останавливает счет. Измеренные РМ-5-ПГ температура и давление пара в вычислителе подвергаются сравнению с возможным максимальным и минимальным значениями этих величин. При выходе за пределы возможных значений этих параметров пара счёт интеграторов прекращается и фиксируется системная ошибка.

Детально правила обработки измеренных значений приводятся при описании правил обработки каждой группы измеренных значений.

Просмотр и корректировка параметров обработки измеренных величин выполняется в разделе ТЕКУЩИЕ ЗНАЧЕНИЯ меню ИНДИКАЦИЯ – СИСТЕМА N.

Меню параметров структурировано по принадлежности к тепловой системе.

Состав параметров определяется типом формулы и конфигурацией тепловой системы. Поэтому, прежде чем приступить к установке параметров обработки, необходимо определить конфигурацию тепловых систем.

В таблице 9 приводится перечень параметров для теплосчётчика и их назначение. Влияние значений параметров на работу теплосчётчика описано в разделах 6.2-6.4.

Изменение значений параметров разрешено только при включенном (в положение ON) переключателе защиты и выключенном счете.

Назначение параметров по группам и порядок их обработки вычислителем приводятся ниже при описании правил обработки измеренных значений.

Т а б л и ц а 9

Обозначение	Назначение
	Общие параметры
Обмен с ППС	Скорость обмена при работе с ППС (Бод)
Ro	Плотность жидкости (т/м ³)
ta	Определение термометра наружного воздуха
	Параметры обработки объемного расхода (Параметры G)
Режим:<вид>	Режим обработки расхода в реверсивных схемах (АВТО, Основной, ЛЕТО1, ЛЕТО2, ЛЕТО3) (см. п.4.6 «Реверсивные режимы»)
Gimax	Максимальный расход по i трубопроводу (м ³ /ч)
Gimin	Минимальный расход по i трубопроводу (м ³ /ч)
Gидв	Верхнее договорное значение расхода в подающем трубопроводе (м ³ /ч)
Gидн	Нижнее договорное значение расхода в подающем трубопроводе (м ³ /ч)
Gimx	Максимальный расход, измеряемый ПРИ (м ³ /ч)
Kii	Коэффициент пересчета импульсов в объем (л/имп)
	Параметры обработки объемного расхода для погружных приборов
Gmax	Максимальный расход, измеряемый погружными преобразователями (м ³ /ч)

Обозначение	Назначение
Gmin	Минимальный расход, измеряемый погружными преобразователями (м ³ /ч)
Альфа:<режим>	Режим пересчета локальной скорости потока в среднюю (константа/расчет)
A или хeff	Программируемый коэффициент пересчета локальной скорости в среднюю (б/р) или эффективная глубина погружения преобразователей скорости (мм)
d	Диаметр погружных преобразователей скорости (мм)
D	Внутренний диаметр трубопровода (мм)
h1,h2,h3	Геометрическая глубина погружения преобразователей скорости (мм)
Y1,Y2,Y3	Расстояние до точки измерения локальной скорости (мм)
MxA	Настроечный множитель для расчетного α (по умолчанию=1) (б/р)
G0	Постоянная настроечная поправка для расхода (по умолчанию=0) (б/р)
	Параметры обработки температуры и разности температур (Параметры t)
tx	Программируемое значение температуры холодной воды (°C)
tmin	Минимальное значение температуры в подающем трубопроводе (°C)
tmax	Максимальное значение температуры в подающем трубопроводе (°C)
t _{дн}	Нижнее договорное значение температуры в подающем трубопроводе (°C)
t _{дв}	Верхнее договорное значение температуры в подающем трубопроводе (°C)
dtmin	Нижний предел измерения разности температур (°C)
dt _{дн}	Нижнее договорное значение разности температур (°C)
	Параметры обработки давления (Параметры P)
Px	Программируемое значение давления холодной воды (кг/см ²)
P _{imin}	Минимальное значение давления в подающем трубопроводе (кг/см ²)
P _{imax}	Максимальное значение давления в подающем трубопроводе (кг/см ²)
P _{идн}	Нижнее договорное значение давления в подающем трубопроводе (кг/см ²)
P _{идв}	Верхнее договорное значение давления в подающем трубопроводе (кг/см ²)
P _{imin}	Минимальное значение давления в обратном трубопроводе (кг/см ²)

6.2 Параметры обработки измеренных значений объемного расхода

Параметры обработки измеренных значений объемного расхода включают в свой состав:

- градуировочные характеристики датчиков расхода;
- пределы измерения расхода;
- границы договорных значений расхода.

Градуировочные характеристики электромагнитных датчиков расхода определяются при градуировке измерительных блоков ППС, фиксируются в их энергонезависимой памяти и не подлежат корректировке до последующей поверки.

В каждой тепловой системе может быть внесено в конфигурацию несколько точек измерения расхода, для каждой из которых определяется следующий набор параметров:

- минимальное (G_{imn}) и максимальное (G_{imx}) измеренные значения расхода, определяющие номинальный диапазон измерений;
- нижнее (G_{идн}) и верхнее (G_{идв}) договорные значения, заменяющие измеренное значение при выходе измеренного значения за границы номинального диапазона.

Правила обработки измеренного значения объемного расхода для ППС иллюстрируются рисунком 25.

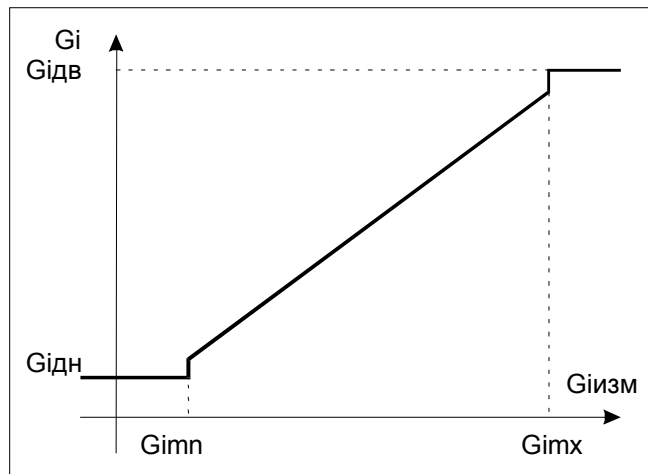


Рисунок 25 — Обработка измеренной величины объемного расхода

Максимальный расход для ППС определяется диаметром первичного преобразователя. Минимальный расход определяется классом прибора (динамическим диапазоном).

Параметры G_{imn} и G_{imx} в приборе задаются из меню ИНДИКАЦИЯ – СИСТЕМА N – ТЕКУЩИЕ ЗНАЧЕНИЯ – ПАРАМЕТРЫ ОБРАБОТКИ G_i .

Параметры $G_{идн}$ и $G_{идв}$ при производстве устанавливаются равными 0. Это означает, что договорные значения не заданы и при выходе за границы рабочего диапазона счетчик останавливает счет.

Таблица 10 иллюстрирует реакцию теплосчётчика на события, связанные с выходом $G_{iизм}$ за номинальный диапазон измерений в зависимости от договорных значений $G_{идн}$ и $G_{идв}$.

Т а б л и ц а 10

Договорные значения	Измеренное значение объемного расхода $G_{iизм}$		
	$G_{iизм} < G_{imn}$	$G_{imn} \leq G_{iизм} \leq G_{imx}$	$G_{iизм} > G_{imx}$
$G_{идн} = 0, G_{идв} = 0$	Останов Q, M, V, Tr	Расчет Q, M, V по $G_{iизм}$	Останов Q, M, V, Tr
$G_{идн} > 0, G_{идв} > 0$	Расчет Q, M, V по $G_{идн}$	Расчет Q, M, V по $G_{iизм}$	Расчет Q, M, V по $G_{идв}$
$G_{идн} > 0, G_{идв} = 0$	Расчет Q, M, V по $G_{идн}$	Расчет Q, M, V по $G_{iизм}$	Останов Q, M, V, Tr
$G_{идн} = 0, G_{идв} > 0$	Останов Q, M, V, Tr	Расчет Q, M, V по $G_{iизм}$	Расчет Q, M, V по $G_{идв}$
Показания дисплея по G_i	$G_{идн}$ или $G_{iизм}$	$G_{iизм}$	$G_{идв}$ или $G_{iизм}$

Наравне с электромагнитными преобразователями вычислитель может использовать показания дополнительных счетчиков с число-импульсным выходом, подключаемых к импульсным каналам ППС.

Градуировочной характеристикой импульсного датчика является параметр: величина объема на импульс (K_{ii}) (вес импульса).

Правила обработки значения объемного расхода $G_{идоп}$, измеренного дополнительными преобразователями ПРИ, иллюстрируются на рисунке 26. В состав параметров обработки входят:

- максимальное (G_{imx}) измеренное значения расхода, определяющее номинальный диапазон работы преобразователя и зависящее от диаметра трубопровода (минимальное значение принимается равным нулю, G_{imx} – см. таблицу 2);
- величина объема на импульс для ПРИ (K_{ii} – должна соответствовать паспортному значению).

При подключении ПРИ оба эти параметра необходимо задать обязательно, умолчания при производстве для них не предусмотрено.

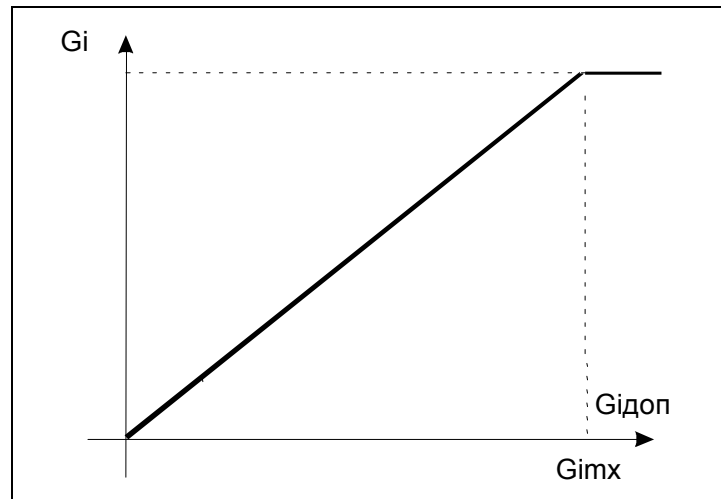


Рисунок 26 — Обработка измеренной величины Gидоп

Таблица 11 иллюстрирует реакцию теплосчётчика на события, связанные с выходом Gидоп за номинальный диапазон измерений.

Т а б л и ц а 11

Договорные значения	Измеренное значение объемного расхода Gидоп	
	$0 \leq G_{\text{идоп}} \leq G_{\text{имх}}$	$G_{\text{идоп}} > G_{\text{имх}}$
Отсутствуют	Расчет Q, Mi, Vi по Gидоп	Останов Q, Mi, Vi
Показания дисплея по Gi	Gидоп	Gимх

Счёт интеграторов паровых систем останавливается так же по поступлению флагов состояния НЕВЕРНЫЙ ТИП СРЕДЫ и РАСХОДОМЕР НЕИСПРАВЕН от РМ-5-ПГ.

6.3 Параметры обработки измеренных значений температур и разности температур

Параметры обработки измеренных значений температур включают в свой состав:

- градуировочные характеристики ТП;
- пределы измерения температур;
- границы договорных значений температур.

Градуировочные характеристики ТП заложены в ППС в виде постоянных таблиц (полиномов), соответствующих определенным типам термометров сопротивления, и выбираются при описании конфигурации оборудования.

Правила обработки измеренного значения температур в подающем (t1), обратном (t2) и дополнительном (t3) трубопроводах (далее ti, где i = 1, 2 или 3) иллюстрируются на рисунке 28.

В каждой тепловой системе может быть сконфигурировано до нескольких (t1-tn) точек измерения температуры, для каждой из которых определяется следующий набор параметров:

- минимальное (t_{imin}) и максимальное (t_{imax}) измеренные значения температуры, определяющие номинальный диапазон измерений;
- нижнее (t_{идн}) и верхнее (t_{идв}) договорные значения, заменяющие измеренное значение при выходе измеренного значения за границы номинального диапазона;
- часто у потребителей задаётся и программируемое значение (t_x) температуры холодной воды.

Для водяных систем теплоснабжения при выходе температуры за номинальный диапазон измерений, определяемый параметрами t_{imin} и t_{imax}, и положительных договорных значениях происходит переход на расчет по договорным значениям. При этом на дисплее индицируется соответствующее договорное значение. При нулевых договорных значениях фиксируется функциональный отказ прибора и расчет массы и тепла прекращается.

Для паровых систем ВБ производит обработку измеренного РМ-5-ПГ значения температуры в подающем (t1) трубопроводе сравнением текущего значения температуры пара с допустимыми пределами, заданными интервалом от минимального значения (t_{imin}) до максимального (t_{imax}). При выходе температуры за номинальный диапазон измерений, определяемый параметрами t_{imin} и t_{imax}, фиксируется функциональный отказ прибора и расчет массы и тепла прекращается. Счёт

интеграторов паровой системы прекращается так же по поступлению флагов состояния ОШИБКА ОБМЕНА С ППС и ОБРЫВ ТЕРМОМЕТРА от РМ-5-ПГ.

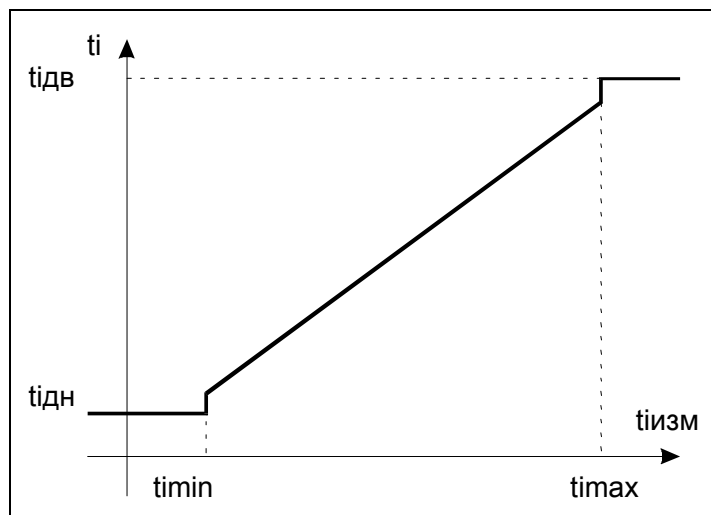


Рисунок 27 — Обработка измеренной величины температуры

Для поддержки режима более точного измерения разности температур в одной точке (в зависимости от типа формулы это либо t_2 , либо t_3) может быть установлено более одного ТП.

В таблице 12 приведены значения параметров по t_i , записанных при изготовлении КМ-9 для водяных систем теплоснабжения. Для паровых систем значения параметров приведены в таблице 13.

Таблица 14 иллюстрирует реакцию теплосчётчика на события, связанные с выходом $t_{изм}$ за номинальный диапазон измерений в зависимости от договорных значений $t_{дн}$ и $t_{дв}$.

Т а б л и ц а 12

Параметр	Обозначение	Значение		
		t1	t2	t3
Максимум t_i , °C	timax	150	150	150
Минимум t_i , °C	timin	1	1	1
Договорное нижнее значение t_i , °C	tидн	0	0	0
Договорное верхнее значение t_i , °C	tидв	0	0	0

П р и м е ч а н и е — Параметр timin не может принимать значения менее 0°C.

Т а б л и ц а 13

Параметр	Обозначение	t1
		Максимум t_i , °C
Минимум t_i , °C	Timin	100
Договорное нижнее значение t_i , °C	Tидн	100
Договорное верхнее значение t_i , °C	Tидв	300

Т а б л и ц а 14

Договорные значения	Измеренное значение температуры $t_{изм}$		
	$t_{изм} < t_{imin}$	$t_{imin} \leq t_{изм} \leq t_{imax}$	$t_{изм} > t_{imax}$
$t_{идн} = 0, t_{идв} = 0$	Останов Q, Mi, Tr	Расчет Q, Mi, по $t_{изм}$	Останов Q, Mi, Tr
$t_{идн} > 0, t_{идв} > 0$	Расчет Q, Mi, по $t_{идн}$	Расчет Q, Mi, по $t_{изм}$	Расчет Q, Mi, по $t_{идв}$
$t_{идн} > 0, t_{идв} = 0$	Расчет Q, Mi, по $t_{идн}$	Расчет Q, Mi, по $t_{изм}$	Останов Q, Mi, Tr
$t_{идн} = 0, t_{идв} > 0$	Останов Q, Mi, Tr	Расчет Q, Mi, по $t_{изм}$	Расчет Q, Mi, по $t_{идв}$
Показания дисплея по t_i	$t_{идн}$ или $t_{изм}$	$t_{изм}$	$t_{идв}$ или $t_{изм}$

Правила обработки измеренного значения разности температур в подающем и обратном трубопроводах dt иллюстрируются на рисунке 28. Для каждой тепловой системы определены два параметра:

- минимальное (dt_{min}) и максимальное (dt_{max}) измеренные значения разности температур, определяющие номинальный диапазон измерений;
- нижнее ($dt_{дн}$) договорное значение, заменяющее измеренное значение при выходе измеренного значения за границы номинального диапазона.

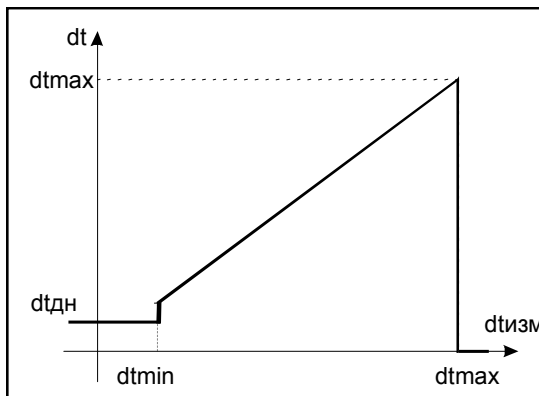


Рисунок 28 — Обработка измеренной величины dt

В таблице 15 приведены значения параметров, связанных с dt , записанных при изготовлении КМ-9. Таблица 16 иллюстрирует реакцию теплосчётчика на события, связанные с выходом $dt_{изм}$ за номинальный диапазон измерений.

Т а б л и ц а 15

Параметр	Обозначение	Значение
Максимум dt , °С	dt_{max}^*	150
Минимум dt , °С	dt_{min}	2
Договорное нижнее значение dt , °С	$dt_{дн}$	0

*П р и м е ч а н и е — Параметр dt_{max} устанавливается при изготовлении КМ-9 и в дальнейшем изменениям не подлежит. Параметр dt_{min} не может принимать значения менее 0°С.

Т а б л и ц а 16

Договорные значения	Измеренное значение разности температур $dt_{изм}$		
	$dt_{изм} < dt_{min}$	$dt_{min} \leq dt_{изм} \leq dt_{max}$	$dt_{изм} > dt_{max}$
$dt_{дн} > 0$	Расчет Q по $t_2=t_1+dt_{дн}$	Работа	Останов Q, Tr
$dt_{дн} = 0$	Останов Q, Tr	Работа	Останов Q, Tr
Показания дисплея по dt	$dt_{дн}$ или $dt_{изм}$	$dt_{изм}$	$dt_{изм}$

6.4 Параметры обработки измеренных значений давления

Параметры обработки измеренных значений давления включают в свой состав:

- градуировочные коэффициенты ПД;
- пределы измерения давления;
- границы договорных значений давлений.

В первичных преобразователях заложена возможность аппроксимации характеристики датчиков избыточного для водяных систем и абсолютного для паровых систем давления полиномом второй степени по формуле

$$P [\text{атм}] = A_0 + A_1 \cdot U + A_2 \cdot U^2,$$

где A_i – коэффициенты полинома; U – напряжение, снимаемое с измерительного резистора, на который подключен токовый выход ПД. На дисплее высвечивается рассчитанное по этой формуле избыточное или абсолютное давление в атмосферах или, при переключении системы единиц, в мегапаскалях, а для расчетов по таблицам энтальпии и плотности теплоносителя используется абсолютное давление, на единицу большее избыточного.

Правила обработки измеренного избыточного значения давления в подающем (P1), обратном (P2) и дополнительном (P3) трубопроводах (далее P_i , где $i=1, 2$ или 3) иллюстрируются на рисунке 29.

Для каждой водяной тепловой системы существует набор, включающий до нескольких (P1-Pn) ПД и один ПД для паровой системы, для каждого из которых определяется следующий набор параметров:

- минимальное (P_{imin}) и максимальное (P_{imax}) измеренные значения давления, определяющие номинальный диапазон измерений;
- нижнее ($P_{идн}$) и верхнее ($P_{идв}$) договорные значения, заменяющие измеренное значение при выходе за границы номинального диапазона;
- часто у потребителей задаётся и программируемое значение (P_x) давления холодной воды.

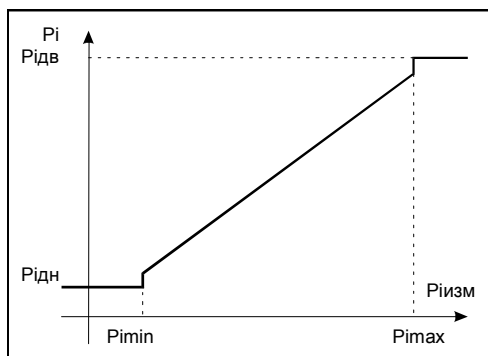


Рисунок 29 — Обработка измеренной величины давления

В таблице 17 приведены значения параметров, связанных с P_i , записанных при изготовлении КМ-9.

Программное обеспечение теплосчётчика позволяет аппроксимировать таблично заданные значения плотности и энтальпии воды согласно ГСССД 98-86 в диапазоне давлений 1..20атм с относительной погрешностью $\pm 0,05\%$ (в диапазоне температур 5..200°C) и $\pm 0,1\%$ (в диапазоне температур 0..4°C).

При фиксированной температуре (0..200°C) и изменении давления от 1 до 20 кгс/см² плотность воды изменяется не более чем на $\pm 0,1\%$.*

* Величина измеренного давления в [кгс/см²] — техническая атмосфера. Обозначение на алфавитно-цифровом табло [атм].

Таким образом, в случае воды учет давления практически не влияет на точность определения массы и массового расхода. Поэтому при выходе показаний ПД за номинальный диапазон измерений теплосчётчик переходит на договорные значения, не останавливая счета. При этом на дисплее индицируется соответствующее договорное значение.

Т а б л и ц а 17

Параметр	Обозначение	Значение		
		P1	P2	P3
Максимум P_i , кгс/см ²	P_{imax}	16	16	16
Минимум P_i , кгс/см ²	P_{imin}	-1	-1	-1
Договорное нижнее значение P_i , кгс/см ²	$P_{идн}$	9	5	5
Договорное верхнее значение P_i , кгс/см ²	$P_{идв}$	16	16	16

Для паровых систем теплоснабжения ВБ производит обработку измеренного РМ-5-ПГ значения абсолютного давления в подающем (P1) трубопроводе сравнением текущего значения давления пара с допустимыми пределами заданными интервалом от минимального значения (P_{imin}) до максимального (P_{imax}). При выходе давления за номинальный диапазон измерений, определяемый параметрами P_{imin} и P_{imax} , фиксируется функциональный отказ прибора и расчет массы и тепла прекращается.

В таблице 18 приведены значения параметров, связанных с P_i , записанных при изготовлении паровых систем КМ-9.

Т а б л и ц а 18

Параметр	Обозначение	Значение Р
Максимум P_i , кгс/см ²	P_{imax}	20
Минимум P_i , кгс/см ²	P_{imin}	0

Счёт интеграторов системы прекращается так же по поступлению флагов состояния ОШИБКА ОБМЕНА С ППС и ОБРЫВ ЦЕПИ ДАТЧИКА Р1 от РМ-5-ПГ.

7 Работа с прибором

7.1 Общие положения

Управление теплосчётчиком выполняется с помощью операторской панели ОП, посредством, так называемого меню. Вид передней панели ОП приведён на рисунке 30

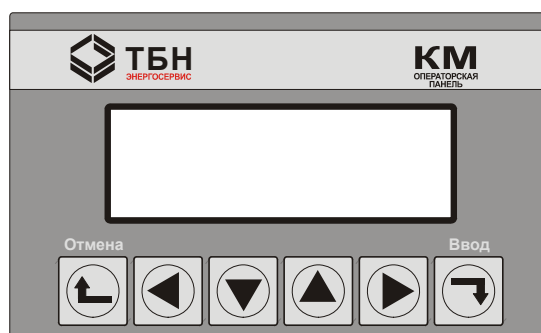


Рисунок 30 — Передняя панель ОП

На 4-х строчном ЖК-дисплее ОП отображается информация о состоянии и работе теплосчётчика, а с помощью клавиатуры, состоящей из 6 кнопок, подаются команды. Меню сгруппировано в основные разделы, в которых выполняются сложные операции: индикация показаний (меню ИНДИКАЦИЯ), установка истинного времени (меню СИСТЕМНОЕ ВРЕМЯ), настройка счетчика (меню КОНФИГУРИРОВАНИЕ), основные системные параметры вычислителя (меню ПАРАМЕТРЫ ПРИБОРА), работа с базой данных (меню ОЧИСТКА БД).

В данном разделе описаны основные приемы работы с клавиатурой прибора, меню функций прибора, предназначенных для индикации и общего контроля работы, для управления и настройки конфигурации, для распечатки архива и для проверки и тестирования конфигурации подключенного оборудования.

Указанная информация приводится в виде описания последовательности выдаваемых с клавиатуры команд и отображаемых на дисплее сообщений. Описание последовательности действий для выполнения определенного набора функций, с помощью которых решаются конкретные задачи, а также допустимый набор вводимых данных приводятся в других разделах руководства при описании конкретных задач.

7.2 Общее описание клавиатуры и особенностей меню.

Клавиатура операторской панели состоит из шести клавиш. Четыре центральные клавиши: «влево», «вниз», «вверх», «вправо» («◀», «▼», «▲», «▶») - предназначены для соответствующего перемещения курсора по экрану индикатора «вниз», «вверх», между строками индикатора, «влево», «вправо» вдоль строки отображаемого меню экрана. Нажатием клавиши «ввод» («↵»), осуществляется переход на раздел меню, отмеченный курсором на текущем экране индикатора, или осуществляется подача команды ввода изменённых данных. Нажатие клавиши «отмена» («⏪») отменяет предыдущую команду ввода данных без их сохранения или вызывает возврат на более высокий уровень меню.

■ Команды установки числовых значений:

- «вправо» («▶») - команда изменяет числовое значение в сторону увеличения цифры, отмеченной курсором на единицу;
- «влево» («◀») - команда изменяет числовое значение в сторону уменьшения цифры, отмеченной курсором на единицу.

Изображение курсора на экране ЖКИ в процессе навигации по меню изменяется, что помогает оператору принимать правильные решения в работе с прибором. Пункты меню, отмеченные залитым чёрным курсором (►), имеют расширения или допускают коррекцию числовых значений параметров после нажатия клавиши «ввод» («↵»). Треугольный светлый курсор отмечает конечный не корректируемый пункт меню. Строка, в которой производится коррекция числового значения параметра, отмечается специальным знаком – «Карандаш», визуально напоминающий данный предмет. Курсор в этом случае в виде мигающего подчёркивания отмечает корректируемую позицию числа.

В целом навигация по меню прибора интуитивно понятна и доступна любому подготовленному персоналу.

7.3 Описание меню функций прибора

Включение требуемой функции осуществляется путем выбора соответствующего пункта меню. Пункты меню, представленные на рисунках, соответствуют знаковой информации на дисплее прибора. Переход курсора между пунктами меню осуществляется при помощи команд «вверх» и «вниз». Выбор пункта меню, отмеченного курсором, осуществляется подачей команды «Ввод».

Структура основного меню, в которое попадает прибор после подачи питания, приведена на рисунке 31.

КМ-9 Основное меню
► Индикация
Системное время
Конфигурирование
Режимы работы
Параметры прибора
Очистка БД

Рисунок 31 — Структура «Основное меню»

Нижние три строки на рисунке показаны условно, они появляются на экране при смещении курсора на их позиции, при этом верхние строки удаляются с экрана. Одновременно на экране видны четыре строки из приведённого рисунка. В последующих рисунках данная ситуация будет регулярно повторяться.

При нажатии клавиши «ввод» на операторской панели при показанном на рисунке 32 изображении ЖКИ КМ-9 перейдёт в раздел меню – Индикация.

7.3.1 Индикация работы КМ-9

Прежде всего, раздел меню ИНДИКАЦИЯ предложит оператору выбрать тепловую систему для отображения её работы на экране ОП. Вид экрана этого раздела показан на рисунке 32.

ИНДИКАЦИЯ
► Система 1 пустая
Система 2 Пар отгр. Q=
Система 3 пустая

Рисунок 32 — Структура меню «Индикация»

Выбор системы осуществляется нажатием клавиш «Вверх», «Вниз», при этом курсор перемещается по строкам, выводя все 9 тепловых систем последовательно на 4-х строчный экран ОП. В правой части экрана напротив каждой системы отображается назначение системы. ПУСТАЯ – означает отсутствие конфигурации в данной системе. В каждом теплосчётчике, как минимум, одна из систем должна иметь конфигурацию с кратким обозначением. Подав команду ВВОД, в положении курсора, показанном на рисунке 33, на экране увидим сообщение - СИСТЕМА СВОБОДНА. Выход из этого экрана возможен подачей команды ОТМЕНА, после которой экран вернётся к изображению на рисунке 33.

Выбрав курсором систему 2 и нажав клавишу ВВОД, попадаем в меню индикации системы 2. Вид экрана показан на рисунке 33.

Пар отгр. 1
► Текущие значения
Накаплив-е значения
Годовые значения
Настройка
Состояние
Печать

Рисунок 33 — Структура меню индикации сконфигурированной системы

Нижние 3 строки этого экрана показаны условно, они появляются на экране при смещении курсора на их позиции, при этом верхние строки удаляются с экрана. В последующих рисунках данная ситуация будет регулярно повторяться.

Выбрав для индикации ТЕКУЩИЕ ЗНАЧЕНИЯ, попадаем на экран, показанный на рисунке 34.

Текущие значения	
W=	X.XXX МВт
▶ G1=	X.XXX м3/ч
t1=	XXX.XXX гр.С
t2=	XX.XXX гр.С
P1=	X.XXX МПа

Рисунок 34 — Структура меню «Текущие значения»

Вид этого экрана и набор отображаемых величин определяется видом и конфигурацией тепловой системы и пожеланиями заказчика. На рисунке 35 показан один из простейших - экран для паровой однострунной открытой системы.

Курсор выбора первой строки, содержащей информацию о текущем значении тепловой мощности в системе, может быть только светлым (не залитым) треугольником, что говорит о законченности действий с данной строкой меню. Напротив строк с текущими значениями измеряемых величин расхода, температур и давления теплоносителя курсор выглядит черным (залитым) треугольником, что означает возможность дальнейших действий с данной строкой и о продолжении меню по данной строке. Нажав клавишу ВВОД в положении курсора, показанном на рисунке 35, попадаем в режим отображения параметров обработки выбранной величины — в данном случае значения измеряемого расхода теплоносителя в раздел меню ПАРАМЕТРЫ ОБРАБОТКИ G1. Вид этого раздела меню показан на рисунке 35.

Парам обработки G1	
▶ G1mx	X.XXXXXX+XX
G1mn	X.XXXXXX+XX
Gдв	X.XXXXXX+XX
Gдн	X.XXXXXX+XX

Рисунок 35 — Структура меню «Параметры обработки G1»

На данном экране видны программируемые величины обработки измеряемого расхода теплоносителя на подающем трубопроводе. Численные значения величин обработки расхода могут быть при необходимости изменены из данного экрана меню. Коррекция величин обработки измеренных параметров возможна только при разрешающем положении ОН переключателя ЕР в левом нижнем углу корпуса вычислительного блока ВБ. Нажав клавишу ВВОД в положении курсора, показанном на рисунке 35, попадаем в режим коррекции выбранной величины, в данном случае максимального значения измеряемого расхода пара. Вид курсора на этом экране поменяется на курсор вида «Карандаш» и в строке этой величины снизу старшего разряда появится мигающий маркер, означающий возможность коррекции данного разряда. Нажатие клавиш «Вверх» или «Вниз», будет вызывать изменение величины данного разряда на 1 плюс или минус. Клавишами «Вправо», «Влево» можно перейти к другим разрядам корректируемой величины. После введения необходимой величины, для записи её в память прибора необходимо нажать клавишу ВВОД. В случае некорректного значения новой величины на экране появится сообщение НЕВЕРНЫЙ ФОРМАТ и через 1 секунду экран вернётся в прежнее состояние.

Некоторые параметры экрана ТЕКУЩИЕ ЗНАЧЕНИЯ в соответствии с описанием в разделе 4 могут не только измеряться, но и программироваться числовой константой. Для таких параметров вид окна, например, ПАРАМ ОБРАБОТКИ P_x принимает вид, показанный на рисунке 36.

Парам. обработки P _x	
P _x	измер/прогр
P _x пр	XXXXXXX+XX
▶ P _x	X.XXXXXX+XX
P _x	X.XXXXXX+XX
P _x в	X.XXXXXX+XX
P _x	X.XXXXXX+XX

Рисунок 36 — Структура меню «Параметры обработки P_x»

В первой строке данного экрана показана возможность выбора заказчиком варианта реализации работы с данным параметром. Данный параметр может измеряться или программироваться числовой константой. Установив курсор на первую строку, и подав команду ВВОД, попадаем в режим коррекции варианта. Повторное нажатие на клавишу ВВОД последовательно меняет вариант на альтернативный. Т.е., если в этой строке была надпись ИЗМЕР, то при нажатии на ВВОД она изменится на ПРОГР. Во второй строке этого экрана помещено числовое значение программируемой величины. Числовое значение программируемой величины можно корректировать по описанной выше методике. В случае выбора режима измерения в нижних строках меню по рисунку 37 приведены параметры обработки данной величины. Они так же при необходимости могут быть откорректированы. Все действия в данном меню защищены переключателем ЕР.

Движение по меню в обратном направлении к главному меню осуществляется последовательным нажатием клавиши «Отмена».

В меню индикации по системам работа с разделами НАКАПЛИВАЕМЫЕ ЗНАЧЕНИЯ и ГОДОВЫЕ ЗНАЧЕНИЯ осуществляется аналогичным образом за исключением возможности коррекции накопленных данных.

Пример индикации меню раздела НАСТРОЙКА для системы по формуле 1-10 показан на рисунке 37. Верхние две строки позволяют вводить заводские серийные номера первичных преобразователей расхода ППС, используемых в данной системе. Номера ППС по соответствующей схеме соединения системы совпадают с номером строки.

НАСТРОЙКА	
▶ ППС №	XXXXXXXX
ППС №	XXXXXXXX
ППС(tx) №	XXXXXXXX
ППС(Px)№	XXXXXXXX
Поз.tx	к t2 ППС
Поз. Px	к P2 ППС
тип НСХ	1.3851
Осреднение G:	Нет
тип ДД:	относит.

Рисунок 37 – Структура меню «НАСТРОЙКА»

Третья, четвёртая строки несут информацию о ППС, к которым подключаются термометр сопротивления и датчик давления холодной воды. Пятая, шестая строки показывают места подключения этих датчиков в платформах подключения ППС. Под горизонтальной чертой первая строка определяет тип НСХ применяемых термометров сопротивления в системе. Для термометров с НСХ Pt100 указывается 1.3851, для НСХ типа 100П – 1.391. Следующая строка позволяет включать и выключать осреднение результатов измерений расхода в ППС по 16 секундным измерениям. В случае больших флуктуаций результатов измерений по различным причинам, рекомендуется включать осреднение. В последней строке меню указан тип применяемого датчика давления. Число строк в данном меню и их вид изменяются в зависимости от конфигурации тепловой системы, не изменяется лишь принцип формирования данного меню, обеспечивая интуитивно понятную навигацию.

В случае паровой системы роль ППС выполняется расходомером РМ-5-ПГ, именно его серийный номер должен быть заведён в данном разделе. Коррекция номера ППС возможна только при разрешающем положении переключателя ЕР на блоке ВБ.

Раздел СОСТОЯНИЕ меню по рисунку 33 отображает информацию о состоянии режима счёта в системе и состоянии всех измерительных каналов, используемых данной тепловой системой. Вид окна этого раздела для испраной однотрубной паровой системы показан на рисунке 38. В случае, когда в измерительных каналах системы присутствует критическая ошибка, для данной измеряемой величины указывается её реальное состояние и режим счёта изменяется на ВЫКЛЮЧЕН.

Тесты	
Счёт:	норма
▶ G1	норма
t1	норма
P1	норма

Рисунок 38 — Структура меню «Состояние»

Данные этого раздела меню необходимо, прежде всего, использовать для анализа событий в тепловой системе.

Последний раздел меню индикации по системам - ПЕЧАТЬ. Экран этого раздела показан на рисунке 39.

Печать
▶ Тип: часовой
Начало: ДД.ММ.ГГ
Конец: ДД.ММ.ГГ
Запуск печати

Рисунок 39 — Структура меню «Печать архива»

В первой строке этого меню предлагается произвести выбор типа отчёта. Нажав клавишу ВВОД в положении курсора, показанном на рисунке 39, и далее, нажимая клавиши «Влево», «Вправо», меню позволяет выбрать необходимый тип отчёта – часовой, суточный или событий. Во второй и третьей строке по выше описанной процедуре необходимо задать начальную дату и конечную дату формируемого отчёта. Отчёт будет сформирован после подачи команды ЗАПУСК ПЕЧАТИ. Сам отчёт сохраняется на внешней USB Flash памяти. Прежде чем нажимать на клавишу ВВОД команды ЗАПУСК ПЕЧАТИ снимите возможные статические заряды с оператора и Flash-накопителя и, подключите внешний накопитель USB FlashDrive к разъёму USB-H вычислительного блока. После этого подайте команду ЗАПУСК ПЕЧАТИ. На экране появится предложение подождать некоторое время пока идёт формирование и копирование требуемого отчёта. По завершении копирования отчёта на экране появится сообщение ФОРМИРОВАНИЕ ОТЧЁТА ЗАВЕРШЕНО! Сформированный файл отчёта может быть раскрыт на ПК с помощью стандартной программы БЛОКНОТ и распечатан на принтере.

Глубина распечатки суточных архивов ограничена 62 сутками (2 месяца), а часовых архивов – семь дней (одна неделя).

Любое подключение USB-накопителя к разъёму USB-H приводит к автоматической процедуре записи накопленной базы данных в виде папки в корневом каталоге накопителя при условии, что последней командой поданной на вычислительный блок была любая, но не ОТМЕНА. Если последней командой на блок была команда ОТМЕНА, то такой процедуры не происходит. Таким образом, если необходимо снять только отчёт без снятия базы данных, то перед входом в меню ПАЧАТЬ АРХИВОВ следует подать команду ОТМЕНА.

7.3.2 Меню системное время

В данном разделе меню предоставляется возможность проверки и коррекции внутренних часов реального времени. Вид экрана показан на рисунке 40.

Системное время
▶ Дата ДД:ММ:ГГ
Время ЧЧ:ММ:СС

Рисунок 40 — Структура меню «Системное время»

Процедура коррекции числовых величин описана выше. Коррекции времени и даты защищены переключателем EP.

7.3.3 Управление конфигурацией КМ-9

Вход в данный раздел меню защищён от несанкционированного доступа переключателем EP и доступен только при положении этого переключателя ON.

Структура раздела меню «Конфигурирование» приведена на рисунке 41.

Конфигурирование
▶ Система 1 Пар откр.
Система 2 пустая
.....
Система 9 пустая

Рисунок 41 — Структура меню «Конфигурирование»

Данное меню показывает информацию об использовании систем в теплосчётчике. Выбрав любую пустую (не сконфигурированную) систему и, нажав клавишу ВВОД, теплосчётчик предложит осуществить выбор из набора типовых конфигураций тепловых систем, описанных в разделе 4 настоящего РЭ. Для паровых систем конфигурация обозначена ПАР ОТКР. Процедура выбора стандартна для КМ-9 и не требует подробного описания.

7.3.4 Меню режимы работы

Данное меню позволяет выбирать режим работы теплосчётчика. Режим ИЗМЕРЕНИЯ — основной рабочий режим. Режим ПОВЕРКА необходим для метрологической аттестации прибора. Вид экрана данного раздела меню приведён на рисунке 42.

Режим работы	
▶ Режим:	ИЗМЕРЕНИЯ/ПОВЕРКА
Счёт:	ВКЛ/ВЫКЛ

Рисунок 42 — Структура меню «Режим работы»

Выбор того или иного режима осуществляется стандартно, включение выключение счёта по нажатию клавиши ВВОД. Управление счётом и режимами работы защищены от несанкционированного доступа переключателем ЕР.

7.3.5 Параметры прибора

Данный раздел меню содержит информацию о параметрах вычислительного блока, вид его экрана показан на рисунке 43.

Параметры прибора	
▶ Скорость:	9600
Сер. Номер:	XXXXXX
Вер.ПО:	v1.13.27
Батарея RTC:	норма
Запуск по:	wdt

Рисунок 43 — Структура меню «Параметры прибора»

В первой строке меню показана и может выбираться нажатием клавиш «Вправо», «Влево», скорость работы порта RS-485 Master вычислительного блока ВБ. Эта скорость может принимать значения 115200, 57600, 38400, 19200 и 9600 Бод и должна совпадать с настройкой скорости в портах RS-485 Slave на первичных преобразователях расхода ППС-9, ПРБ-п, РМ-5-ПГ.

Во второй строке показан серийный заводской номер вычислительного блока, используемый в качестве сетевого адреса в линии RS-485 Slave при подключении системы верхнего уровня. В третьей строке приведена версия программного обеспечения для идентификации прибора. Серийный номер и версия ПО не корректируются с клавиатуры ОП. В четвёртой строке экрана выводится информация о состоянии заряда батареи питания внутренних часов реального времени (RTC).

В пятой строке экрана выводится служебная информация о последнем запуске программы ВБ.

7.3.6 Очистка БД

С помощью данного раздела меню производится очистка всех накопленных данных (БД) по всем системам. Вид экрана этого раздела показан на рисунке 44.

Очистка БД	
▶ пароль:	XXXXXXXX
Время:	XX.XX.XX
Очистить БД	

Рисунок 44 — Структура меню «Очистка БД»

Очистка БД проводится при вводе в эксплуатацию теплосчётчика после проведения всех настроечных процедур или после изменения места установки (теплопункта) теплосчётчика. Вход в этот раздел защищён переключателем ЕР. В первой строке данного меню требуется ввести серийный пароль, разрешающий проведение данного действия. Во второй строке показано текущее время. После набора пароля переведите курсор в третью строку и нажмите клавишу ВВОД. Обратите внимание на останов счёта времени во второй строке на время более 1 секунды. После выполнения операции очистки БД индикация времени во второй строке восстановится.

7.3.7 Тестирование КМ-9

ВБ КМ-9 позволяет проводить контроль функционирования собственных аппаратных средств, линий связи и подключаемого оборудования. Эти задачи реализуются автоматически.

При каждом включении прибора, ВБ проводит серию необходимых тестов, после чего при правильном функционировании аппаратуры КМ-9 выходит на индикацию главного меню.

В процессе работы ВБ контролирует состояние аппаратуры и формирует отображение своего состояния с помощью вспышек светодиода, так называемым, Blink-кодом.

Данный светодиод расположен на плате ВБ вблизи разъёма ОП и хорошо виден через отверстие в крышке корпуса ВБ, предназначенное под клеммный зажим.

Принят следующий набор отображаемых ситуаций (порядок определяется исходя из среднестатистической частоты появления ситуаций на практике). Для наглядности и удобства наиболее частая ситуация соответствует меньшему числу вспышек светодиода:

- a. Норма – соответствует постоянному свечению светодиода.
- b. Нет связи с подчиненными устройствами – соответствует **однократной** вспышке светодиода на временном интервале.¹
- c. Отсутствие или ошибка конфигурации – соответствует **2** вспышкам.
- d. Недостаточно FLASH памяти – соответствует **3** вспышкам.
- e. Недостаточно SRAM памяти – соответствует **4** вспышкам.
- f. Ошибка аппаратуры КМ-9 – соответствует **5** вспышкам.
- g. Ошибка внешней памяти (SRAM) – соответствует **6** вспышкам.
- h.

Приоритеты отображения событий:

1. Если **g** и любые другие события – отображается **g**.
2. Если **f** и любые другие события кроме **g** – отображается **f**.
3. Если **e** и любые другие события кроме **f** и **g** – отображается **e**.
4. Если **b** и других событий нет – отображается **b**.

Логика работы светодиода Blink-кода показана на рисунке 45.

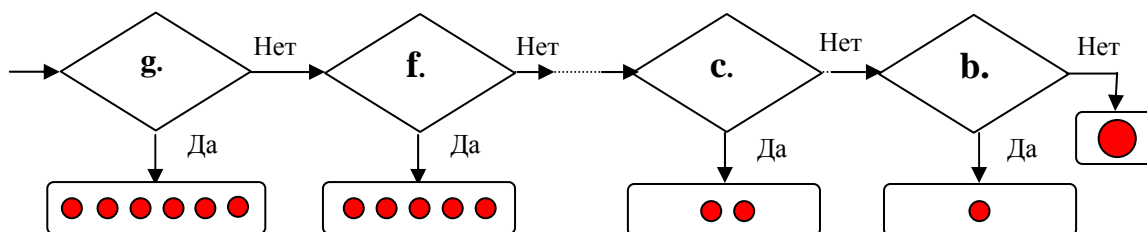


Рисунок 45 — Логика работы индикатора Blink-кода

Пример — На рисунке 46 показана временная диаграмма вспышек индикатора Blink-кода при

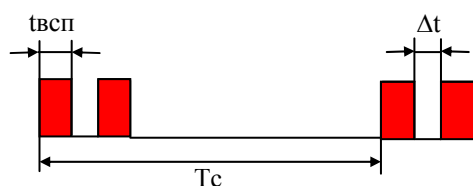


Рисунок 46

отображаемом событии – Отсутствие или ошибка конфигурации
 T_c – период следования информации рассчитывается по формуле
 $T_c = N \cdot t_{всп} + 2,5$ (сек),
 где N – количество вспышек;
 $t_{всп} = 250ms$ – длительность вспышки;
 $\Delta t = 250ms$ – интервал между вспышками.

Дополнительно ускоренным миганием светодиода активности USB индицируются состояния:

- подключение к ПК по USB – соответствует 1 вспышке (0,1 сек)
- подключение к прибору USB Flash Drive – соответствует 2 вспышкам (период 0,2 сек).

Раздел меню ИНДИКАЦИЯ – СИСТЕМА N – СОСТОЯНИЕ позволяет оперативно контролировать работу и исправность всех датчиков данной тепловой системы.

8 Описание архива КМ-9 и работа с ним

8.1 Описание архива

КМ-9 обеспечивает для всех обслуживаемых тепловых систем архивирование и хранение в энергонезависимой памяти следующих данных:

¹ Индикация проводится, даже если нет связи только с одним из всех возможных приборов.

- информацию о накопленном количестве теплоты и параметрах теплоносителя;
- информацию об ошибочных ситуациях и различных событиях, возникающих в процессе эксплуатации теплосчётчика.

База данных представляет собой пять независимых файлов фиксированного объёма, хранящихся и регулярно обновляющихся во внутренней Flash памяти. Файловая система вычислительного блока регулярно сохраняет вновь накопленные данные о количестве теплоты, параметрах теплоносителя и информации о событиях систем формируя новые записи в файлах взамен устаревших за пределами гарантированного времени хранения. Данные всех систем хранятся в единых файлах:

1. Hour.dat – Файл часовой БД;
2. Day.dat – Файл суточной БД;
3. Mounth.dat – Файл месячной БД;
4. Year.dat – Файл годовой БД;
5. Event.dat – Файл БД событий.

Глубина архивирования составляет:

- 42 дня — для почасового архива;
- 12 месяцев — для посуточного архива;
- 5 лет — для помесечного архива;
- 32 года — для годового архива;
- 10240 записей с информацией — для архива отказов и событий.

Общее количество архивируемых величин всех систем ограничено цифрой 254.

Запись во все архивы организована по замкнутому кольцу – после заполнения всей глубины архива новая запись будет выполнена на место самой первой записи в архиве, следующая новая на место второй записи и так далее.

Данные о количестве теплоты и параметрах теплоносителя архивируются в почасовом, посуточном, помесечном и годовом архивах. Запись в эти архивы не выполняется, если теплосчётчик выключен по питанию или переведен в нештатный режим (отключен счет по инициативе оператора).

Одна часть данных архивируется нарастающим итогом (интеграторы), начиная с определенного момента времени. Значения интеграторов отображаются в одном из пунктов меню на экране теплосчётчика. В почасовом, посуточном и помесечном архивах накапливаются нарастающим итогом, начиная с начала текущего года или с момента первого включения теплосчётчика следующие параметры:

- значения накопленной теплоты;
- значения объема и массы теплоносителя, протекающего в подающем трубопроводе;
- значения следующих времен:
 - работы (времени, в течение которого вычисляется тепловая энергия);
 - функционального отказа;
 - времени, в течение которого $G > G_{max}$;
 - времени, в течение которого $G < G_{min}$.

Годовой архив отличается от всех остальных тем, что в нем данные накапливаются не нарастающим итогом, а за год.

Ежегодно, 1 января в 00 час 00 мин 00 сек или при первом включении теплосчётчика в новом году (если он был выключен до наступления нового года), показания интеграторов запоминаются в последней строке годового архива и отображаются в меню в виде показаний за истекший год Q_g , M_g , V_g и т.д. После этого показания интеграторов обнуляются. Обнуление исключает переполнение показаний интеграторов.

При получении распечаток почасовых, посуточных и других ведомостей учета параметров теплопотребления с помощью функции печати КМ-9 или компьютера, указанное выше обнуление интеграторов **учитывается автоматически**.

При ручном расчете теплопотребления (путем съема данных с дисплея) после обнуления расчет накопленных в интеграторах значений за последний отчетный период должен производиться на основании показаний интеграторов Q , M , V и т. д. с учетом Q_g , M_g , V_g и т. д. Например, если теплосчётчик работал непрерывно и требуется определить количество тепла, накопленное за месяц с 10 декабря предыдущего года по 10 января текущего года, необходимо к показаниям теплосчётчика на 10 января прибавить величину Q_g и вычесть показания теплосчётчика на 10 декабря:

$$Q_{мес} = Q_g + Q(10 \text{ января}) - Q(10 \text{ декабря}).$$

Другая часть данных накапливается в виде средних значений за определенный период и к ним относятся:

- среднечасовые, среднесуточные, среднemesячные и среднегодовые значения температуры и давления теплоносителя в подающем и обратном (подпиточном) трубопроводах (для температуры архивируются средневзвешенные по массе значения за соответствующий период).

Информация об ошибочных ситуациях и событиях, возникающих в процессе эксплуатации теплосчётчика, архивируется в специальном архиве ошибок и событий, общем для всех тепловых контуров. Каждая запись в этом архиве содержит следующие данные:

- время начала или окончания ошибки или события;
- номер объекта, на котором произошла ошибка или событие;
- код ошибки или события с признаком его начала или окончания.

Если теплосчётчик переведен в нештатный режим (отключен счет по инициативе оператора), в архив событий помещаются только сообщения о сбоях питания, перезапусках программы и о выключении счета.

При включении питания или счета ВБ определяет состояние всех ошибок заново, т.е. события выключения питания или счета являются одновременно окончанием всех начавшихся до них событий.

Выход из строя оборудования, обслуживающего одну из тепловых систем, входящих в состав КМ-9, не считается выходом из строя всего теплосчётчика. Информация, поступающая с приборов, обслуживающих другие тепловые системы, продолжает использоваться для учета и архивирования данных.

Данные архивов могут быть переданы в персональный компьютер через протокол обмена с вычислителем, записаны в устройство переноса USB Flash Drive и распечатаны при помощи ПК на принтере.

События обладают следующими свойствами:

- принадлежность — источником события может являться измерительный модуль ППС, тепловая система или сам теплосчётчик. В графе **Принадлежность** отмечены группы событий, связанных с определенным объектом: С – теплосчётчик, тепловая система, П – пользовательские события.

Т а б л и ц а 19 — Коды фиксируемых теплосчётчиком КМ-9 событий и их расшифровка

Код события	Принадлежность	Наименование события
0x4001	С	Сбой питания
0x4002	С	Перезапуск по WDT
0x4004	С	Останов счёта
0x4005	С	Изменение даты/ времени
0x4008	С	Количество событий >100
0x4009	С	Сброс часовых интеграторов
1	П	t1: Ошибка обмена с ППС
2	П	Обрыв термометра
3	П	КЗ термометра
4	П	t1>tmax
5	П	t1<tmin
6	П	t1 вне точности
11	П	t2: Ошибка обмена с ППС
12	П	Обрыв цепи термометра
13	П	КЗ термометра
14	П	t2>tmax
15	П	t2<tmin
16	П	t2 вне точности
21	П	t3: Ошибка обмена с ППС
22	П	Обрыв цепи термометра
23	П	КЗ термометра
24	П	t3>tmax
25	П	t3<tmin
26	П	t3 вне точности
31	П	P1: Ошибка обмена с ППС

Код события	Принадлежность	Наименование события
32	П	Обрыв цепи датчика P1
33	П	КЗ цепи датчика P1
34	П	$P1 > P_{max}$
35	П	$P1 < P_{min}$
36	П	P1 вне точности
41	П	P2: Ошибка обмена с ППС
42	П	Обрыв цепи датчика P2
43	П	КЗ цепи датчика P2
44	П	$P2 > P_{max}$
45	П	$P2 < P_{min}$
46	П	P2 вне точности
51	П	P3: Ошибка обмена с ППС
52	П	Обрыв цепи датчика P3
53	П	КЗ цепи датчика P3
54	П	$P3 > P_{max}$
55	П	$P3 < P_{min}$
56	П	P3 вне точности
61	П	G1: Ошибка обмена с ППС
62	П	расходомер неисправен
63	П	$G1 > G_{max}$
64	П	$G1 < G_{min}$
65	П	G1 вне точности
66	П	G1: неверный тип среды
71	П	G2: Ошибка обмена с ППС
72	П	расходомер неисправен
73	П	$G2 > G_{max}$
74	П	$G2 < G_{min}$
75	П	G2 вне точности
76	П	G2: неверный тип среды
81	П	G3: Ошибка обмена с ППС
82	П	расходомер неисправен
83	П	$G3 > G_{max}$
84	П	$G3 < G_{min}$
85	П	G3 вне точности
76	П	G3: неверный тип среды
91	П	$W < 0$
92	П	$dt < dt_{min}$
93	П	$dt > dt_{max}$

П р и м е ч а н и е — Для кодировки событий используются коды, максимально совместимые с теплосчётчиком предыдущей модификации КМ-5.

8.2 Образцы распечатки отчетов

Образец распечатки почасового отчета

Организация Номер договора
 Адрес Телефон
 Тип теплосчётчика КМ9 v1.6.17 Номер теплосчётчика 31
 Система: #1 пар отгр. $Q=M1*(h1-hxв)$; v2.0
 Дата последующей поверки теплосчётчика

Почасовая ведомость учета параметров теплопотребления
 за 11.06.08

Время	Q Гкал	M1 тонн	V1 М3	P1 Атм.	Температура, °C			Время, час		Классиф ошибок
					t1	txв	t1-txв	Нераб. Тн	Работы Тр	
01:00:00	4.0608	6.1653	1898.38	6.61	179.2	10.00	169.25	0.000	1.000	
02:00:00	4.0710	6.1809	1899.38	6.63	179.2	10.00	169.29	0.000	1.000	
03:00:00	4.0569	6.1592	1890.50	6.63	179.3	10.00	169.38	0.000	1.000	
04:00:00	4.0342	6.1255	1896.13	6.58	179.0	10.00	169.05	0.000	1.000	
05:00:00	4.0225	6.1082	1896.38	6.56	178.9	10.00	168.92	0.000	1.000	
06:00:00	4.0176	6.1003	1890.38	6.57	179.0	10.00	169.01	0.000	1.000	
07:00:00	3.9346	5.9729	1829.13	6.65	179.5	10.00	169.59	0.000	1.000	
08:00:00	3.4661	5.2686	1588.13	6.73	176.7	10.00	166.78	0.012	0.988	ES
09:00:00	3.5337	5.3679	1709.50	6.40	178.0	10.00	168.02	0.000	1.000	
10:00:00	3.6101	5.4910	1835.00	6.06	175.5	10.00	165.53	0.000	1.000	
11:00:00	3.6096	5.4839	1746.13	6.39	177.8	10.00	167.89	0.000	1.000	
12:00:00	2.7837	4.2256	1303.88	6.60	179.5	10.00	169.52	0.215	0.785	U
13:00:00	0.0000	0.0000	0.00	0.00	0.00	0.00	0.00	1.000	0.000	U
14:00:00	0.0000	0.0000	0.00	0.00	0.00	0.00	0.00	1.000	0.000	U
15:00:00	3.2969	5.0015	1506.13	6.78	180.7	10.00	170.74	0.048	0.952	U
16:00:00	3.1357	4.7534	1389.38	7.07	182.2	10.00	172.28	0.000	1.000	
17:00:00	2.7241	4.1294	1214.13	6.98	182.1	10.00	172.17	0.000	1.000	
18:00:00	2.8267	4.2864	1274.38	6.88	181.4	10.00	171.49	0.000	1.000	
19:00:00	2.7622	4.1904	1271.88	6.72	180.4	10.00	170.48	0.000	1.000	
20:00:00	2.7488	4.1707	1273.25	6.68	180.1	10.00	170.19	0.000	1.000	
21:00:00	0.0000	0.0000	0.00	0.00	0.00	0.00	0.00	1.000	0.000	U
22:00:00	0.0000	0.0000	0.00	0.00	0.00	0.00	0.00	1.000	0.000	U
23:00:00	0.0000	0.0000	0.00	0.00	0.00	0.00	0.00	1.000	0.000	U
24:00:00	0.0000	0.0000	0.00	0.00	0.00	0.00	0.00	1.000	0.000	U
Итого	62.6951	95.1809	29312.00	6.64	179.3	10.00	169.30	6.275	17.725	6.27

Показания интеграторов КМ-9_РМ-5-ПГ

Дата	Время	Q	M1	V1	Тр
11.06.08	24:00:00	2600.286	3950.574	1255772.4	2951.216
11.06.08	00:00:00	2537.590	3855.393	1226460.3	2933.491
Итого		62.695	95.181	29312.000	17.725

Период норм.работы 17.73 час.
 Отчетный период 24.00 час.

Период отключения питания (U) 6.26 час. Период функц.отказа (E) 0.01 час.
 Период системного отказа (S) 0.00 час. Период G<min (g) 0.00 час.
 Период G>max (G) 0.00 час.

Представитель абонента Представитель теплоснабжающей организации

Образец распечатки посуточного отчёта

Организация Номер договора
 Адрес Телефон
 Тип теплосчётчика КМ9 v1.8.21 Номер теплосчётчика 18
 Система: #1 пар отгр. $Q=M1*(h1-hxв)$; v2.1
 Дата последующей поверки теплосчётчика

Посуточная ведомость учета параметров теплопотребления
 с 07.06.08 по 25.06.08

Дата	Q ГКал	M1 Тонн	V1 тыс.М3	P1 Атм.	Температура, °C			Время, час		Классиф ошибок
					t1	txв	t1-txв	Нераб. Тн	Работы Тр	
07.06.08	6.389	10.021	5.168	3.17	136.2	10.00	126.25	10.502	13.498	U
08.06.08	9.317	14.602	7.208	2.81	137.7	10.00	127.77	0.000	24.000	
09.06.08	9.071	14.226	7.277	2.74	136.2	10.00	126.29	0.000	24.000	
10.06.08	8.981	14.079	7.035	2.73	136.5	10.00	126.56	0.000	24.000	
11.06.08	9.511	14.916	7.641	2.82	136.2	10.00	126.24	0.000	24.000	
12.06.08	9.093	14.249	6.968	2.77	137.8	10.00	127.89	0.000	24.000	
13.06.08	9.331	14.628	7.294	2.80	137.4	10.00	127.43	0.000	24.000	
14.06.08	8.961	14.046	6.995	2.73	137.2	10.00	127.24	0.000	24.000	
15.06.08	10.087	15.816	7.964	2.94	137.1	10.00	127.11	0.000	24.000	
16.06.08	7.730	12.120	6.137	2.48	137.2	10.00	127.22	0.000	24.000	
17.06.08	9.151	14.346	7.206	2.82	137.9	10.00	127.93	0.000	24.000	
18.06.08	7.735	12.134	6.362	2.46	136.5	10.00	126.50	0.000	24.000	
19.06.08	9.641	15.108	7.416	2.88	138.6	10.00	128.69	0.000	24.000	
20.06.08	9.341	14.635	7.082	2.82	139.0	10.00	129.05	0.000	24.000	
21.06.08	3.787	5.932	2.860	1.79	140.1	10.00	130.19	0.000	24.000	
22.06.08	9.120	14.300	7.257	2.75	137.2	10.00	127.29	0.004	23.996	UE
23.06.08	10.836	16.993	8.636	3.08	137.0	10.00	127.00	0.000	24.000	
24.06.08	12.142	19.036	9.523	3.34	137.7	10.00	127.71	0.000	24.000	
25.06.08	9.687	15.179	7.421	2.89	138.6	10.00	128.68	0.000	24.000	
Итого	169.913	266.365	133.449	2.77	137.4	10.00	127.48	10.502	445.49	10.51

Показания интеграторов КМ-9_РМ-5-ПГ

Дата	Время	Q ГКал	M1 Тонн	V1 тыс. М3	Тр Час
25.06.08	24:00:00	169.913	266.365	133.449	445.494
07.06.08	00:00:00	0.000	0.000	0.000	0.000
Итого		169.913	266.365	133.449	445.494

Период норм.работы 445.49 час.
 Отчетный период 456.00 час.

Период отключения питания (U) 10.51 час. Период функц.отказа (E) 0.00 час.
 Период системного отказа (S) 0.00 час. Период G<min (g) 0.00 час.
 Период G>max (G) 0.00 час.

Представитель
абонента

Представитель теплоснабжающей
организации

Образец распечатки архива событий

Организация Номер договора
 Адрес Телефон
 Тип теплосчётчика КМ9 v1.4.15 Номер теплосчётчика 1
 Система: #1 пар отгр. Q=M1*(h1-hxв)
 Дата последующей поверки теплосчётчика

Ведомость событий
 с 30.09.07 по 03.10.07

Дата	Время	Код	Описание
30.09.07	19:56:06	П 61н	G1: Ошибка обмена с ППС
30.09.07	19:56:06	П 1н	t1: Ошибка обмена с ППС
30.09.07	19:56:06	П 5н	t1<tmin
30.09.07	19:56:06	П 31н	P1: Ошибка обмена с ППС
30.09.07	21:19:21	П 61к	G1: Ошибка обмена с ППС
30.09.07	21:19:21	П 1к	t1: Ошибка обмена с ППС
30.09.07	21:19:21	П 5к	t1<tmin
30.09.07	21:19:21	П 31к	P1: Ошибка обмена с ППС
30.09.07	21:29:24	С 2к	перезапуск по WDT
30.09.07	21:29:14	С 1н	сбой питания
30.09.07	21:29:24	С 1к	сбой питания
30.09.07	21:32:51	С 2к	перезапуск по WDT
30.09.07	21:32:42	С 1н	сбой питания
30.09.07	21:32:51	С 1к	сбой питания
30.09.07	21:40:03	С 2к	перезапуск по WDT
30.09.07	21:37:32	С 1н	сбой питания
30.09.07	21:40:04	С 1к	сбой питания
30.09.07	21:40:42	С 2к	перезапуск по WDT
30.09.07	21:40:17	С 1н	сбой питания
30.09.07	21:40:42	С 1к	сбой питания
30.09.07	21:41:29	С 2к	перезапуск по WDT
30.09.07	21:40:46	С 1н	сбой питания
30.09.07	21:41:29	С 1к	сбой питания
30.09.07	21:42:15	С 4н	останов счета
30.09.07	21:42:17	С 4к	останов счета
30.09.07	21:42:17	С 4к	останов счета
30.09.07	21:42:21	С 4н	останов счета
30.09.07	21:42:22	С 4к	останов счета
30.09.07	21:42:22	С 4к	останов счета
30.09.07	21:42:34	С 4н	останов счета
30.09.07	21:42:39	С 4к	останов счета
30.09.07	21:42:39	С 4к	останов счета
30.09.07	21:48:35	С 1н	сбой питания
30.09.07	21:51:23	С 1к	сбой питания
30.09.07	21:51:26	С 1н	сбой питания
30.09.07	22:00:04	С 1к	сбой питания
30.09.07	22:29:54	П 61н	G1: Ошибка обмена с ППС
30.09.07	22:29:54	П 1н	t1: Ошибка обмена с ППС
30.09.07	22:29:54	П 5н	t1<tmin
30.09.07	22:29:54	П 31н	P1: Ошибка обмена с ППС
30.09.07	23:09:30	С 1н	сбой питания
02.10.07	12:29:46	С 1к	сбой питания
02.10.07	12:30:06	С 1н	сбой питания
02.10.07	12:38:08	С 1к	сбой питания
02.10.07	20:25:32	С 1н	сбой питания
03.10.07	13:15:01	С 1к	сбой питания
03.10.07	13:16:22	С 1н	сбой питания
03.10.07	13:16:32	С 1к	сбой питания
03.10.07	13:35:58	С 1н	сбой питания
03.10.07	15:01:40	С 1к	сбой питания

Представитель
абонента

Представитель теплоснабжающей
организации

8.3 Передача данных на компьютер

Файлы архивов и отчётов за интересующий интервал времени могут быть переданы на компьютер через протокол обмена с вычислителем или записаны в устройство Mass Storage Devices (Flash Drive), при помощи которого они также переносятся на компьютер.

Для передачи файлов данных на компьютер может использоваться порт RS-485-Slave. Компьютер подсоединяется к этому порту через преобразователь интерфейса АПИ-5 и нуль-модемный кабель. Причем, протяженность линии связи интерфейса RS-485 может достигать 1000м, а при использовании интегратора сети – и более. Данные из теплосчётчика считывает программное обеспечение компьютера, используя протокол обмена с КМ-9.

Второй метод передачи файлов данных с помощью интерфейса USB-D и стандартных Windows программ более предпочтителен при малом удалении компьютера от ВБ, поскольку занимает очень мало времени.

Файлы данных и отчётов могут быть перенесены на удалённый компьютер с помощью USB Flash-накопителей, подключаемых к интерфейсу USB-H.

9 Техническое обслуживание

9.1 Техническое обслуживание теплосчётчика

Введенный в эксплуатацию теплосчётчик требует периодического осмотра с целью:

- соблюдения условий эксплуатации;
- отсутствия внешних повреждений составных частей;
- проверки надежности электрических и механических соединений;
- проверки наличия пломб на составных частях;
- проверки наличия напряжения питания;
- проверки работоспособности по свечению индикаторов питания и Blink-кода.

Периодичность осмотра зависит от условий эксплуатации, но не должна быть реже одного раза в месяц.

В процессе эксплуатации первичные преобразователи РМ-5ПГ, ППС-9, ПРБ-п и ПРИ должны подвергаться систематическому осмотру, в ходе которого необходимо проверять:

- герметичность всех соединений первичных преобразователей, датчиков температуры и давления;
- наличие и состояние всех крепёжных деталей и их элементов;
- наличие и целостность пломб;
- целостность защитной теплоизоляции паровых коммуникаций.

Эксплуатация первичных преобразователей с повреждениями и другими неисправностями категорически запрещается.

Рекламации на первичные преобразователи с повреждёнными пломбами и с дефектами, вызванными нарушениями правил эксплуатации, транспортирования и хранения, не принимаются.

9.2 Меры безопасности

При эксплуатации и обслуживании теплосчётчика необходимо соблюдать «Правила эксплуатации электроустановок потребителей» и «Межотраслевые правила по охране труда (правила безопасности) при эксплуатации электроустановок».

ЗАПРЕЩАЕТСЯ

Устранять дефекты первичного преобразователя, не убедившись в отсутствии давления и опасной температуры в магистрали и элементах конструкции преобразователя.

9.3 Техническое освидетельствование

Теплосчётчик подвергается обязательной первичной поверке, а также периодической поверке не реже одного раза в четыре года или в случае, когда его показания вызывают сомнения в исправной работе самого теплосчётчика.

9.4 Поверка

Поверка теплосчётчиков проводится по методике МП 4218-016-42968951-2007.

10 Хранение, транспортирование и консервация

10.1 Условия транспортирования теплосчётчиков соответствуют условиям хранения 5 по ГОСТ 15150-69.

10.2 Теплосчётчики транспортируются всеми видами транспорта (авиационными в отапливаемых герметизированных отсеках), в крытых транспортных средствах.

10.3 Хранение теплосчётчиков в упаковке соответствует условиям хранения 1 по ГОСТ 15150-69.

10.4 Срок пребывания теплосчётчиков в соответствующих условиях транспортирования — не более 1 месяца.

10.5 Подготовка к процедуре консервации и консервация производятся в соответствии с ГОСТ 9.014-8.

11 Гарантии изготовителя

Изготовитель гарантирует соответствие теплосчётчиков требованиям технических условий ТУ 4218-016-42968951-2007 при соблюдении потребителем условий эксплуатации, хранения, транспортирования и монтажа.

Гарантийный срок эксплуатации — 18 месяцев со дня продажи теплосчётчика.

На время гарантийного периода предприятие-изготовитель берет на себя обязательства по технической поддержке и ремонту оборудования на основании паспорта и технической документации предприятия-изготовителя.

Гарантийный ремонт оборудования производится в сервисном центре предприятия-изготовителя. Доставка оборудования в ремонт осуществляется Покупателем.

Гарантийные обязательства не распространяются на сбои в работе программного обеспечения аппаратуры, совмещенной с изделиями других производителей, если это не оговорено отдельно.

Гарантийный ремонт производится при условии, если изделие возвращено в полном комплекте, включая документацию.

Гарантия аннулируется, если:

- номера на оборудовании и в паспорте не совпадают;
- в паспорте сделаны какие-то изменения или исправления;
- оборудование повреждено в результате природных катаклизмов;
- оборудование повреждено из-за несоблюдения правил транспортировки;
- оборудование повреждено из-за неправильного использования, неисправность вызвана нарушением правил эксплуатации, приведенных в технической документации на оборудование (программное обеспечение);
- сорваны или повреждены гарантийные пломбы.

Гарантия не распространяется:

- на ущерб, причиненный оборудованию и программному обеспечению других производителей, работающему в сопряжении с данным изделием.

В случае утери Покупателем паспорта гарантия на прибор аннулируется. Для изложения претензий по неисправностям прибора, можно использовать свободную форму при условии обязательного указания в ней следующих пунктов:

- 1) тип прибора (первичный преобразователь, блок питания БПи-1/6 и т.д.);
- 2) серийный номер прибора;
- 3) организация — владелец прибора;
- 4) претензии владельца прибора (краткое описание неисправности);
- 5) ФИО представителя организации.

12 Типовые неисправности

При эксплуатации теплосчётчика КМ-9 могут возникнуть различные проблемы, наиболее типичные из которых рассматриваются в данном разделе.

12.1 Нештатные ситуации при вводе теплосчётчика в эксплуатацию

Подготовка к эксплуатации — достаточно трудоемкий этап, требующий тщательного соблюдения требований документации на теплосчётчик. Кроме того, на этом этапе к работе привлекаются люди различной подготовки и квалификации. Поэтому основное правило — после монтажа теплосчётчика и коммуникационных линий необходимо провести тщательную проверку соответствия монтажа спецификациям проекта.

Особое внимание необходимо уделить проверке монтажа линий питания и связи. Наиболее частая проблема — переплюсовка линий. Поэтому до подачи питания необходимо убедиться в правильной полярности разводки питания на измерительные модули и вычислитель (ВБ). После проверки линий питания можно подсоединить модули к разъемам и провести контроль линий связи.

Эту операцию полезно начать с проверки конфигурации вычислителя (см. разделы «Перенастройка прибора на конкретные условия применения» и «Работа с прибором»).

Параллельно с проверкой конфигурации первичного преобразователя будет выполняться также грубый контроль состояния связи с ними и состояние подключенного к ним оборудования.

Если конфигурация (список номеров) первичных преобразователей соответствует используемым блокам, но связи с некоторыми из них (или со всеми) нет, необходимо проверить правильность монтажа линий связи.

В первую очередь, необходимо убедиться в правильной установке переключателей согласующих резисторов в платформах подключения первичных преобразователей. Положение ОН переключателей соответствует включенным резисторам. Резисторы должны быть включены только на концах линии связи, а сама линия RS-485 должна быть выполнена в виде шлейфа и при этом не должно быть ответвлений длиннее 80 см. Типовыми способами организации шлейфа могут быть только два варианта, показанные на рисунке 1.

Если переключатели резисторов установлены правильно, а связи все равно нет, то необходимо проверить надежность контактов переключателей и отсутствие переполюсовки. Каждая фаза сигнала А и В должна быть соединена с одноименной фазой во всех модулях. Наиболее простой способ проверки – при помощи вольтметра. Подключив резисторы согласования на вычислителе и отсоединив все платформы ППС, необходимо измерить напряжение между общим проводом (экраном G) и фазами А и В. Напряжение на фазе А должно составлять примерно 2,5 В, а напряжение на фазе В – примерно 2В.

После наладки связи с первичным преобразователем проверяется исправность датчиков. Для этого используется раздел ИНДИКАЦИЯ – СИСТЕМА N -СОСТОЯНИЕ меню вычислителя (см. раздел «Работа с прибором»). Последовательно просматриваются показания всех датчиков для каждого преобразователя и контролируется значения расхода, температур и давлений, которые должны соответствовать ожидаемым.

Наиболее частой ошибкой монтажа является переполюсовка, замыкание или обрыв цепей ТП. Обрыв цепи ТП диагностируется по нулевому току через термометр сопротивления. Переполюсовка или замыкание ТП — по отрицательному значению температуры.

Иногда возникает ситуация с установкой преобразователя расхода против направления потока, при этом прибор стабильно показывает отрицательный расход.

После устранения неисправностей датчиков вычислитель переводится в штатный режим, включается счет, и дальнейший контроль функционирования прибора осуществляется в меню ИНДИКАЦИЯ.

12.2 Нештатные ситуации при эксплуатации теплосчётчика

В конструкции теплосчётчика введены дополнительные функции индикации нестандартных ситуаций, при возникновении которых начинает мигать индикатор Blink-кода и на экране ОП в разделе меню ИНДИКАЦИЯ – СИСТЕМА - СОСТОЯНИЕ индицируются сообщения об ошибках, что позволяет обнаружить нестандартные ситуации при регулярном считывании показаний.

К нестандартным ситуациям относятся:

- нарушение связи с первичным преобразователем или отказ датчиков – индикация «неисправно» и «отказ оборуд»;
- уход измеряемых значений за номинальный диапазон – индикация, «G<минимума», «G>максимума», «min>t>max»;
- отказ батареи часов – нет индикации в основном меню.

Уточнить причину нестандартной ситуации можно по распечатке отчета событий.

Действия по устранению отказа оборудования аналогичны описанным выше.

12.3 Порядок замены батареи встроенных часов

При наличии внешнего питания батарея не требует замены порядка 6-ти лет. Общее время отключения питания не должно превышать одного года.

Прежде чем приступить к замене батареи питания встроенных часов (в случае ее разряда ниже допустимого уровня), необходимо до отключения питания отключить счет вычислителя.

После замены батареи следует ввести дату и время, затем включить счет для возобновления штатной работы.

ПРИЛОЖЕНИЕ ФОРМА КАРТЫ ЗАКАЗА ТЕПЛОСЧЁТЧИКА КМ-9**Карта заказа теплосчётчика КМ-9**

КМ-9 – _ ТВС – _ ПРБЗ – _ ПРБ1 – __ ППС – _ ПО – _ РМ-5-ПГ – __ Kt – _ t – __ Р

Город _____
 Плательщик _____
 ИНН / КПП _____
 Получатель _____
 Почтовый адрес _____
 Телефон, факс _____
 Поставка (самовывоз, компания) _____
 Перевозчик _____
 Пункт назначения _____

Предполагаемая дата отправки _____

Количество систем - _____ шт.

№ системы	Формула	Наличие дополнительных требований				Примечания
		Измер. и вычисл. величины	События в системе	Отображ. величины	Архив вел. и событ.	
1						
2						
3						
4						
5						
6						
7						
8						
9						

В графе «Формула» пишется номер формулы из 7 или оригинальная формула.

В графах «Наличие дополнительных требований» ставится «прочерк», если принимаются стандартные характеристики по описанию или ставится + если есть свои требования, отличные от стандартных. В этом случае в прилагаемых листах, отмеченных в примечаниях, пишутся оригинальные требования по всем графам отмеченным +. Для каждой системы теплосчётчика заполняется отдельный лист карты заказа.

Приложения на __ листах.

Заказчик _____ /должность, Ф. И. О./

Контактный т/ф _____

Подпись _____

Приложение №__ к Карте заказа теплосчётчика КМ-9

Система __

ВТС	ПТС

1 Расчётная формула _____

	Наименование	DN	Устанавливаемые преобразователи					
			расхода		температуры		давления	
			тип	обозн	тип	обозн	тип	обозн
1				G1		t1		P1
2								
3								
4								
5								
6								

2 Обслуживаемые трубопроводы:

3 Расстояние от шкафа КМ-9 _____ м.

Примечания

Лист _____

Заказчик: _____ (подпись)

По вопросам продаж и поддержки обращайтесь:

Архангельск +7 (8182) 45-71-35
 Астрахань +7 (8512) 99-46-80
 Барнаул +7 (3852) 37-96-76
 Белгород +7 (4722) 20-58-80
 Брянск +7 (4832) 32-17-25
 Владивосток +7 (4232) 49-26-85
 Волгоград +7 (8442) 45-94-42
 Екатеринбург +7 (343) 302-14-75
 Ижевск +7 (3412) 20-90-75
 Казань +7 (843) 207-19-05
 Калуга +7 (4842) 33-35-03

Кемерово +7 (3842) 21-56-70
 Киров +7 (8332) 20-58-70
 Краснодар +7 (861) 238-86-59
 Красноярск +7 (391) 989-82-67
 Курск +7 (4712) 23-80-45
 Липецк +7 (4742) 20-01-75
 Магнитогорск +7 (3519) 51-02-81
 Москва +7 (499) 404-24-72
 Мурманск +7 (8152) 65-52-70
 Наб.Челны +7 (8552) 91-01-32
 Ниж.Новгород +7 (831) 200-34-65

Новосибирск +7 (383) 235-95-48
 Омск +7 (381) 299-16-70
 Орел +7 (4862) 22-23-86
 Оренбург +7 (3532) 48-64-35
 Пенза +7 (8412) 23-52-98
 Пермь +7 (342) 233-81-65
 Ростов-на-Дону +7 (863) 309-14-65
 Рязань +7 (4912) 77-61-95
 Самара +7 (846) 219-28-25
 Санкт-Петербург +7 (812) 660-57-09
 Саратов +7 (845) 239-86-35

Сочи +7 (862) 279-22-65
 Ставрополь +7 (8652) 57-76-63
 Сургут +7 (3462) 77-96-35
 Тверь +7 (4822) 39-50-56
 Томск +7 (3822) 48-95-05
 Тула +7 (4872) 44-05-30
 Тюмень +7 (3452) 56-94-75
 Ульяновск +7 (8422) 42-51-95
 Уфа +7 (347) 258-82-65
 Хабаровск +7 (421) 292-95-69
 Челябинск +7 (351) 277-89-65
 Ярославль +7 (4852) 67-02-35